

**deutsch****Hinweis**

Die Befestigungsmaße sind auf der Rückseite der Gehäuse benannt. Die Befestigungsschrauben des Gerätes sind gegen unbefugtes Lösen zu sichern. Das Schaltergehäuse darf nicht als Anschlag benutzt werden. Die Gebrauchslage ist beliebig. Der elektrische Anschluss darf nur von autorisiertem Fachpersonal durchgeführt werden. Bitte beachten Sie auch die Hinweise der Normen EN 292, EN 953 und EN 1088. Die Konformitätserklärung nach Maschinen- und Niederspannungsrichtlinie senden wir Ihnen auf Wunsch gerne zu oder kann im Internet abgerufen werden. Weitere technische Informationen entnehmen Sie bitte dem Schmersal Gesamtkatalog.

**Montage der Positionsschalter**

Für eine ordnungsgemäße Funktion ist der Schalter derart anzubringen, dass der zum Schalten notwendige Schaltweg sicher erreicht wird. Bei Sicherheitsfunktionen muss mindestens der im Schaltwegdiagramm (Katalog) angegebene Zwangsöffnungsweg erreicht werden. Alle Geräte besitzen einen ausreichenden Nachhub, um Ungenauigkeiten in der Führung des Betätigungssystems aufzunehmen. Es muss jedoch verhindert werden, dass der Schalter über seinen inneren Anschlag hinaus betätigt wird.

**Montage Klappen-Sicherheitsschalter**

Der Schalter ist so anzubringen, dass der Drehpunkt des Hebels möglichst nahe am Drehpunkt der Schutzeinrichtung liegt. Auf den Hebel dürfen keine axialen Kräfte wirken. Der Hebel ist so mit der Schutzeinrichtung zu verbinden, dass der den Hebel betätigende Stift nicht außer Eingriff gebracht werden kann (z. B. Nietkopf o. ä.). Für eine ordnungsgemäße Funktion ist der Schalter derart anzubringen, dass der zum Schalten notwendige Schaltweg sicher erreicht wird. Der Betätigungsvorsatz ist um 4 x 90° umsetzbar.

**Sonderausführungen**

Für Sonderausführungen -xxxx gelten die vorgenannten Angaben sinngemäß, soweit diese mit der serienmäßigen Ausführung übereinstimmen.

**Notice**

The mounting dimensions are specified on the back of the switch enclosure. Secure the mounting screws against loosening. The switch must not be used as an end stop. The switch can be mounted in any desired positions. The electrical connection may only be carried out by an authorized person. Please observe the instructions of the standards EN 292, EN 953 and EN 1088. The declaration of conformity according to the Machinery and Low Voltage Directive can be mailed to you on request or can be drawn from our website. Further technical information can be found in the Schmersal Main Catalogue.

**Mounting for the limit switches**

For proper performance, it is necessary to mount the switch in such a manner that the travel required for switching is obtained. With safety functions the travel gap for positive break stated in the contact function diagram (catalogue) has to be obtained. All switches have sufficient overtravel for compensation of inaccuracies in the actuating system. Under no circumstances must the switch be actuated beyond its internal mechanical stop.

**français****Mounting flap safety switches**

Install the switch such that the hinge point of the operating lever is as close to the hinge point of the guard as possible. Connect the lever to the guard such that the pin actuating the lever cannot be brought out of engagement (for instance rivet head or the like). For a proper operation, install the switch such that the operating travel required for switching is safely attained. The actuator head may be positioned in any of four directions 90° apart.

**Special designs**

For special designs -xxxx the above-mentioned specifications are valid in that way, that they correspond with the mass-produced execution.

**Remarque**

Les cotes de fixation sont indiquées à l'arrière du boîtier. Pour éviter tout desserrage non autorisé, bloquer les vis de fixation de l'appareil utiliser des vis de sécurité. Ne pas utiliser l'interrupteur de position comme butée. La position d'utilisation est indifférente. Le raccordement électrique doit être effectué uniquement par du personnel technique habilité. Respecter par ailleurs les indications des normes EN 292, EN 953 et EN 1088. Une attestation de conformité à la directive Machines et Basse Tension peut vous être adressée sur simple demande ou obtenue via Internet.

**Montage des interrupteurs de positions**

Pour fonctionner correctement, l'interrupteur doit être monté de manière à garantir que la course nécessaire à la commutation est parcourue de manière sûre. Dans le cas de fonctions de sécurité, la course d'ouverture forcée positive indiquée dans le graphique de course de manœuvre (catalogue) doit être atteinte au minimum. Tous les modèles disposent d'une surcourse suffisante pour absorber les inégalités du guidage du système d'actionnement. Toutefois, il y a lieu d'éviter un actionnement de l'interrupteur au-delà de sa butée interne.

**Montage interrupteurs de sécurité articulé**

L'interrupteur doit être monté de telle sorte que l'axe de rotation du levier se trouve le plus près possible de l'axe de rotation du protecteur. Le levier doit être relié au protecteur de façon que le pion qui actionne le levier (par exemple tête de rivet ou similaire) ne puisse pas être désengagé. Pour fonctionner correctement, l'interrupteur doit être monté de manière à garantir que la course nécessaire à la commutation est parcourue de manière sûre. La tête de manœuvre est réglable dans 4 positions à 90°.

**Modèles spéciaux**

Pour les modèles spéciaux -xxxx, les indications ci-dessus s'appliquent dans la mesure où ces modèles concordent avec les versions de série.

**english**

deutsch

**Einstellungen Positions-Sicherheitsschalter**

**Umsetzen des Betätigungsvorsatzes (R, 1R, 4R, K, 3K, 4K, V.H)**

Der Betätigungsvorsatz lässt sich um 4 x 90° versetzen. Die vier Vorsatzschrauben lösen, Vorsatz in die gewünschte Position umsetzen, und dann die vier Schrauben wieder anziehen.

**Umsetzen des Rollenhebels (.H)**

Der Rollenhebel kann um 180° umgesetzt werden, womit die Rolle zum Schalter hin oder von ihm weg weist.

**Positionierung des Hebels (.H)**

Der Schwenkhebel kann von 10° zu 10° um insgesamt 360° auf der verzahnten Welle verstellt werden. Sechskantschraube ca. 4 mm herauschrauben, Hebel in die gewünschte Position umsetzen und Schraube anziehen.

**Längenverstellbare Hebel (7H, 10H)**

Zum Einstellen der Hebellänge Befestigungsschraube des Hebels lösen. Nach dem Justieren der Länge Schraube fest anziehen. Betätiger 7H nur mit Bestellindex -2138 zwangsöffnend.

english

**Adjustment position safety switches**

**Reversing actuator head (R, 1R, 4R, K, 3K, 4K, V.H)**

The actuator head may be positioned in any of four directions 90° apart. Loosen the four head screws, turn head into the desired position, and then tighten the four screws.

**Reversing roller lever (.H)**

The (offset) roller arm may be reversed to face the roller to the inside or outside of the arm.

**Positioning lever (.H)**

The rocking levers can be rotated throughout 360° about the shaft in 10° steps. Loosen the screw on the shaft, move lever to desired position and securely re-tighten screw.

**Adjustable length lever (7H, 10H)**

To adjust the length of adjustable length levers, loosen screw holding the lever. After adjustment, securely re-tighten screw. Actuator 7H only with positive break with ordering suffix -2138.

français

**Réglages Interrupteurs de position à ouverture positive**

**Changement de position de la tête de manœuvre (R, 1R, 4R, K, 3K, 4K, V.H)**

La tête de manœuvre peut être déplacée dans 4 positions à 90°. Desserrer les 4 vis de la tête, tourner cette dernière dans la position voulue puis resserrer les 4 vis.

**Changement de position du levier à galet (.H)**

Le levier à galet est réglable dans 2 positions à 180°, le galet étant selon le cas orienté vers l'interrupteur ou s'éloignant de celui-ci.

**Positionnement du levier (.H)**

Le levier oscillant peut être déplacé sur 360° par pas de 10° sur l'axe cannelé. Desserrer la vis HC d'environ 4 mm, déplacer le levier dans la position voulue et resserrer la vis.

**Levier réglable en longueur (7H, 10H)**

Pour régler la longueur du levier, desserrer la vis de fixation du levier. Une fois la longueur du levier ajustée, resserrer la vis. L'actionneur 7H est à manœuvre positive d'ouverture seulement s'il est commandé avec le suffixe -2138.

Z/T 236: Öffnen des Deckels

Opening cover

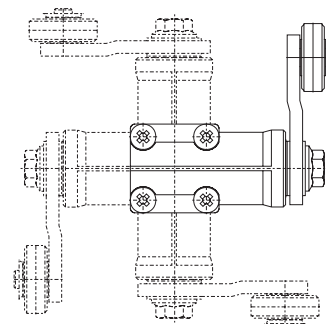
Ouverture du couvercle



Umsetzen des Betätigungsvorsatzes

Reversing actuator head

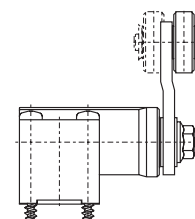
Changement de position de la tête de manœuvre



Umsetzen des Rollenhebels

Reversing roller lever

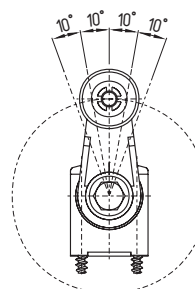
Changement de position du levier à galet



Positionierung des Hebels

Positioning lever

Positionnement du levier



# Montage- und Anschlussanleitung / Positionsschalter mit Sicherheitsfunktion

## Mounting and wiring instructions / Position switches with safety function

### Instructions de montage et de câblage / Interrupteur de position à fonction de sécurité

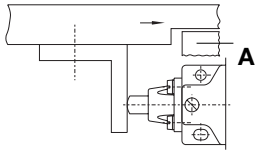
Z/T, T.C 235  
Z/T, T.C 236  
Z/T 256

#### Richtige Montage der Positions-Sicherheitsschalter

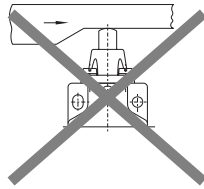
#### Proper mounting of position safety switches

#### Montage correct des interrupteurs de position à ouverture positive

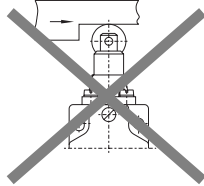
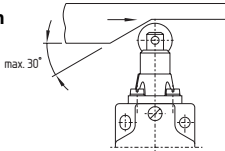
**Druckbolzenkopf**  
Top plunger  
Poussoir droit



A Anschlag  
end stop  
butée

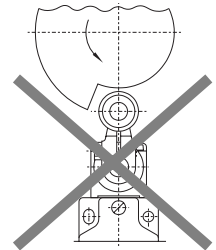
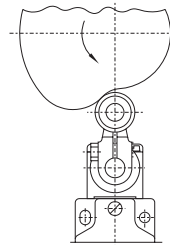


**Rollendruckbolzen**  
Top roller plunger  
Poussoir à galet

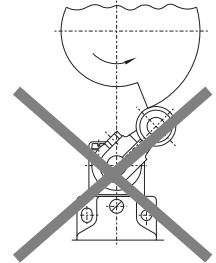
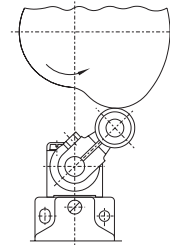


**Nockenscheibe**  
Cam  
Came

Vorderkante  
Leading edge  
Bord d'attaque



Hinterkante  
Trailing edge  
Bord de fuite



#### deutsch

#### Verdrahtung und Abdichtung

Die Kontaktbezeichnungen sind im Schalterinnenraum benannt. Zur Leitungseinführung sind geeignete Kabelverschraubungen mit entsprechender Schutzart zu verwenden. Nach erfolgtem Anschluss ist der Schalterinnenraum von Schmutzteilen zu säubern. Bei kunststoffgekapselten Schaltern der Serien 236/256 sind die Sicherheitsschalter schutzisoliert. Ein Schutzleiter ist deshalb nicht zulässig.

#### Wartung

Bei rauen Betriebsbedingungen empfehlen wir eine regelmäßige Wartung mit folgenden Schritten:

1. Prüfen des Betätigungsorgans auf Leichtgängigkeit
2. Entfernen von Schmutzresten
3. Nachschmieren der Wellen oder Bolzen
4. Prüfen der Leitungseinführung und -anschlüsse

#### français

#### Maintenance

With rough conditions, we recommend quarterly maintenance per the following steps:

1. Check actuator for easy operation.
2. Remove all dirt or particles.
3. Lubricate cam and roller shafts.
4. Check sealing of the cable or conduit connections.

#### Câblage et étanchéité

La numérotation des contacts est indiquée dans le boîtier. Pour le passage des fils, il est nécessaire d'utiliser des presse-étoupes avec degré d'étanchéité approprié. Une fois le câblage terminé, nettoyer impérativement l'intérieur de l'interrupteur pour éliminer les débris. Les interrupteurs avec boîtiers thermoplastique de la série 236/256 sont à double isolation. Par conséquent, un conducteur de protection n'est pas admis.

#### english

#### Wiring and Sealing

The contact numbers can be found in the wiring compartment. For cable entries please use suitable cable glands with the appropriate protection class. Clean the inside of the switch from dirt after wiring. The safety switch with thermoplastic enclosure series 236/256 are double insulated. A protective lead must not be connected.

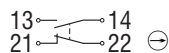
#### Entretien

En cas de fonctionnement dans un environnement difficile, il est recommandé d'effectuer un entretien régulier qui consiste à:

1. Contrôler que l'organe de manœuvre fonctionne librement.
2. Éliminer les salissures.
3. Graisser les axes ou tourillons.
4. Contrôler les entrées de filerie et les raccordements.

**Kontakte**  
**Contacts**  
**Contacts**

**1 Schließer/1 Öffner**  
**1 NO/1 NC contact**  
**1 NO/1 NF contact**



Z/T 235-11z  
Z/T 236-11z  
Z/T 256-11z

T.C 235-11z  
T.C 236-11z

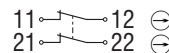
**1 Öffner**  
**1 NC contact**  
**1 NF contact**



-  
-  
-

T.C 235-01z  
T.C 236-01z

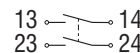
**2 Öffner**  
**2 NC contact**  
**2 NF contact**



Z/T 235-02z  
Z/T 236-02z  
Z/T 256-02z

T.C 235-02z  
T.C 236-02z

**2 Schließer**  
**2 NO contact**  
**2 NO contact**



T 235-20z  
T 236-20z  
T 256-20z

-  
-

same polarity; type four enclosure  
Not for use with rigid conduit

Darstellung der Kontakte bei geschlossener Schutzvorrichtung Kurzschlusschutz 6 A gL/gG D-Sicherung  
Contacts are shown with safety guard closed Short-circuit protection 6 A gL/gG D-fuse  
Contact représenté avec le protecteur fermé Protection contre les courts circuits 6 A gL/gG D-fusible

K. A. Schmersal GmbH  
Industrielle Sicherheitssysteme  
Mödinghofe 30, D-42279 Wuppertal  
Postfach 24 02 63, D-42232 Wuppertal

Telefon +49-(0)202-6474-0  
Telefax +49-(0)202-6474-100  
E-Mail: info@schmersal.de  
Internet: http://www.schmersal.com



**SCHMERSAL**

## italiano

**Avvertenza**

Le quote di fissaggio sono riportate sul retro delle custodie. Le viti di fissaggio dell'apparecchio vanno bloccate opportunamente contro lo svitamento non autorizzato. È vietato usare la custodia dell'interruttore come finecorsa. La posizione di montaggio può essere scelta secondo le esigenze. Il collegamento elettrico deve essere eseguito esclusivamente a cura di personale specializzato autorizzato. Attenersi alle prescrizioni delle norme EN 292, EN 953 ed EN 1088. Su richiesta vi invieremo la dichiarazione di conformità alla Direttiva Macchine e Bassa Tensione, che è anche disponibile su Internet. Per ulteriori informazioni tecniche si prega di consultare il Catalogo generale Schmersal.

**Montaggio degli interruttori di posizione**

Per un funzionamento corretto l'interruttore va montato in modo che la corsa necessaria per la commutazione venga raggiunta in modo sicuro. Per le funzioni di sicurezza si deve raggiungere almeno la corsa di apertura forzata specificata nel diagramma delle corse di commutazione (vedi Catalogo). Tutti gli apparecchi presentano un'oltrecorsa sufficiente a compensare eventuali imprecisioni nella guida del sistema di azionamento. Si deve però evitare che l'interruttore venga azionato oltre il suo finecorsa interno.

**Montaggio degli interruttori di sicurezza a cerniera**

L'interruttore va montato in modo che il fulcro della leva si trovi il più vicino possibile al fulcro del dispositivo di protezione. La leva va vincolata al dispositivo di protezione in modo che il perno azionante la leva non possa uscire dal contatto (ad es. mediante chiodatura o usando organi di unione simili). Per un funzionamento corretto l'interruttore va montato in modo che la corsa necessaria per la commutazione venga raggiunta in modo sicuro. Il castelletto portaleva può essere spostato di 4 x 90°.

**Esecuzioni speciali**

Le indicazioni sopra riportate valgono analogamente per le esecuzioni speciali -xxxx, nella misura in cui esse siano identiche all'esecuzione di serie.

## español

**Observaciones**

Las cotas de fijación vienen indicadas en la parte de atrás de la caja. Para evitar cualquier desmontaje no autorizado, bloquear los tornillos de fijación del aparato, utilizando tornillos de seguridad. El interruptor de posición no debe ser utilizado como tope mecánico. Puede ser montado en cualquier posición. El conexionado eléctrico debe ser efectuado únicamente por personal técnico debidamente cualificado. Hay que respetar, además, las recomendaciones de la Normativa EN 292, EN 953, y EN 1088. Se puede suministrar un certificado de conformidad a la directiva de máquinas y Baja Tensión, por simple demanda, o bien obtenerse directamente vía Internet.

**Montaje de los interruptores de posición**

Para un funcionamiento correcto, el interruptor debe ser montado de forma que se efectúe realmente todo el recorrido necesario de conmutación, de forma segura. En el caso de función de seguridad, el recorrido de apertura forzada positiva, indicado en el gráfico del recorrido de la maniobra (Catálogo) debe ser efectivamente cumplido. Todos los tipos tienen un sobre-recorrido suficiente para absorber las diferencias en el guiado del sistema de accionamiento. Sin embargo, hay que evitar accionar el interruptor más allá de su límite interno.

**Montaje de interruptores de seguridad para cubiertas**

Hay que procurar montar el interruptor de forma que el punto de giro de la palanca de accionamiento se encuentre lo más cerca posible del punto de giro de la cubierta protectora. Debe montarse de forma que el pitón de accionamiento de la palanca (cabeza de remache o similar) no pueda salir fuera de su ranura. Para un funcionamiento correcto, el interruptor deberá montarse de forma que garantice el recorrido necesario para la conmutación, de forma segura. El cabezal admite 4 distintas posiciones a 90°.

**Tipos especiales**

Los tipos especiales -xxxx las especificaciones antes mencionadas solamente serán válidas cuando coincidan con las ejecuciones de las series normales.

## 日本語

**注意**

スイッチ本体の前面には、本製品の使用寸法が描かれています。取り付け用のビスが緩まないようにしっかりと締め付けてください。本製品はストッパとしては使用できません。取り付け位置と方向に制約はありません。設置は、専門技術者によって実施してください。EN 292、EN 953およびEN 1088規格における指令を守ってください。機械指令、低圧指令に対する適合宣言は、ご要望により送付することもできます。また、シュメアサー社社のWebサイトからダウンロードすることもできます。(<http://www.schmersal.de>) 詳しい技術的情報は、シュメアサー社社の適合カタログも併せてご確認ください。

**リミットスイッチの取り付け**

正しく動作させるために、十分な行程を確保して本製品を取り付けてください。安全保護のために停止(減速)位置(カタロク参照)に示す強制開閉状態の保持を必ず確保してください。本製品の動作部は過動作などによる硬直防止のため十分に余裕のある行程を持っていますが、いかなる場合においても内部のメカニカルストップを越えての使用は避けてください。

**フラック式セーフティヒンジスイッチの取り付け**

本製品は、操作レバーのヒンジ部が閉鎖側のヒンジ部にも近いところに取り付けられます。操作レバーと防鎖錠を接続するピンが外れないように取り付けてください(例えばリベットなど)。正常に動作させるために、スイッチング動作に必要な行程が得られるように本製品を取り付けてください。アクチュエータヘッド部は90°ごとに設定が可能です。

**特注**

-x×x×xの特注品は使用量と仕打ちによってお受けできない場合がありますのでお問い合わせください。

## italiano

**Regolazioni degli interruttori di posizione di sicurezza****Spostamento del castelletto portaleva****(R, 1R, 4R, K, 3K, 4K, V.H)**

Il castelletto portaleva può essere spostato di  $4 \times 90^\circ$ . Svitare le quattro viti di fissaggio, spostare il castelletto nella posizione desiderata e riserrare le quattro viti.

**Spostamento della leva a rotella (.H)**

La leva a rotella può essere spostata di  $180^\circ$ , in modo che la rotella sia rivolta verso l'interruttore o verso il lato opposto.

**Posizionamento della leva (.H)**

La leva oscillante può essere ruotata sull'albero scanalato di complessivamente  $360^\circ$ , a passi di  $10^\circ$ . Svitare la vite a testa esagonale di 4 mm circa, spostare la leva nella posizione desiderata e riserrare la vite.

**Leve regolabili in lunghezza (7H, 10H)**

Per regolare la lunghezza della leva svitare la relativa vite di fissaggio. Dopo aver regolato la lunghezza riserrare a fondo la vite. L'attuatore 7H è ad apertura forzata soltanto con il codice di ordinazione -2138.

## español

**Ajuste de los Interruptores de posición de Seguridad****Cambio de posición de la cabeza de accionamiento****(R, 1R, 4R, K, 3K, 4K, V.H)**

La cabeza de accionamiento puede ser colocada en cuatro distintas posiciones a  $90^\circ$ . Para ello se deben aflojar los 4 tornillos de la cabeza, para colocarla en la posición deseada, y volver a apretar los 4 tornillos.

**Inversión de la palanca de rodillo (.H)**

La palanca de rodillo puede ser montada a  $180^\circ$  de su posición original, de forma que el rodillo puede quedar cerca o lejos del interruptor.

**Posicionado de la palanca (.H)**

La palanca de accionamiento puede situarse en pasos de  $10^\circ$ , dentro de los  $360^\circ$ . Para ello se debe aflojar el tornillo hexagonal para colocar nuevamente la palanca en la posición deseada respecto al eje estriado.

**Ajuste de la longitud de la Palanca (7H, 10H)**

Para regular la longitud de la palanca, aflojar el tornillo de fijación de la palanca y una vez ajustada su nueva longitud, apretarlo nuevamente. La palanca 7H solamente cumplirá con la apertura forzada positiva si se pide con el sufijo -2138.

## 日本語

**セーフティスイッチの位置調整****反転式アクチュエータヘッド (R, 1R, 4R, K, 3K, 4K, V.H)**

アクチュエータヘッドは  $90^\circ$  の位置に4箇所から調整可能です。アクチュエータヘッドの4か所のビスを緩めます。設定したい位置にアクチュエータヘッドを回し、ビスを締め付けてください。

**反転式ローラーレバー (.H)**

ローラーアームは、アームの内側や、外側にローラを付け替えることで、反転させることができます。

**位置可変式レバー (.H)**

ロック用のレバーは、 $10^\circ$  ステップで、 $360^\circ$  回転させることができます。シャフトのビスを緩め、設定したい位置にレバーを動かす、再度ビスを確実に締め付けてください。

**長さ調整用レバー (7H, 10H)**

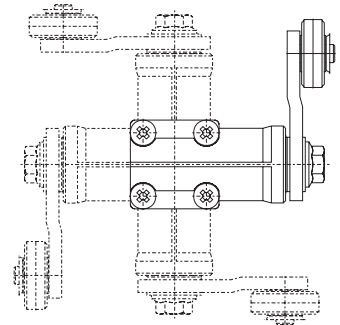
長さ調整可能なレバーの長さを調整するために、レバーを固定しているビスを緩めます。調整後、確実にビスを締め付けてください。アクチュエータ7Hのみ、-2138をつけてご注文いただくと、強制開閉付きになります。

**Z/T 236: Apertura del coperchio****Apertura de la cubierta**

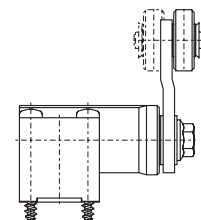
カバーの開け方

**Spostamento del castelletto portaleva****Cambio de posición del cabezal de accionamiento**

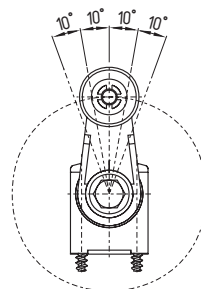
反転式アクチュエータヘッド

**Spostamento della leva a rotella****Cambio de posición de la palanca de rodillo**

反転式ローラーレバー

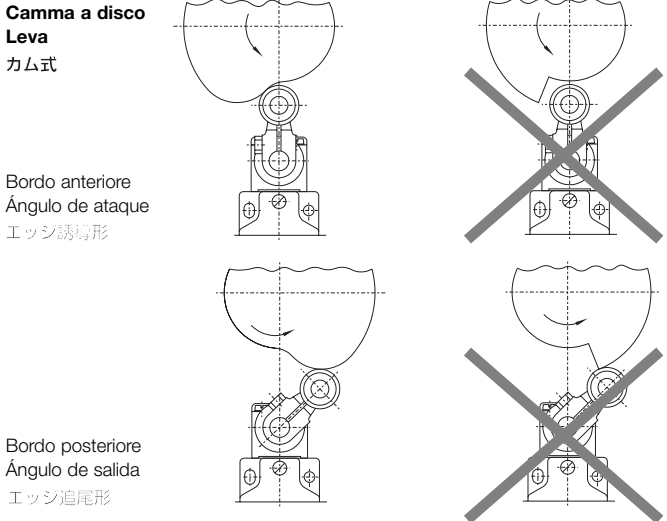
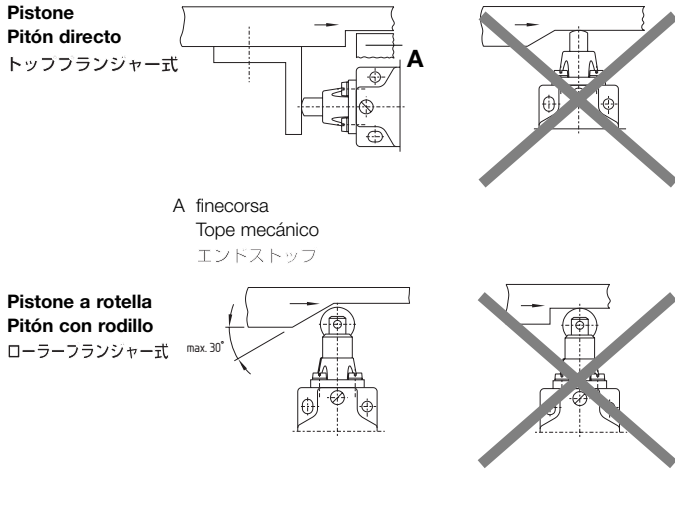
**Posizionamento della leva****Posicionado de la Palanca**

位置可変式レバー



**Montaggio corretto degli interruttori di posizione di sicurezza**  
**Montaje correcto de los interruptores de posición con apertura forzada**

リミットスイッチの推奨取り付け図



**italiano**

**Cablaggio e isolamento**

I numeri dei contatti sono riportati all'interno dell'interruttore. Per l'introduzione del cavo utilizzare pressacavi adatti con grado di protezione adeguato. Dopo il collegamento pulire l'interno dell'interruttore. Negli interruttori con custodia isolante in materiale plastico delle serie 236/256 gli interruttori di sicurezza sono ad isolamento rinforzato. Non è quindi ammesso l'utilizzo di un conduttore di terra.

**Manutenzione**

In caso d'impiego in ambienti gravosi si consiglia una manutenzione periodica composta dalle seguenti operazioni:

1. Verificare il funzionamento dolce dell'organo di azionamento.
2. Rimuovere eventuali residui di sporco.
3. Rilubrificare gli alberi o i perni.
4. Verificare le entrate e i collegamenti dei cavi.

**日本語**

**Mantenimiento**

En casos de funcionamiento en ambientes difíciles, se recomienda efectuar un mantenimiento periódico, consistente en:

1. Controlar que el actuador funcione libremente
2. Eliminar suciedades
3. Engrasar ligeramente los ejes y puntos de roce
4. Controlar la entrada de hilos y las conexiones

**配線・密閉**

接点番号は、端子台に記載されています。ケーブル挿入口には、適切な保護用途のケーブルクランプをお使いいただくことをお勧めします。配線後はスイッチ内部のゴミを取り除いてください。235、236シリーズの遮断型リミットスイッチのセーフティスイッチは、2x4配線されています。接地用のリードを接続しないでください。

**メンテナンス**

下記以下で使用する際には、以下のメンテナンスを必要に応じて行なってください。

1. 衝撃や振動に動作することを確認してください。
2. 埃片や、埃などの異物は全て取り除いてください。
3. カム及びローラーシャフトに潤滑油をさしててください。
4. ケーブルや、ケーブルコンシットの密閉をチェックしてください。

**español**

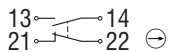
**Cableado y estanqueidad**

La numeración de los contactos viene indicada en la caja. Para el paso de los hilos, deben utilizarse prensaestopas con la estanqueidad adecuada. Una vez terminado el cableado, es imperativo limpiar el interior del interruptor para eliminar los restos. Los interruptores de la Serie 336, con caja en termoplástico, son de doble aislamiento, y por ello no admiten cable de protección.

**Contatti**  
**Contactos**  
接点構成

**1 Contatto NA/1 NC**  
**1 Contacto NA/1 NC**

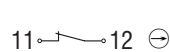
1NO/1NC接点



Z/T 235-11z  
Z/T 236-11z  
Z/T 256-11z

**1 Contatto NC**  
**1 Contacto NC**

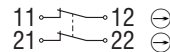
1NC接点



T.C 235-11z  
T.C 236-11z  
T.C 235-01z  
T.C 236-01z

**2 Contatti NC**  
**2 Contactos NC**

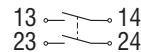
2NC接点



Z/T 235-02z  
Z/T 236-02z  
Z/T 256-02z

**2 Contatti NA**  
**2 Contactos NA**

2NO接点



T 235-20z  
T 236-20z  
T 256-20z

Contatti raffigurati a protezione chiusa  
Contactos representados con la puerta de protección cerrada  
接点構成は、防護扉が閉じた状態を示しています

Fusibile di protezione 6 A gL/gG D  
Protección contra cortocircuitos: fusibles 6 A gL/gG D  
短絡保護構造 6A gL/gG D-fuse

