



Brand of NTN corporation

Données techniques

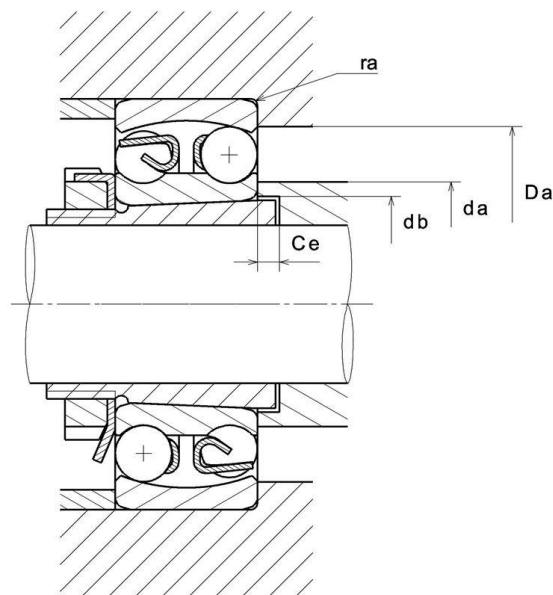
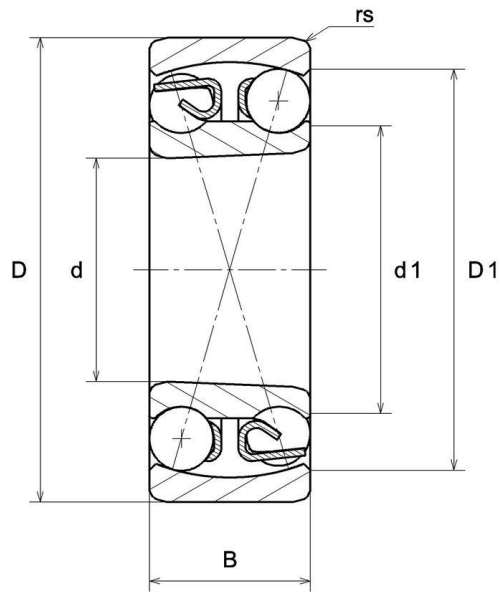
2212.KC3

Roulements à rotule sur billes



Roulement à rotule sur billes, contact radial, cage tôle, alésage conique, ouvert

VISUEL(S)



NTN Europe

1 rue des Usines · BP 2017 · 74010 Annecy Cedex · France · Tel. +33 (0)4 50 65 30 00
S.A. au capital de 322 639 919 € · RCS ANNECY B 325 821 072 · Id. Fiscale : FR 48 325 821 072
SIRET 325 821 072 00015 · Code APE 2815 Z · Code NACE 28.15

DEFINITION TECHNIQUE

Marque	SNR
d - Diamètre Intérieur	60 mm
D - Diamètre Extérieur	110 mm
B - Largeur du roulement ou de la bague intérieure	28 mm
d1 - Diamètre extérieur bague intérieure	75,7 mm
D1 - Diamètre intérieur bague extérieure	93,5 mm
rs - Rayon mini de Raccordement	1,5 mm
Référence du manchon associé	H312
Classe de Jeu Radial	C3
Classe de précision	P0
Masse	1,069 kg

PERFORMANCE PRODUIT

C - Capacité charge dynamique	33700000 mN
C0 - Capacité Charge Statique	12600000 mN
Cu - Charge limite à la fatigue	570000 mN
e - Coefficient	0.28
Y0 - Coefficient charge statique axiale	2.36
Y1 - Coefficient charge axiale inférieur	2.25
Y2 - Coefficient charge axiale supérieur	3.48
N ref - Vitesse thermique de référence	39600 °/s
N lim - Vitesse limite Mécanique	46200 °/s
Tmin - Température mini de Fonctionnement	233,15 °K
Tmax - Température max de Fonctionnement	393,15 °K



FREQUENCES ROULEMENT

BPFO - Fréquence de passage sur bague extérieure (60 tr/min)	7.75 Hz
BPFI - Fréquence de passage sur bague intérieure (60 tr/min)	10.25 Hz
BSF - Fréquence de passage élément roulant (60 tr/min)	6.94 Hz
BRF - Fréquence de rotation élément roulant (60 tr/min)	3.47 Hz
FTF - Fréquence de rotation cage (60 tr/min)	0.431 Hz

DIMENSIONS D'INSTALLATION

da min - Diamètre mini épaulement BI	68 mm
da max - Diamètre max épaulement BI	73 mm
db - Diamètre mini Passage Manchon	65 mm
Ce - Longueur mini Passage Manchon	8 mm
Da max - Diamètre max épaulement BE	102 mm
ra max - Rayon max de raccordement arbre & logement	1,5 mm

