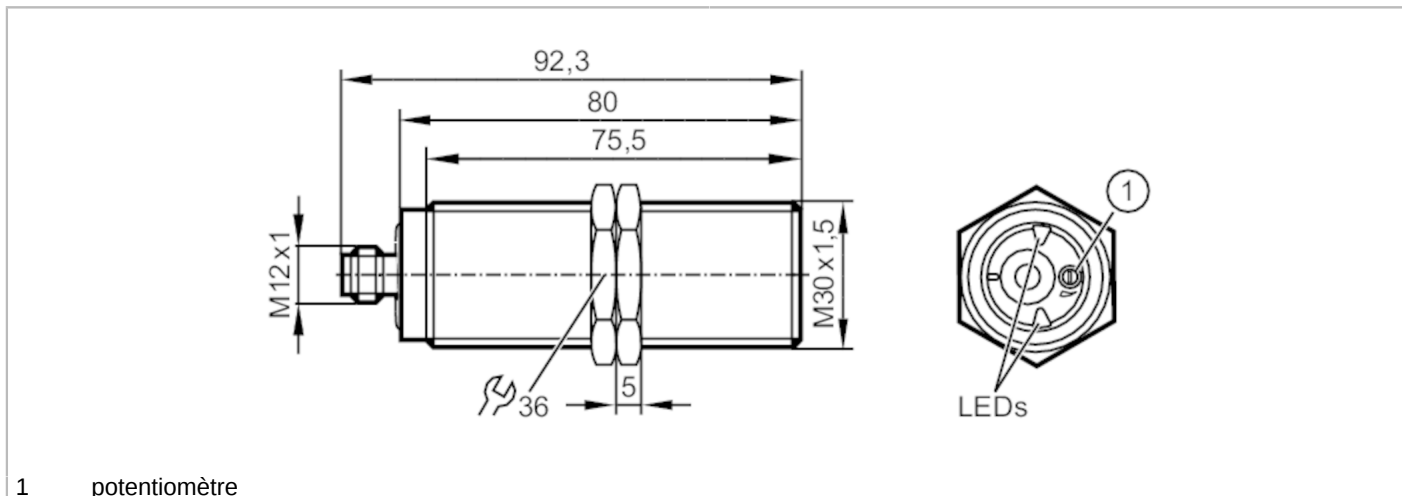


DI524A



Boîtier de contrôle compact pour le contrôle de vitesse de rotation

DIA3010-WRKG/IO/US/3D



1 potentiomètre



Caractéristiques du produit

Technologie	PNP/NPN
Fonction de sortie	normalement ouvert / fermé; (paramétrage)
Portée [mm]	10
Interface de communication	IO-Link
Boîtier	boîtier fileté
Dimensions [mm]	M30 x 1,5 / L = 92,3

Application

Application	évaluation simple de sous-vitesse pour des mouvements rotatifs et linéaires; blocage
-------------	--

Données électriques

Tension nominale DC [V]	10...36
Consommation [mA]	< 22
Classe de protection	III
Protection inversion de polarité	oui

Sorties

Technologie	PNP/NPN
Fonction de sortie	normalement ouvert / fermé; (paramétrage)
Chute de tension max. sortie de commutation DC [V]	2,5
Courant de sortie (au maintien) de la sortie de commutation DC [mA]	250
Courant de sortie (à l'appel) de la sortie de commutation [mA]	250
Résistance courts-circuits	oui
Protection surcharges	oui

Zone de détection


Portée [mm]	10
Portée réglable	non
Portée de travail [mm]	0...8,1

DI524A



Boîtier de contrôle compact pour le contrôle de vitesse de rotation

DIA3010-WRKG/IO/US/3D

Etendue de mesure / plage de réglage		
Plage de réglage [Imp/min]	5...3600	
Principe de mesure	inductif	
Exactitude / déviations		
Facteur de correction	acier: 1 / inox: 0,7 / laiton: 0,5 / aluminium: 0,4 / cuivre: 0,3	
Hystérésis [% de Sr]	10	
Temps de réponse		
Temporisation de démarrage [s]	0...30	
Fréquence d'amortissement max. [Imp/min]	18000	
Logiciel / programmation		
Réglage du seuil de commutation	potentiomètre multi-tours ou IO-Link	
Interfaces		
Interface de communication	IO-Link	
Type de transmission	COM2 (38,4 kBaud)	
Profils	Smart Sensor - SSP 0	Generic Profiled Sensor
	Function	Device identification
	Function	Multiple switching signal
	Function	Process data variable
	Function	Device diagnosis
Function	Teach channel	
Temps de cycle de process min. [ms]	3,2	
DeviceID supportés	Mode de fonctionnement	DeviceID
	default	734
Conditions d'utilisation		
Température ambiante [°C]	-25...60	
Température de stockage [°C]	-25...60	
Indice de protection	IP 65; IP 67	
Tests / homologations		
Homologation	IECEX BVS 17.0094X	
Marquage ATEX	 II 3D Ex tc IIIC T80°C Dc X	
CEM	EN 60947-5-2	
Tenue aux chocs	DIN EN 60947-5-2	
Tenue aux vibrations	DIN EN 60947-5-2	
MTTF [Années]	656	
Données mécaniques		
Poids [g]	268	
Boîtier	boîtier fileté	
Type de montage	encastrable	
Dimensions [mm]	M30 x 1,5 / L = 92,3	
Désignation du filetage	M30 x 1,5	
Matières	boîtier: laiton revêtement spécial; PA; inox; TPE-U	

DI524A



Boîtier de contrôle compact pour le contrôle de vitesse de rotation

DIA3010-WRKG/IO/US/3D

Afficheurs / éléments de service

Indication	état de commutation	1 x LED, vert
	signal d'entrée	1 x LED, jaune

Accessoires

Fourniture	écrous de fixation: 2
------------	-----------------------

Remarques

Unité d'emballage	1 pièces
-------------------	----------

Raccordement électrique

Connecteur: 1 x M12; codage: A



Raccordement



4: OUT / IO-Link