

## CARACTERISTIQUES

- Boîtier en polyester renforcé de fibre de verre (GRP) fournissant une protection IP44
- Bobinage secondaire à centre taraudé à la terre (CTE) 110 V.
- Déclenchement thermique magnétique de 10 A (reprogrammable à la main) pour réduire les risques de surcharge
- 2 prises femelles 16 A 110 V.
- Protection contre les surcharges thermiques
- Valeur nominale intermittente : rapport maximum pour la charge de fonctionnement

## RS Pro, transformateur d'isolation portable 2,25 kVA, 230 V c.a., 2 x 16 A.

RS code commande : 122-6711



Les produits homologués par RS vous apportent des pièces de qualité professionnelle dans toutes les catégories de produits. Notre gamme de produits a été testée par des ingénieurs et fournit une qualité comparable aux plus grandes marques sans avoir à payer un prix élevé.

### Description du produit

Ce transformateur de sécurité de notre propre marque RS Pro est de haute qualité, fabriqué au Royaume-Uni en BSEN (British Standard European Norm) 61588 et entièrement conforme à la réglementation basse tension réduite.

### Caractéristiques générales

<b>Type</b>	Transformateur d'isolation d'outil portable
<b>Boîtier</b>	GRP - couleur jaune
<b>Applications</b>	Isolation, transmission, distribution et utilisation de l'alimentation électrique à courant alternatif, Augmentation des tensions c.a. faibles à courant élevé ou diminution des tensions c.a. élevées à faible courant dans les applications d'alimentation électrique, et pour les niveaux de couplage des circuits de traitement de signal

### Spécifications électriques

<b>Puissance nominale</b>	2.25kVA
<b>Tension nominale principale</b>	230 V c.a.
<b>Tension nominale secondaire</b>	110 V (55 V - 0 V - 5 V)
<b>Courant de sortie</b>	2 x 16 A.
<b>Fréquence d'utilisation minimale</b>	50Hz
<b>Fréquence d'utilisation maximale</b>	60 Hz
<b>Type de prise</b>	BS 13
<b>Type de prise femelle</b>	BS EN 60309
<b>Découpe thermique</b>	8AMP

**Spécifications mécaniques**

Type de montage	Autonome
Dimensions	195 mm x 195 mm x 265 mm
Longueur	195mm
Largeur	195mm
Profondeur	265mm
Poids	16kg

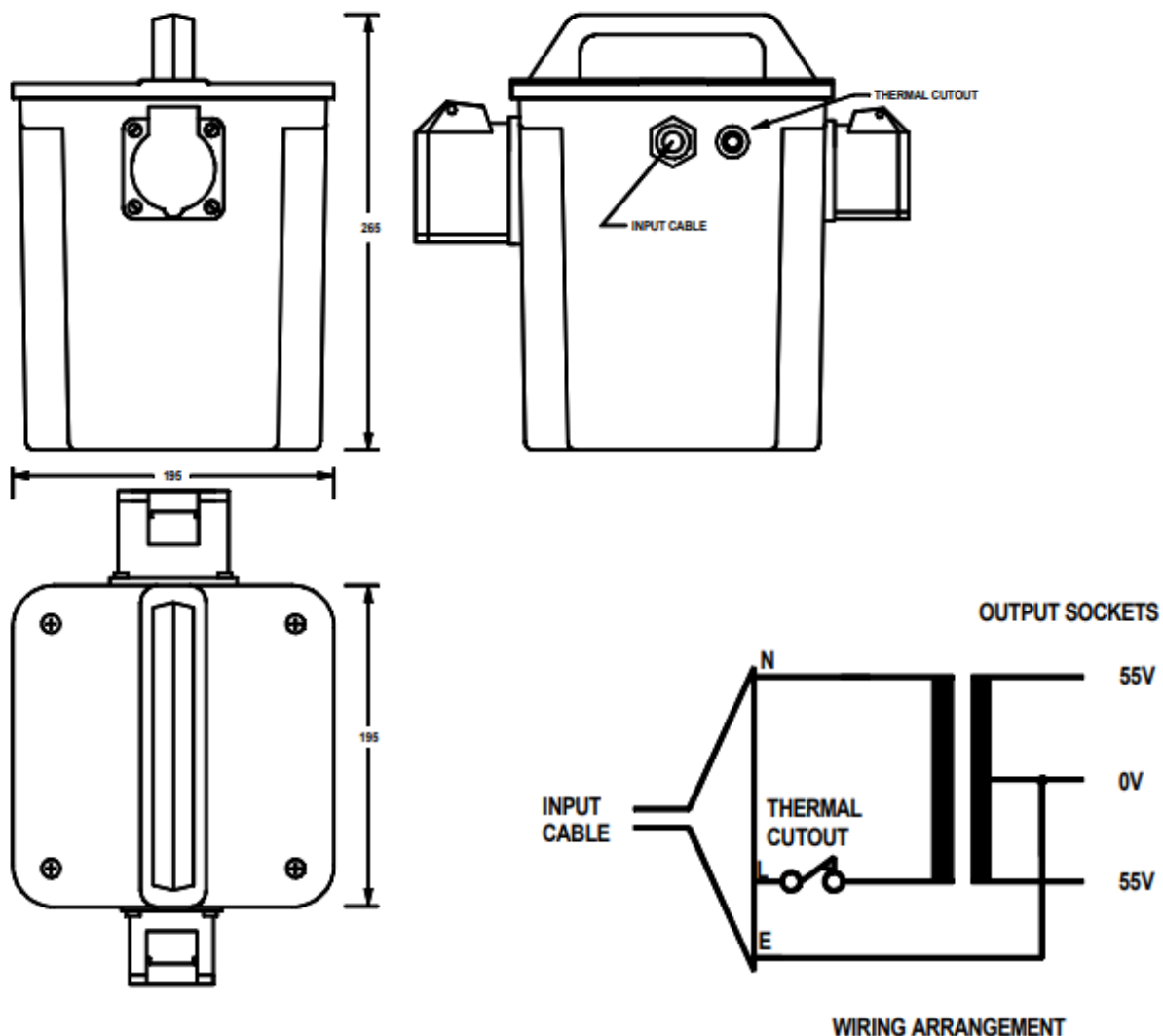
**Catégorie de protection**

Indice IP	IP44
-----------	------

**Homologations**

Conformité/certifications	Directive RoHS 2011/65/UE
Normes Met	BS EN 61558, BS EN 61558-20-23, BS EN 60529





**PORTABLE TOOL TRANSFORMER**