

NUMBER 178129

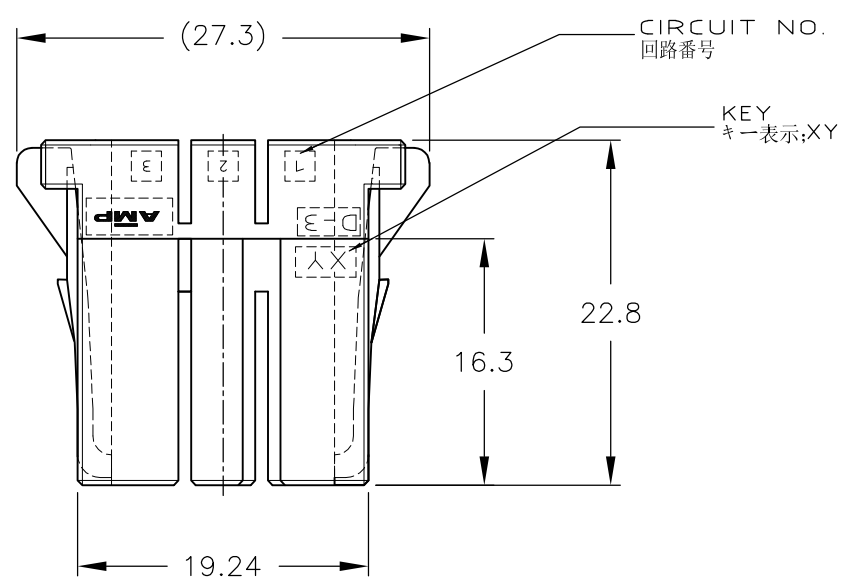
METRIC
3rd ANGLE PROJECTION

METRIC

PRINT DIST
DIMENSIONS IN MM. DO NOT SCALE PRINT

AMP-J
REV.10/83

3-178129-6:AS SHOWN
本図



CIRCUIT NO.
回路番号

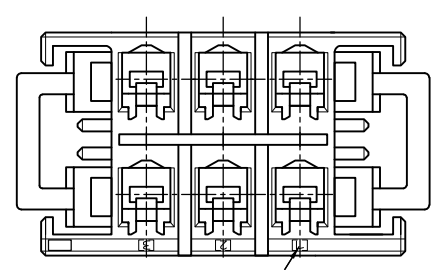
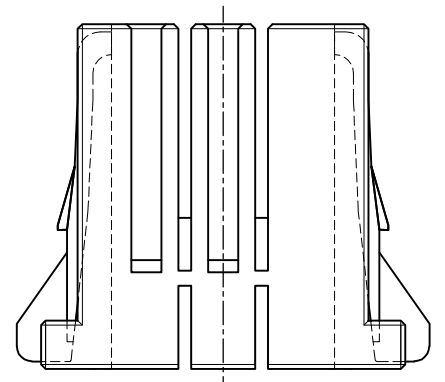
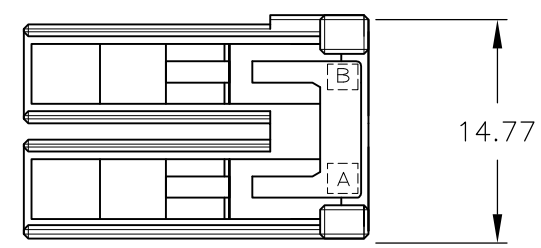
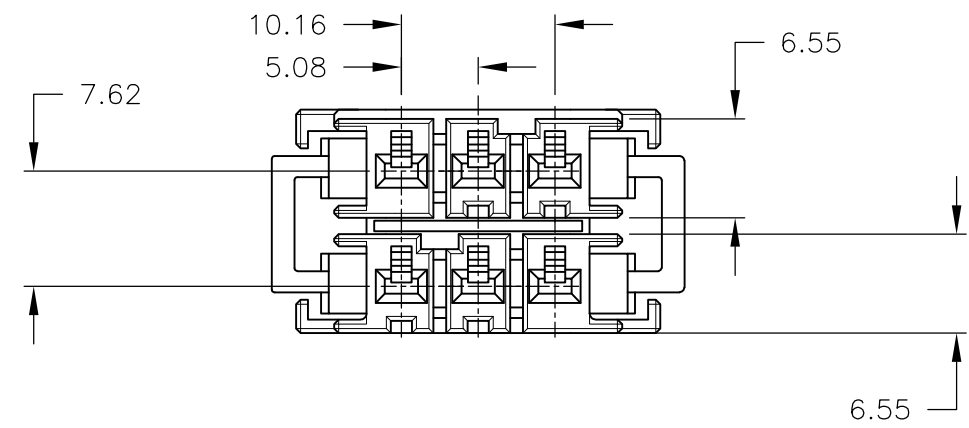
KEY
キー表示;XY

NOTE
1 MATERIAL:GLASS FIELD THERMO PLASTIC,POLYESTER
COLOR;BLACK

~~△ TO COAT ALL SURFACE OF HOUSING WITH TEFLON~~

注記
1 材料: ガラス入り熱可塑性ポリエステル樹脂
色: 黒色

~~△ ハウジング全面にテフロン塗装のこと~~



CIRCUIT NO.
回路番号

OBSOLETE	△		XY	7-178129-6
-	-		XY	3-178129-6
-	-		YY	2-178129-6
-	△		XX	5-178129-6
-	-		XX	1-178129-6
FINISH		キーイングパターン KEYING PATTERN	キー KEY	型番 PART NUMBER

					TE Connectivity		DYNAMIC D-3200,MODULAR TYPE 6POS. REC HSG			
抱合電線断面(WIRE RANGE) mm?(AWG -)					被覆外径(INSULATION DIA.) mmφ		名帳(NAME)			
材料(MATERIAL) 注記参照					仕上(FINISH)		一般公差 (GENERAL TOLERANCE)			
DR. 26/DEC/89 T.YONEBAYASHI					DE. 26/DEC/89 T.YONEBAYASHI		10以下 : ±0.2	SIZE A3	LOC J	番号(No.) C=178129
LTR 変更 (REVISION RECORD)					CHK. 23/JUL/90 H.OBATA		30以下 : ±0.25		尺度(SCALE) 2-1	REV. E3
DR. 21MAR 11					APP. 9/OCT/90 S.MANABE		30以上100以下 : ±0.3		SHEET 1 OF 1	
							角度 : ±3'			

(CUSTOMER DRAWING) 顧客用図面