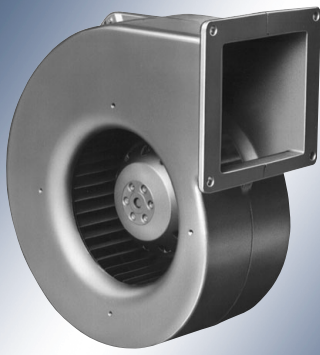


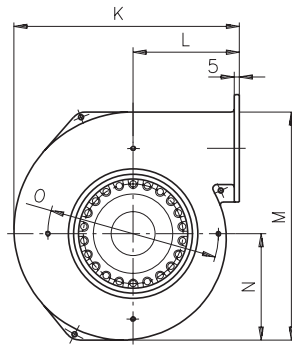
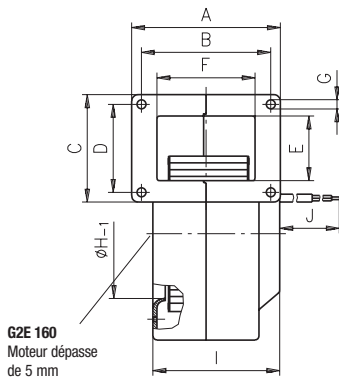
# Ventilateurs centrifuges



## Simple aspiration

Ces ventilateurs centrifuges sont équipés d'une turbine à action simple aspiration. L'enveloppe est réalisée en aluminium injecté non peint. Le sens de rotation est vu côté rotor (aspiration).

### Encombrements (mm)



### Performances

Voir page 5.

Type	A	B	C	D	E	F	G	H	I	J	K	L	M	N	O
G2E085-AA01-01	76	66	68	58	42	56	5,5	65	80	300	117,5	60,2	116,5	54,5	84
G2E108-AA01-01	115	97	83	66	50	76	8	87	82	300	159	79	168	71	118
G2E120-AR77-01	115	100	83	68	50	76	7	100	98	450	178	82	176	86	132
G2E140-AL40-01	130	115	120	105	92	94	6,3	118	100	450	226	103	247	107	158
G2E160-AY47-01	130	115	120	105	92	94	6,3	130	100	450	226	103	247,5	107	175
G4E180-AB01-01	125	110	140	120	110	86	7	150	105	450	261	120	281	123	194

### Caractéristiques Techniques

N° de Courbe	Dimension turbine	Débit	Tension nominale	Fréquence	Condensateur	Niveau sonore	Pallier lisse/Roulement à billes	Puissance absorbée	Intensité absorbée	Vitesse de rotation	Température admissible	Masse	Sens de rotation	Homologation	Conditionnement	Référence	Code
	mm	m <sup>3</sup> /h	V CA	Hz	µF	db(A)	p/rb	W	A	min-1	°C	Kg	D/G				
1	ø 85	80 95	230	50 60	1 1	53 57	rb	32 30	0,15 0,14	2350 2800	60 70	0,9	D	VDE	4	G2E085-AA01-01	90005
2	ø 108	155 155	230	50 60	1,5 1,5	54 54	rb	41 44	0,19 0,2	1650 1650	55 55	1,3 0,6	D	VDE	4 5	G2E108-AA01-01 R2E108-AA01-05	90014 30049
3	ø 120	255 265	230	50 60	2 2	61 62	rb	80 100	0,35 0,44	2350 2450	55 60	1,8 1,2	D	VDE	4 5	G2E120-AR77-01 R2E120-AR77-05	90016 30383
4	ø 140	370 335	230	50 60	2 2	59 57	rb	105 115	0,46 0,51	1400 1500	40 45	1,2	D	VDE	5	R2E140-AE77-05 <sup>(1)</sup>	30079
5	ø 140	385 305	230	50 60	2 2	63 60	rb	135 145	0,6 0,64	1650 1700	55 40	3	D	VDE	4	G2E140-AL40-01	90029
6	ø 160	600 570	230	50 60	6 6	72 71	rb	240 280	1,05 1,23	2100 2100	50 40	3,9 2,6	D	VDE	2 4	G2E160-AY47-01 R2E160-AY47-01 <sup>(1)</sup>	90705 30488
7	ø 160	410 445	230	50 60	2 2	65 67	rb	67 90	0,3 0,4	1300 1400	65 65	1,7	D	VDE	4	R4E160-AB01-01	30041
8	ø 180	575 595	230	50 60	3 3	65 65	rb	110 145	0,49 0,64	1250 1300	55 45	3,7 1,7	D	VDE	2 2	G4E180-AB01-01 R4E180AB01-05	90044 30030

<sup>(1)</sup> ne doit être utilisé qu'à partir de 50 Pa

