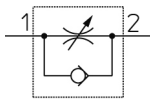


En ligne - AS*000
AS5000-04

Fiche technique

General series information

- Orifice: M3, M5, 1/8, 1/4, 3/8, 1/2
- Plage de pression d'utilisation: 0.05 à 1 MPa.

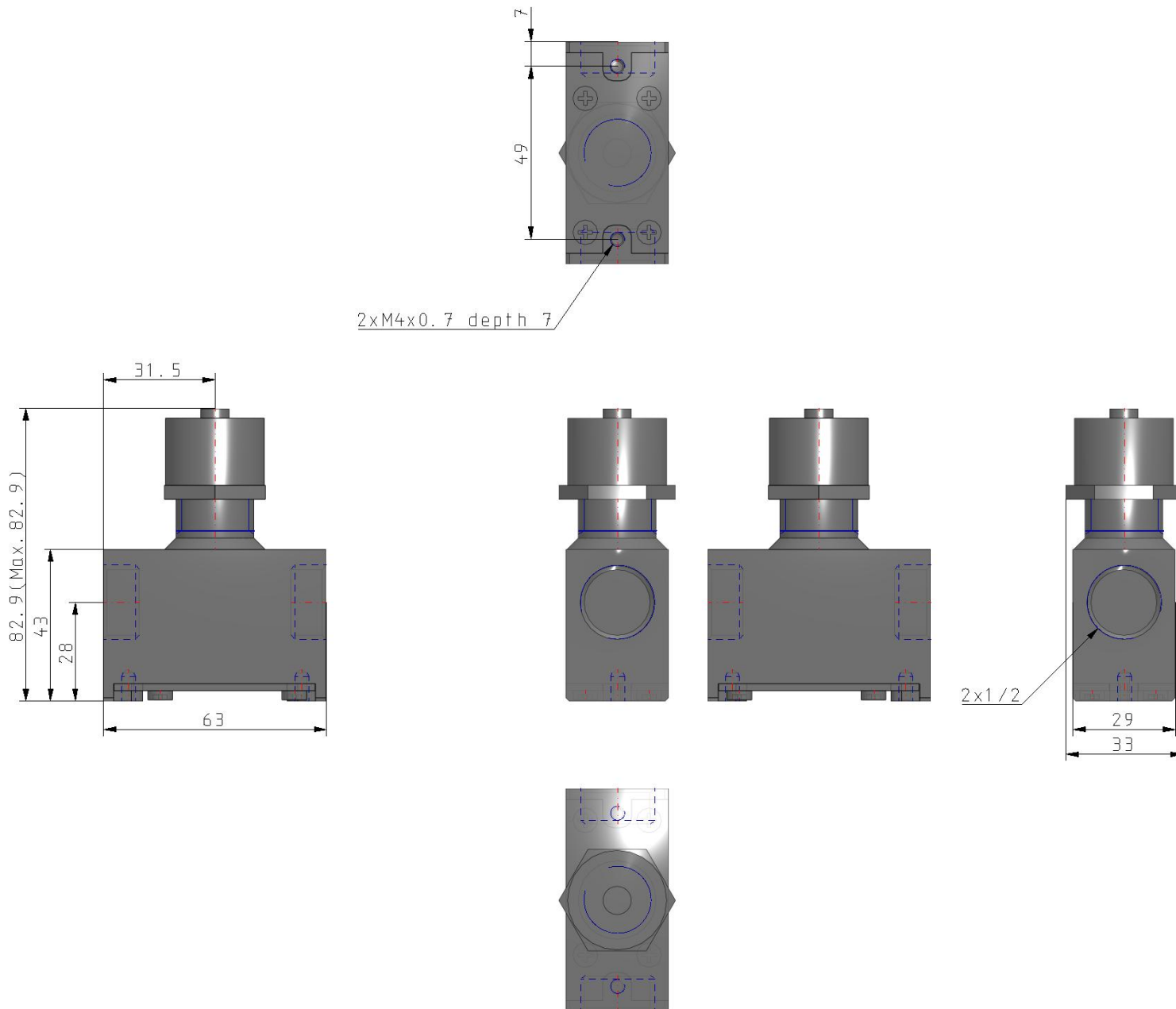


Clapet antiretour, régulateur de débit
unidirectionnel, réglable

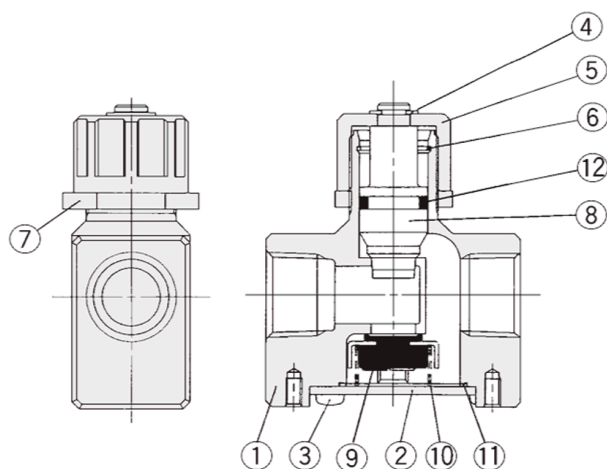
Spécifications standards

Taille	5 (Base 3/4)
Taraudage	Rc (Taraudage en mm, M3, M5)
Orifice	04 (1/2)
Option	Sans
Contre-écrou	Standard (hexagonal)
Pression du fluide	Air
Pression maximale d'utilisation	1 MPa
Pression minimale d'utilisation	0.05 MPa
Pression d'épreuve	1.5 MPa
Température ambiante max.	60 °C
Température ambiante min.	-5 °C
Poids	0.224 Kg

Dimensions



Constructions



Nomenclature

Rep.	Désignation	Matière	Remarques
①	Corps	Alliage d'alu.	Chromé
②	Obturateur	Acier	Nickelé
③	Vis CHC	Acier élast.	
④	Circlip de type E	Acier inox	
⑤	Bouton réglage	Alliage zinc	Chromé
⑥	Bague	Acier inox	
⑦	Contre-écrou	Alliage zinc	Chromé
⑧	Vis	Alliage d'alu.	Chromé
⑫	Joint torique	NBR	

Rep.	Désignation	Matière
⑨	Distributeur	NBR, acier inox
⑩	Ressort	Acier inox
⑪	Joint	NBR

Information supplémentaire

Catalogue

[AS_000-A_FR.pdf](#)

Operation manuals

[OM_ASx000_OMA0069EN-E.pdf](#)