



## Hauptkenndaten

Produktserie	Harmony XVR
Produkt oder Komponententyp	Warnlampe
Kurzbezeichnung des Geräts	XVR3
Typ der Anzeigeeinheit	LED-Leuchtelement
Tonsignalisierung	Akustikelement : 70...90 dB at 1 m
Montagedurchmesser	100 mm
Lichtquelle	Orange LED
Geräteanwendung	Gabelstapler Planierdrape Fahrerloses Transportfahrzeug

## Zusatzdaten

Signaltyp	Blitzlicht Blinklicht Drehlicht
Bauweise	Montiert
Material	PC (Polycarbonat) (Linsen) PBT (Polybutylenterephthalat) + PC (Polycarbonat) (Gehäuse) EPDM (Ethylen-Propylen-Dien-Kautschuk) (Basis)
Nennhilfsspannung [UH,nom]	100...230 V AC
Betriebsbemessungsspannung Ue	90...253 V AC
Einschaltstrom	0,5 A
Leistungsaufnahme in VA	3,2 W
Markierung	CE
Installationsrichtung	Aufrecht (Innenbereich) Seitlich (Innenbereich) Umgekehrt (Innenbereich) Aufrecht (Außeneinsatz)
Elektrische Isolierungsklasse	Klasse II
Leistungsaufnahme	500 mA
Länge	100 mm
Breite	100 mm
Höhe	139 mm
Produktgewicht	0.538 kg

## Umgebung

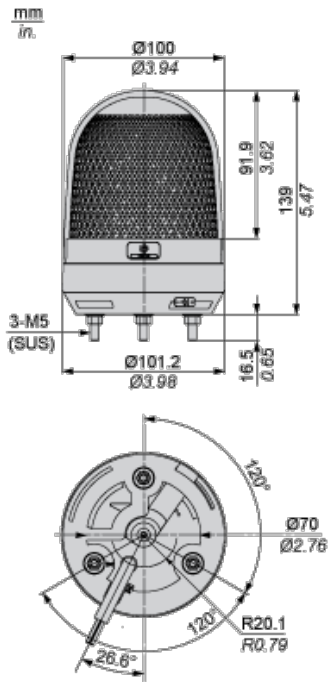
Umgebungstemperatur bei Betrieb	-10-50 °C
Umgebungstemperatur bei Lagerung	-20-70 °C
Relative Feuchtigkeit	35-85 % ohne Kondensation
Vibrationsfestigkeit	4,6 gn (seitlich) 4,6 gn (umgekehrt) 4,6 gn (Aufrecht)
Schutzart (IP)	IP23 (seitlich) IP23 (umgekehrt) IP23 (Aufrecht)

## Contractual warranty

Periode	18 Monate
---------	-----------

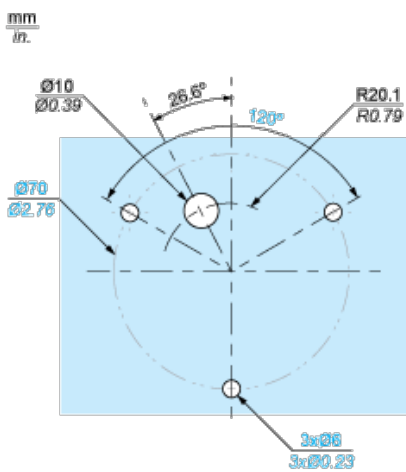
Die in dieser Dokumentation bereitgestellten Informationen beinhalten allgemeine Beschreibungen und/oder technische Daten und Leistungsmerkmale der entsprechenden Produkte. Diese Dokumentation ist nicht als Ersatz für eine Eignungsbestimmung gedacht und darf nicht dazu verwendet werden, die Eignung oder Zuverlässigkeit dieser Produkte für spezifische Benutzeranwendungen zu bestimmen. Jeder Benutzer oder Integrator ist verpflichtet, geeignete und vollständige Risikoanalysen, Evaluierungen und Tests der Produkte im Hinblick auf die jeweilige spezifische Anwendung oder Verwendung durchzuführen. Weder Schneider Electric Industries SAS noch seine angegliederten Unternehmen sind für den fehlerhaften Gebrauch oder Missbrauch der gelieferten Informationen verantwortlich oder haftbar zu machen.

## Dimensions

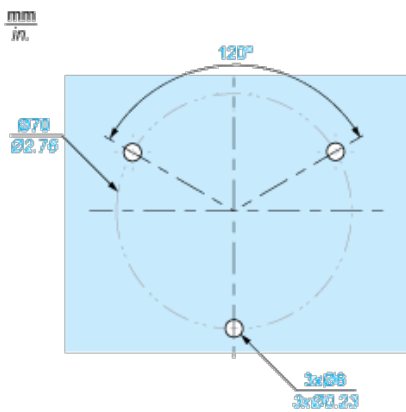


## Panel Cut-out

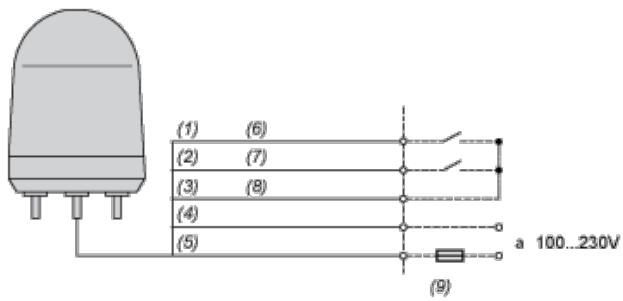
### Straight wiring



### Side wiring



## Wiring Diagram



- (1) Green
- (2) Red
- (3) Yellow
- (4) Black
- (5) White
- (6) LED
- (7) Buzzer
- (8) Com
- (9) Fuse(Rated Current>2A)