



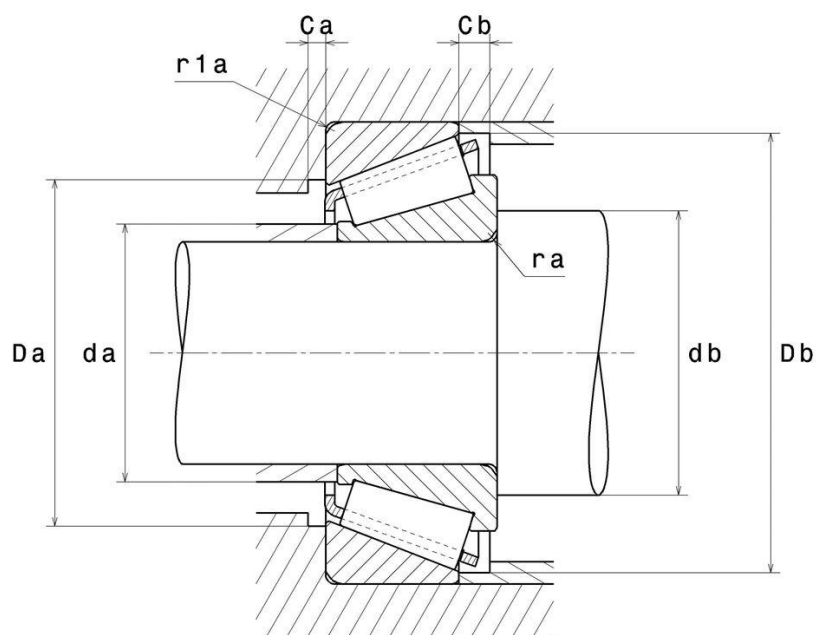
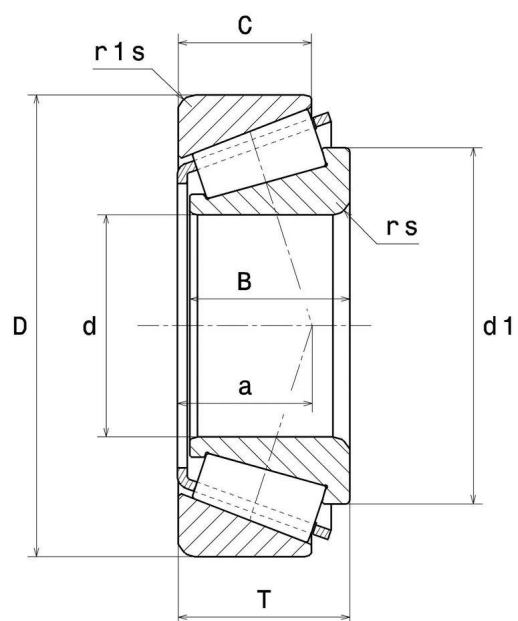
## Données techniques

### 33214U

Roulements à rouleaux coniques, à 1 rangée

Roulement à rouleaux coniques, cage tôle

### VISUEL(S)



## DEFINITION TECHNIQUE

<b>Marque</b>	NTN
<b>d - Diamètre Intérieur</b>	70 mm
<b>D - Diamètre Extérieur</b>	125 mm
<b>B - Largeur du roulement ou de la bague intérieure</b>	41 mm
<b>C - Largeur de la bague extérieure</b>	32 mm
<b>T - Largeur totale</b>	41 mm
<b>d1 - Diamètre extérieur bague intérieure</b>	97,5 mm
<b>a - Position Point Application Charges</b>	31 mm
<b>rs - Rayon mini de Raccordement</b>	2 mm
<b>r1s - Rayon mini de Raccordement</b>	1,5 mm
<b>Masse</b>	2,12 kg
<b>Libellé ISO355</b>	T3EE070

## PERFORMANCE PRODUIT

<b>C - Capacité charge dynamique</b>	223000000 mN
<b>C0 - Capacité Charge Statique</b>	282000000 mN
<b>Cu - Charge limite à la fatigue</b>	34500000 mN
<b>A2 - Coefficient matière</b>	1
<b>e - Coefficient</b>	0.41
<b>Y0 - Coefficient charge statique axiale</b>	0.81
<b>Y2 - Coefficient charge axiale supérieur</b>	1.47
<b>N lim - Vitesse limite Lubrification huile</b>	23400 °/s
<b>N lim - Vitesse limite Lubrification graisse</b>	17400 °/s
<b>Tmin - Température mini de Fonctionnement</b>	233,15 °K



## PERFORMANCE PRODUIT

<b>Tmax - Température max de Fonctionnement</b>	393,15 °K
-------------------------------------------------	-----------

## DIMENSIONS D'INSTALLATION

<b>da max - Diamètre max épaulement BI</b>	79 mm
<b>db min - Diamètre mini épaulement BI</b>	80 mm
<b>Da min - Diamètre mini épaulement BE</b>	107 mm
<b>Da max - Diamètre max épaulement BE</b>	116,5 mm
<b>Db min - Diamètre mini épaulement BE</b>	120 mm
<b>Ca - Dégagement mini Ca</b>	7 mm
<b>Cb - Dégagement mini Cb</b>	9 mm
<b>ra max - Rayon max de raccordement</b>	2 mm
<b>r1a - Rayon max de raccordement</b>	1,5 mm



## INDUSTRIE - COEFFICIENT DE CALCUL

**Charge radiale dynamique équivalente**

$$P = X.F_r + Y.F_a$$

Fa / Fr ≤ e		Fa / Fr > e	
X	Y	X	Y
1	0	0.4	Y2

**Charge radiale statique équivalente**

$$P_o = X_o.F_r + Y_o.F_a$$

X <sub>o</sub>	Y <sub>o</sub>
0.5	Y0

Si  $P_o < F_r$ , alors considérer  $P_o = F_r$

Les valeurs de e, Y2 et Y0 sont indiquées dans le tableau ci-dessus.

