



reddot award 2018
winner



SMART Safety Sensor für Ihre Smart Factory – Berührungsloser Sicherheitssensor SRF

Mit innovativem Diagnosesystem für die intelligente Fabrik der Zukunft

Industrie 4.0 in der Sicherheitstechnik



Der SRF (Safety RFID) ist ein berührungsloser Sicherheitssensor zur Überwachung von beweglich trennenden Schutzeinrichtungen wie Klappen, Türen und Schutzhauben. Der kleine Sensor bewahrt Mitarbeiter vor Verletzungen, indem er Maschinen und Anlagen abschaltet oder erst gar nicht in Betrieb nimmt, solange die trennende Schutzeinrichtung nicht ordnungsgemäß geschlossen ist.

Mit seinem innovativen Diagnosesystem macht der SRF nun auch Sicherheitskreise Industrie 4.0 tauglich.

Das System liest eine Vielzahl an Daten jedes einzelnen Sensors selbst in Reihenschaltung aus und macht sie zentral und flexibel im Sinne einer intelligenten Produktion verfügbar.

Die Diagnosedaten werden beispielsweise über I/O Link in die Maschinensteuerung eingelesen oder alternativ per NFC Technologie auf dem Smartphone angezeigt. Für jeden Sensor können so 20 unterschiedliche Diagnoseinformationen abgerufen und zur Verfügung gestellt werden.

Die gesammelten Daten ermöglichen mühelos und kostensparend eine vorausschauende Wartung (predictive maintenance) durch frühzeitige Fehlererkennung und können damit einen unter Umständen kostspieligen Stillstand von Anlagen vermeiden.

So arbeiten Ihre Maschinen und Anlagen noch effizienter!



Innovativ

- Neue innovative Daisychain Diagnose (DCD)
- Auslesen der Sensor-Diagnoseinformationen mit dem Android Smartphone via NFC Schnittstelle
- Übermittlung der Daten via I/O Link Schnittstelle
- Einfache und gezielte Instandhaltung dank Vorausfallüberwachung
- Kostensenkung durch geringere Ausfallzeiten
- Vernetzung der Sensorinformationen aus sechs Diagnosekreisen
- Unterstützung einer energieoptimierten Anwendung: Spannungspegel jederzeit bekannt und optimierbar

Sicher

- Sichere Sensoren in Kat. 4, PL e bzw. SIL CL 3
- Sichere Reihenschaltung der SRF bis PL e, Kat. 4 / SIL CL 3
- Kodierte und Unikat Betätiger

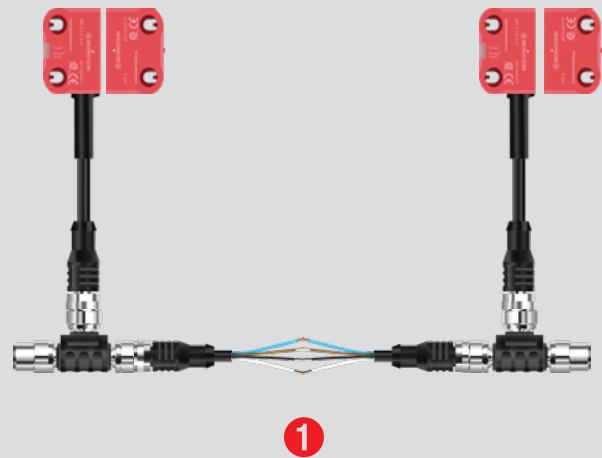
Vielfältig

- Schutzart IP69
- Lokaler Resettaster
- Kleine Bauform
- Diagnosesystem DCD
- PNP Diagnose
- Notlaufeigenschaften
- Reihenschaltung und Einzelanwendung möglich
- Anschluss über M12 Stecker

Der SRF

Vorteile und Nutzen

- **Kostensparend:** dank eines 4-poligen, ungeschirmten Standardverbindungskabels von Sensor zu Sensor ①
- **Kompakt:** kleine Bauform, flexibel in der Anwendung
- **Sicher:** bis PL e – selbst bei Reihenschaltung, mit hohem Manipulationsschutz (nach ISO 14119)
- Reihenschaltung der Sensoren durch interne Sicherheitselektronik ohne Reduzierung des Sicherheitslevels



Kodierungsarten

- Geringe Kodierung:
Kodierter Sensor, für den nur eine Kodierungsmöglichkeit verfügbar ist
- Hohe Kodierung:
Kodierter Sensor, für den mehr als 1.000 Kodierungsmöglichkeiten verfügbar sind
- Unikat Kodierung:
Vergleichbar mit hoher Kodierung; allerdings kein Ersatzbetätiger einlernbar

Diagnose (nicht sicherheitsrelevant)

- PNP Diagnose:
Meldekontakt als PNP Schließerausgang, der anzeigt, ob die Schutzeinrichtung geschlossen ist
- DCD System:
Ausführliches Diagnosesystem DCD, das ein komplettes Statusabbild eines Sensors übermittelt – auch in einer Reihenschaltung (siehe dazu auch Seite 6 und 7)

Reset-Funktion

Lokale Freigabe des Sensors ermöglicht einen Neustart der Maschine.

Fehlertolerante Ausgänge

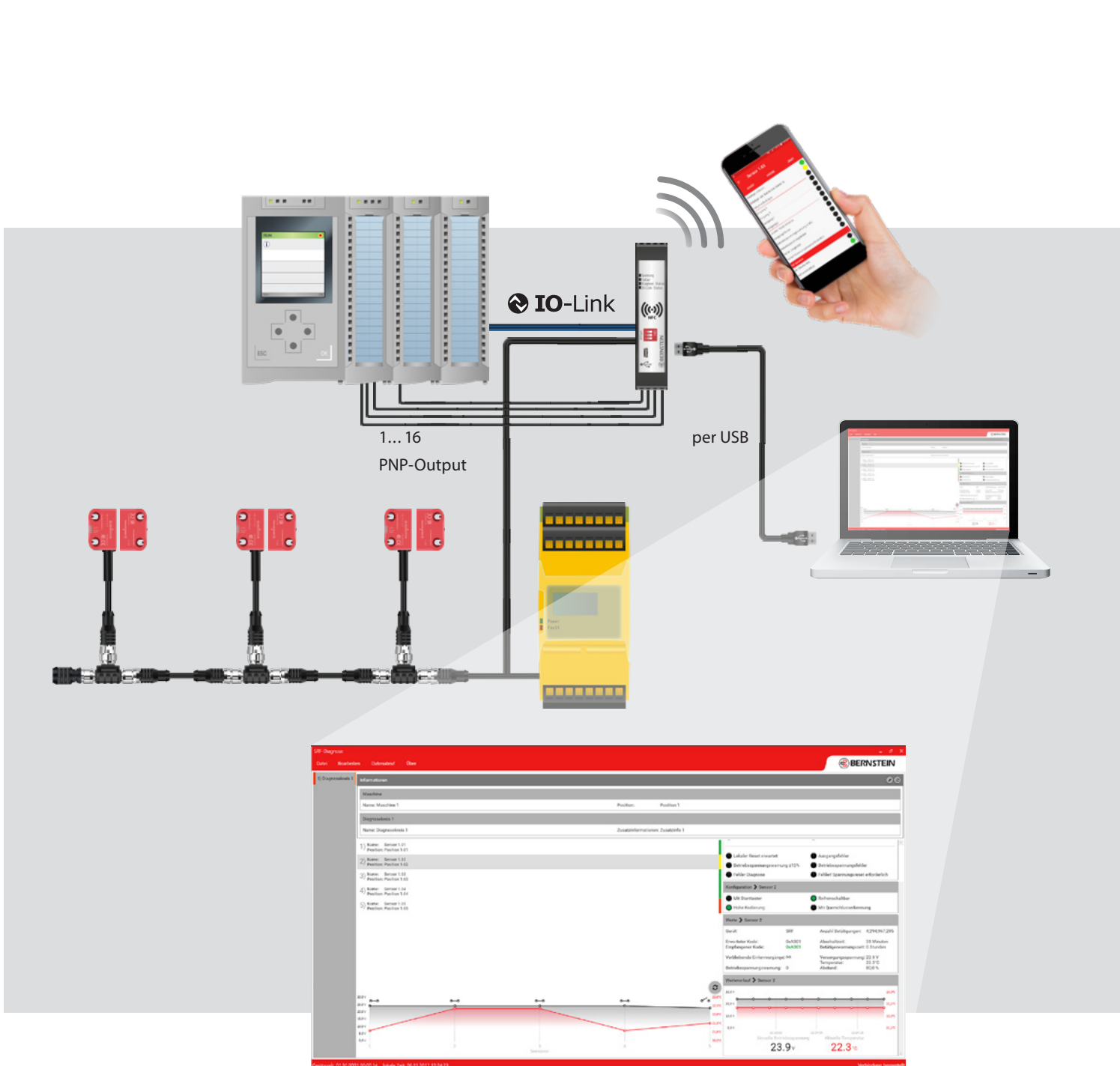
Die Notlaufeigenschaft bietet im Falle einer Fehlererkennung an einem der beiden Sicherheitsausgänge die Möglichkeit, die Maschine kontrolliert herunterzufahren, bevor die Notabschaltung erfolgt.

So funktioniert's:

Wird ein Fehler an einem Ausgang erkannt, zeigt der Sensor dies per Blinkcode an. Die Information wird via des DCD Systems übermittelt. Nach 20 Minuten schaltet der zweite noch intakte Ausgang ab.

Die Diagnose Vorteile und Nutzen

- Einfache Diagnose zur Statuserfassung der Sensoren und des Systems
- Zeit- und Kostenersparnis bei Inbetriebnahme, Wartung und Fehlersuche
- Schutz vor ungeplantem Maschinenstillstand durch Vorausfallerkennung
- Anzeige von Diagnosedaten auf dem Smartphone via NFC
- Einfache Fehlersuche durch Auslesen des Fehlerspeichers via NFC auch im Falle fehlender Spannungsversorgung



Diagnosesystem DCD

Um die umfangreichen Diagnosefunktionen verwenden zu können, sind Sensoren mit DCD System notwendig. Diese sind mit einer „5“ im Typkode gekennzeichnet: SRF-5/...

Die Diagnoseinformationen sind nicht sicherheitsrelevant!

Die Diagnosedaten werden wie folgt bereitgestellt:

- Direkt über I/O Link oder einen I/O Link Master mit Gateway (z.B. Profinet, Ethercat usw.)
- Mittels „SRF App“ für Android zur einfachen Visualisierung der Diagnoseinformationen
- Via Laptop mit USB-Schnittstelle

Da die Diagnosedaten sehr umfangreich sind, werden sie in Basis- und erweiterte Informationen aufgeteilt. Dies ermöglicht eine vereinfachte Verarbeitung der Daten in den übergeordneten Steuerungen.

Folgende Informationen stehen bereit:

Basisinformationen

Information	Bedeutung
Betätiger erkannt	Betätiger erkannt / Betätiger nicht erkannt
Falscher Betätiger	Betätigerkode i.O. / Betätigerkode n.i.O.
Betätigerkode nicht eingelernt	Betätigerkode gespeichert / kein Betätigerkode gespeichert
Betätiger am Rand des Erfassungsbereiches	Betätigerabstand OK / Betätiger am Rand des Erfassungsbereiches
Sicherheitseingang 1	An / Aus
Sicherheitseingang 2	An / Aus
Sicherheitsausgang 1	An / Aus
Sicherheitsausgang 2	An / Aus
Lokaler Reset	Lokaler Reset wird erwartet / Lokaler Reset wird nicht erwartet
Betriebsspannungswarnung	Die Betriebsspannung ist OK / Die Betriebsspannung liegt +/- 5 % vor dem Ende des Spannungsbereiches
Betriebsspannung 24V	Betriebsspannung OK / Betriebsspannung außerhalb der Spezifikation (24V +/- 20%)

Erweiterte Diagnoseinformationen

Information	Bedeutung
Zusatzfunktionen des Sensors	Anzeige der Funktionsausstattung des Sensors, wie z. B. lokaler Reset, Kodierungsvariante, usw.
Anzahl verbleibender Betätigereinlernvorgänge	Je nach Sensortyp ist das Einlernen neuer Betätiger limitiert. Dieser Wert zeigt die verbleibenden Einlernzyklen an.
Empfangene Betätigerkodierung	Anzeige des Betätigerkodes
Zeit Betätiger in Erfassungsgrenze	Die Zeit in Stunden, seit der sich der Betätiger am Rand des Erfassungsbereiches befindet.
Ausgangsfehler Abschaltzeit	Die verbleibende Zeit in Minuten, bis der Sensor die Sicherheitsausgänge abschaltet, nachdem ein Fehler auf einem Ausgangskanal erkannt wurde.
Betriebsspannungswarnung	Information über die Häufigkeit von Betriebsspannungswarnungen
Sensortemperatur	Zeigt die Sensortemperatur in °C an
Anliegende Versorgungsspannung	Zeigt die anliegende Versorgungsspannung in Volt (V) an
Betätigerabstand	Zeigt den Betätigerabstand in % zum maximalen Schaltabstand an

Darüber hinaus ist ein Fehlerspeicher vorhanden, der systemrelevante Daten speichert, um eine Fehlersuche zu vereinfachen.

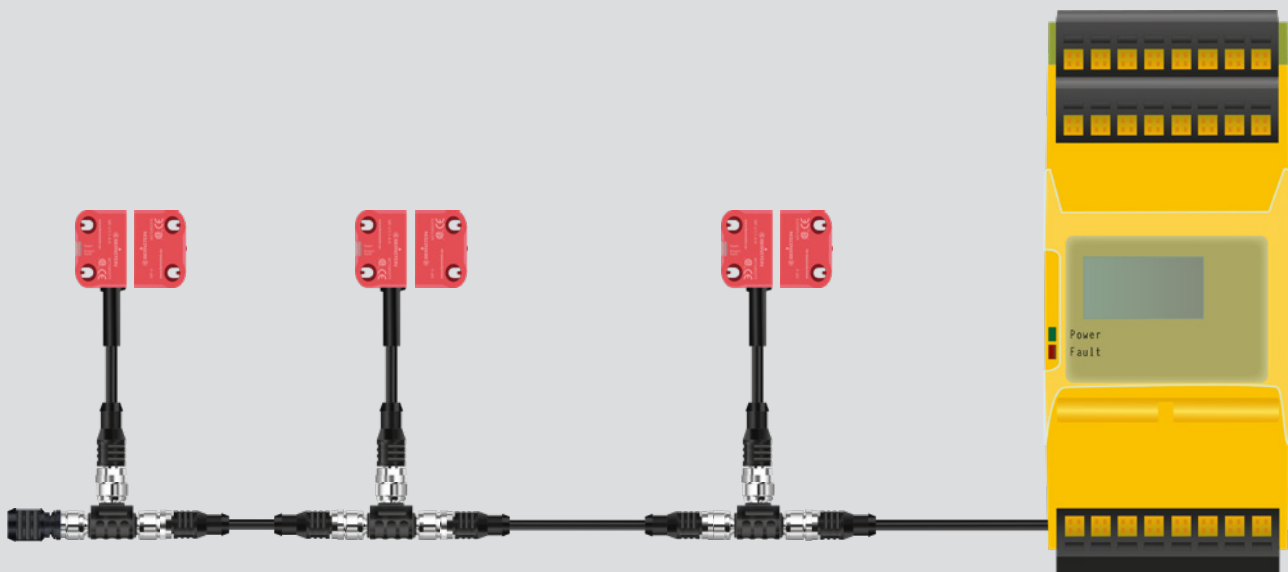
Informationen, die im Fehlerspeicher zur Verfügung stehen

Information	Bedeutung
Betriebsspannung 24V	Betriebsspannung OK / Betriebsspannung außerhalb der Spezifikation (24V +/- 20%)
Falscher Betätiger	Betätigerkode i.O. / Betätigerkode n.i.O.
Betätiger am Rand des Erfassungsbereiches	Betätigerabstand OK / Betätiger am Rand des Erfassungsbereiches
Zustand Sicherheitsausgang 1	An / Aus
Zustand Sicherheitsausgang 2	An / Aus

Die Fehlermeldungen werden mit Hilfe eines Zeitstempels im Diagnosemodul gespeichert und können bei Bedarf über alle Schnittstellen abgerufen werden.

Dank der NFC Funktion können diese Informationen auch dann ausgelesen werden, wenn am Diagnosemodul keine Spannung anliegt. Dieses einzigartige Feature ermöglicht eine effiziente Fehlersuche und beschleunigt die Inbetriebnahme einer defekten Maschine.

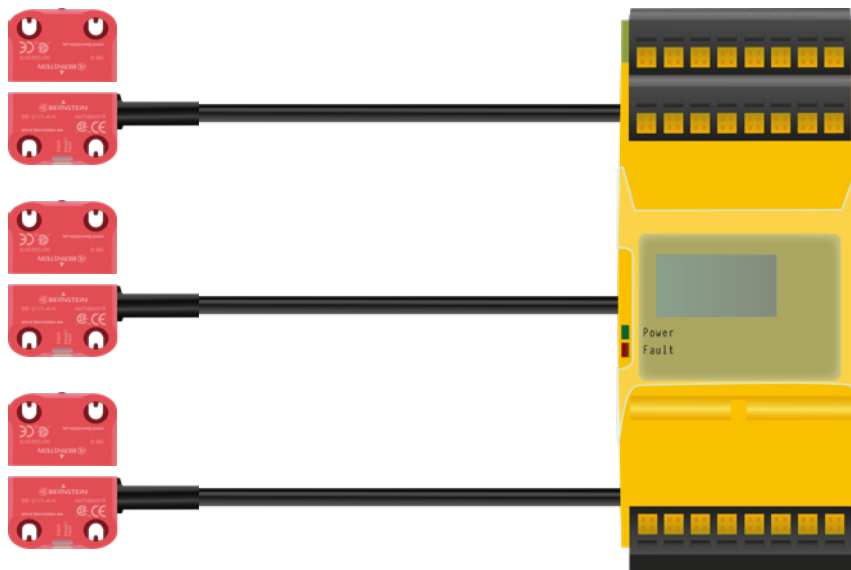
SRF für Reihenschaltung



Kabellänge flexibel wählbar

Artikelnummer	Bezeichnung	Unikat	Hohe Kodierung	Geringe Kodierung	PNP Diagnose	Daisychain Diagnose (DCD)	Reset Eingang	M12 8-Pin Anschluss mit 25 cm Kabel
6075685094	SRF-4/1/1-E0,25-U	x			x			x
6075685095	SRF-4/1/1-E0,25-H		x		x			x
6075685096	SRF-4/1/1-E0,25-L			x	x			x
6075685097	SRF-4/2/1-E0,25-U	x			x		x	x
6075685098	SRF-4/2/1-E0,25-H		x		x		x	x
6075685099	SRF-4/2/1-E0,25-L			x	x		x	x
6075685100	SRF-5/1/1-E0,25-U	x				x		x
6075685101	SRF-5/1/1-E0,25-H		x			x		x
6075685102	SRF-5/1/1-E0,25-L			x		x		x
6075685080	SRF-5/2/1-E0,25-U	x				x	x	x
6075685103	SRF-5/2/1-E0,25-H		x			x	x	x
6075685104	SRF-5/2/1-E0,25-L			x		x	x	x
6075687078	SRF-0	Betätiger SRF, für alle Kodierungsstufen verwendbar (nicht im Lieferumfang enthalten, bitte separat bestellen)						

SRF für Einzelanwendung



Artikelnummer	Bezeichnung	Unikat	Hohe Kodierung	Geringe Kodierung	PNP Diagnose	M12 5-Pin Anschluss mit 25 cm Kabel	2 m Kabel mit offenem Kabelende
6075685117	SRF-2/1/1-A2-U	x			x		x
6075685079	SRF-2/1/1-A2-H		x		x		x
6075685118	SRF-2/1/1-A2-L			x	x		x
6075685119	SRF-2/1/1-E0,25-U	x			x	x	
6075685120	SRF-2/1/1-E0,25-H		x		x	x	
6075685121	SRF-2/1/1-E0,25-L			x	x	x	
6075687078	SRF-0	Betätigter SRF, für alle Kodierungsstufen verwendbar (nicht im Lieferumfang enthalten, bitte separat bestellen)					

Diagnosemodule



Artikelnummer	Bezeichnung	Gehäuse	Anzahl Diagnosekreise	Digitale Ausgänge	Schnittstellen		
					I/O Link	NFC	USB 2.0
6075619122	SRF DI-C-0/1-T	Hutschienengehäuse 22,5 mm	1	-	x	x	x
6075619123	SRF DI-C-8/1-T	Hutschienengehäuse 22,5 mm	1	8	x	x	x
6075619124	SRF DI-C-16/1-T	Hutschienengehäuse 22,5 mm	1	16	x	x	x
6075619125	SRF DI6-C-0/1-T	Hutschienengehäuse 22,5 mm	6	-	x	x	x
6075689126	SRF DI-F-0/2-E0,25	Rechteckiges Sensorgehäuse (Einsatz direkt an der Maschine)	1	-	x	x	



Anschluss- und Verbindungskabel

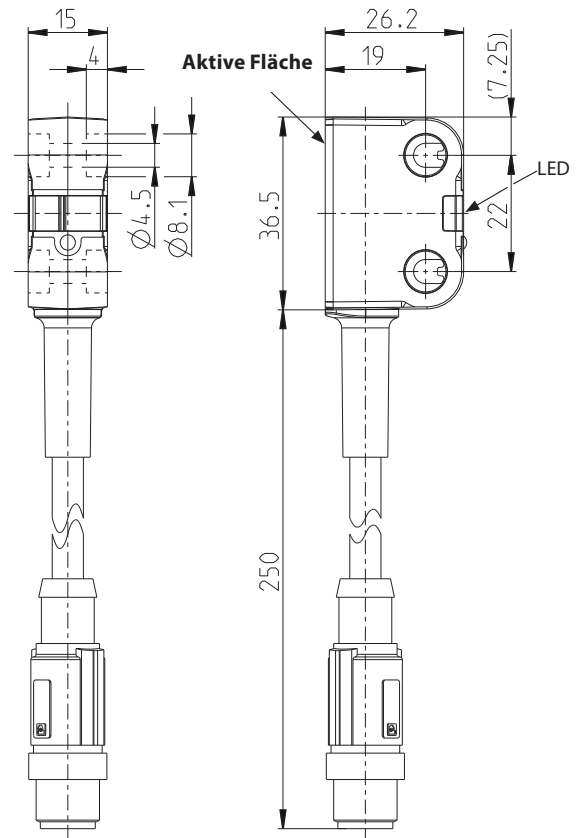
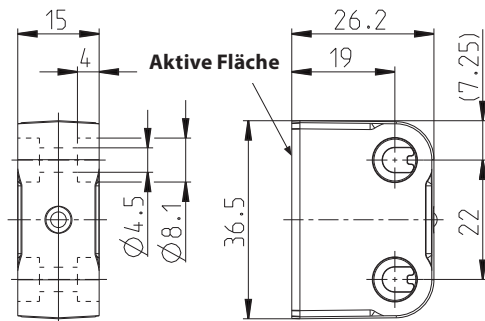
Pos.-Nr.	Artikelnummer	Bezeichnung	Beschreibung	Stecker Ausrichtung	Stecker 1	Stecker 2	Polzahl	Kabellänge in Meter
1	6075689085	S1W-M12A8/BW-1PU	Verbindungsleitung	Gerade	M	F	8	1
1	6075689086	S1W-M12A8/BW-2PU	Verbindungsleitung	Gerade	M	F	8	2
2	6075689087	S1W-M12C4/AW-2PU	Verbindungsleitung	Gerade	M	F	4	2
2	6075689088	S1W-M12C4/AW-5PU	Verbindungsleitung	Gerade	M	F	4	5
2	6075689089	S1W-M12C4/AW-10PU	Verbindungsleitung	Gerade	M	F	4	10
3	6075689092	SFW-M12B5/AW-2PU	Anschlussleitung	Gerade	F		5	2
3	6075689093	SFW-M12B5/AW-5PU	Anschlussleitung	Gerade	F		5	5
3	6075689090	SFW-M12C4/AW-0,5PU	Anschlussleitung	Gerade	F		4	0,5
3	6075689091	SFW-M12C4/AW-2PU	Anschlussleitung	Gerade	F		4	2

T-Adapter, Abschlussstecker und Befestigungsschrauben

Pos.-Nr.	Artikelnummer	Bezeichnung	Beschreibung
4	6075989082	ATS-M12/4-M12/8	T-Adapter für Reihenschaltung der Sensoren
5	6075989083	ATD-M12/8-M12/4	T-Adapter für Anschluss I/O Link und Resettaster
6	6075689084	AEP-M12/4	Abschlussstecker M12
	6075689127	AT-CLIP-M12	Befestigungsclip für T-Adapter
	6075689128	Einwegschraube M4 × 16	10 × Befestigungsschrauben M4 × 16 Einweg

Technische Daten

SRF



Elektrische Daten

- Bemessungsbetriebsspannung U_e : 24 V
- Ausgangsstrom der Sicherheitsausgänge I_e : 100 mA
- Ausgangsstrom des Meldeausgangs I_e : 10 mA

Mechanische Daten

- Gehäuse: PA66 + PA6, rot, selbstverlöschend
- Anschlusskabel: PUR
- Befestigungslöcher: $\varnothing 4,5$ (für M4 Schrauben)
- Anzeigen: 1 \times LED rot/grün Betriebszustand
1 \times LED gelb Betätigungszustand
- Umgebungstemperatur: -25°C bis $+70^\circ\text{C}$
- Schutzart: IP69

Sicherheitskenndaten

- PL e / Kat. 4 (nach EN ISO 13849-1)
- SIL CL 3 (nach DIN EN 62061)
- $\text{PFH}_D = 6 \times 10^{-9}$ 1/h
- Gebrauchsdauer: 20 Jahre
- Schaltabstand:
 - Bemessungsschaltabstand S_n : 13 mm
 - Gesicherter Schaltabstand – Ein S_{a0} : 10 mm
 - Gesicherter Schaltabstand – Aus S_{ar} : 25 mm
 - Hysterese: 2 mm
- Ausschaltverzögerung t_a : max. 100 ms
- Bereitschaftsverzögerung t_v : max. 2 s

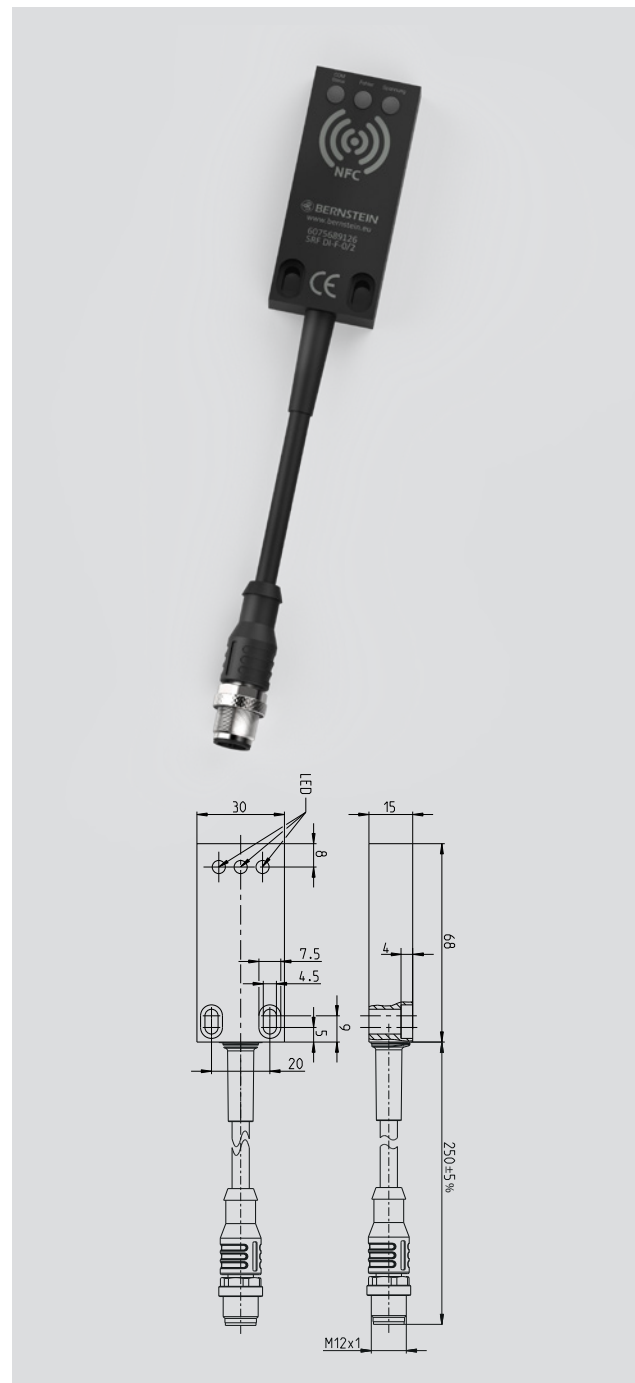
Technische Daten

Diagnosemodule



Schaltschrankmodul

- Bemessungsbetriebsspannung U_e : 24 V DC
- I/O Link Protokoll: V1.1
- Ausgangsstrom pro Meldeausgang I_e : 50 mA
- Umgebungstemperatur: 0 °C bis +60 °C
- Schutzart: IP20



Feldmodul

- Bemessungsbetriebsspannung U_e : 24 V DC
- I/O Link Protokoll: V1.1
- Ausgangsstrom pro Meldeausgang I_e : –
- Umgebungstemperatur: -25 °C bis +70 °C
- Schutzart: IP69

Typkode

SRF

Produkttyp	Resetfunktion	Strom der Sicherheitsausgänge	Anschluss	Kodierung
SRF-	5	/ 1 / 1	- E0,25	- H

Produkttyp		Anschluss	
0	Betätiger	A#	Kabel mit offenem Ende (# = Länge in Meter)
2	Parallelverdrahtung mit PNP Diagnose	E#	Kabel mit M12 Stecker (# = Länge in Meter)
4	Reihenschaltung mit PNP Diagnose		
5	Reihenschaltung mit DCD System		

Resetfunktion		Kodierung	
1	Ohne Reset	U	Unicode
2	Mit Reset	H	High
		L	Low

Strom der Sicherheitsausgänge	
1	Ausgangsstrom der Sicherheitsausgänge = 100 mA

Diagnosemodule

Produkttyp	Bauform	Anzahl PNP Ausgänge	Schnittstellen	Anschluss
SRF	DI	- C - 8	/ 1	- T

Produkttyp		Schnittstellen	
DI	Diagnosemodul für eine Diagnosekette	0	Keine weiteren Schnittstellen
DI6	Diagnosemodul für 6 Diagnoseketten	1	I/O Link + NFC + USB
		2	I/O Link + NFC

Bauform		Anschluss	
F	Kleines eckiges Gehäuse zur Feldmontage	T	Anschlussklemmen
C	Hutschienegehäuse zur Schaltschrankmontage	E#	Kabel mit M12 Stecker (# = Länge in Meter)

Anzahl PNP Ausgänge	
0	0 × PNP Out
8	8 × PNP Out
16	16 × PNP Out

Sicherheitsauswertung

SCR ON



Mit dem Sicherheitsrelais der Serie SCR ON lassen sich die sicheren Ausgänge des SRF optimal überwachen.



Eigenschaften

- PL e gemäß ISO 13849
- 3 Freigabepfade
- Rückführkreisüberwachung mit überwachtem / automatischem Reset

Artikelnummer	Bezeichnung
6075111020	SCR ON4-W22-3.6-S



Kontakt

International Headquarters BERNSTEIN AG

Hans-Bernstein-Str. 1
32457 Porta Westfalica
Fon +49 571 793-0
Fax +49 571 793-555
info@de.bernstein.eu
www.bernstein.eu

Dänemark BERNSTEIN A/S

Fon +45 7020 0522
Fax +45 7020 0177
info@dk.bernstein.eu

Frankreich BERNSTEIN S.A.R.L.

Fon +33 1 64 66 32 50
Fax +33 1 64 66 10 02
info@fr.bernstein.eu

Italien BERNSTEIN S.r.l.

Fon +39 035 4549037
Fax +39 035 4549647
info@it.bernstein.eu

Großbritannien BERNSTEIN Ltd

Fon +44 1922 744999
Fax +44 1922 457555
info@uk.bernstein.eu

Österreich BERNSTEIN GmbH

Fon +43 2256 62070-0
Fax +43 2256 62618
info@at.bernstein.eu

Schweiz BERNSTEIN (Schweiz) AG

Fon +41 44 775 71-71
Fax +41 44 775 71-72
info@ch.bernstein.eu

Ungarn BERNSTEIN Kft.

Fon +36 1 4342295
Fax +36 1 4342299
info@hu.bernstein.eu

China BERNSTEIN Safe Solutions (Taicang) Co., Ltd.

Fon +86 512 81608180
Fax +86 512 81608181
info@bernstein-safesolutions.cn