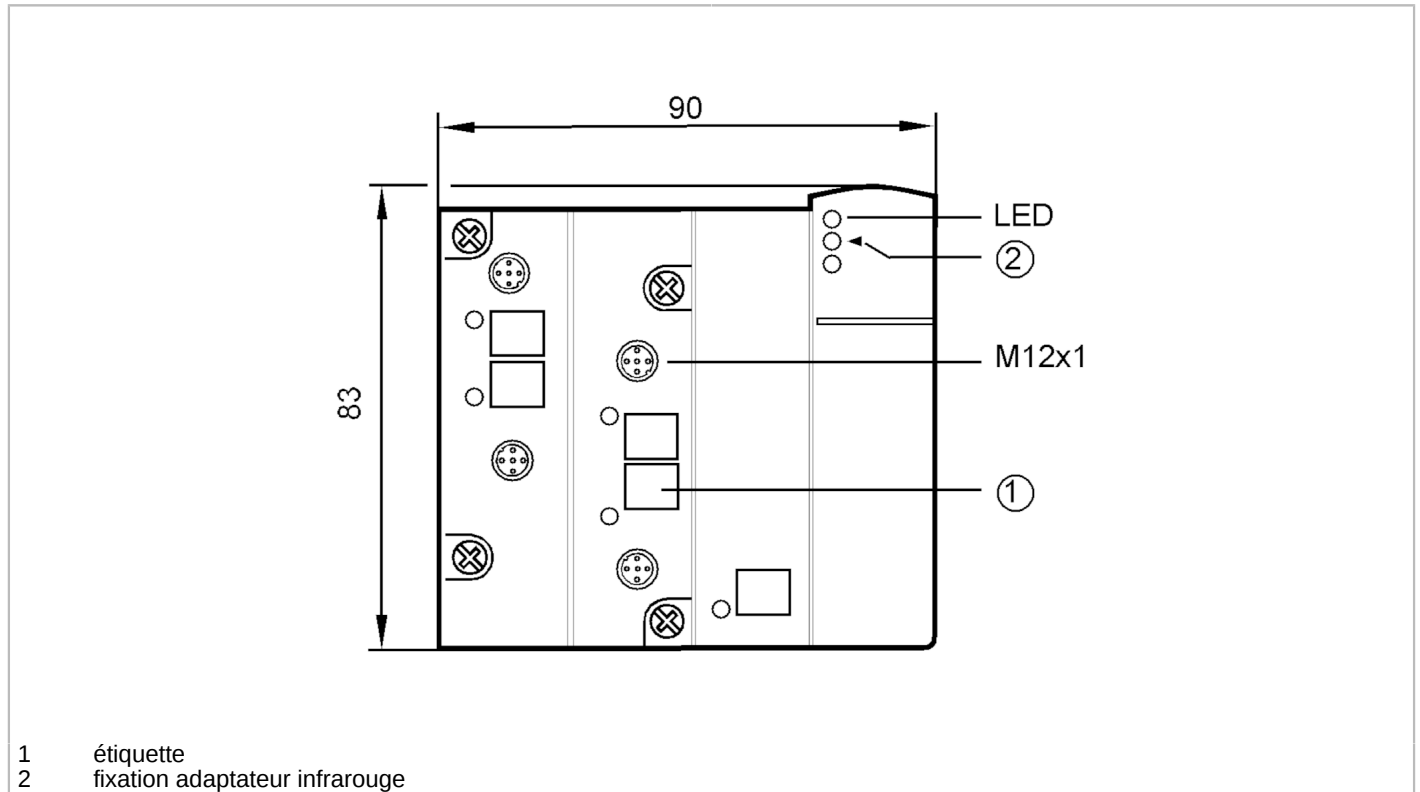




## Module ClassicLine AS-Interface

ClassicLine90 4AI (C) M12 IP67



- 1 étiquette  
2 fixation adaptateur infrarouge



### Application

Application montage sur le terrain

### Données électriques

Tension d'alimentation [V]	26,5...31,6 DC
Consommation max. via AS-i [mA]	157
Protection inversion de polarité	oui
Alimentation en tension supplémentaire [V]	24...30 DC; (AUX)
Alimentation en tension supplémentaire	facultatif
Consommation max. via alimentation supplémentaire [mA]	550; (AUX)

### Entrées/sorties

Nombre des entrées et sorties Nombre des entrées analogiques: 4

### Entrées

Courant max. total des entrées [mA]	100
Nombre des entrées analogiques	4; (raccordement de capteurs à 2,3 et 4 fils)
Entrée analogique (courant) [mA]	4...20
Entrées analogiques protégées contre les courts-circuits	non



## Module ClassicLine AS-Interface

ClassicLine90 4AI (C) M12 IP67

Résolution entrée analogique		16 (1 bit = 1 $\mu$ A)
Exactitude de l'entrée analogique	[%]	0,5

### Conditions d'utilisation

Température ambiante	[°C]	0...70
Température de stockage	[°C]	-20...85
Humidité relative de l'air max.	[%]	90; (sans condensation)
Altitude max. au-dessus du niveau de la mer	[m]	2000
Indice de protection		IP 67

### Tests / homologations

CEM	EN 50295	
	EN 61000-6-4	: 2001
	EN 61000-6-2	: 2001
MTTF	[Années]	115

### Classification AS-i

Adressage AS-i		Prise d'adressage; Adressage IR possible
Profil maître AS-i		M3; M4
Profil AS-i		S-7.3.E
Configuration E/S AS-i	[hex]	7
Code ID AS-i	[hex]	3.E

### Données mécaniques

Poids	[g]	222
Boîtier		rectangulaire
Type de montage		Interface AS-i pour des embases pour câble plat/câble plat et alimentation externe
Dimensions	[mm]	83 x 90 x 44
Matières		PBT
Couple de serrage	[Nm]	0,6...0,8

### Afficheurs / éléments de service

Indication	signal analogique	LED, jaune voies AI1...AI4
	diagnostic	LED, jaune
	fonctionnement	LED, vert AS-i, AUX
	erreurs	LED, rouge

### Raccordement électrique

Raccordement au module	Câbles plats
------------------------	--------------

### Accessoires

Accessoires en option	Embase du module
-----------------------	------------------

### Remarques

Unité d'emballage	1 pièces
-------------------	----------

# AC2516



## Module ClassicLine AS-Interface

ClassicLine90 4AI (C) M12 IP67

### Raccordement électrique

Connecteur: M12; codage: A



1	Alimentation des capteurs +24V
2	AI + entrée analogique
3	Alimentation des capteurs 0V
4	AI - entrée analogique 0V
5	terre fonctionnelle