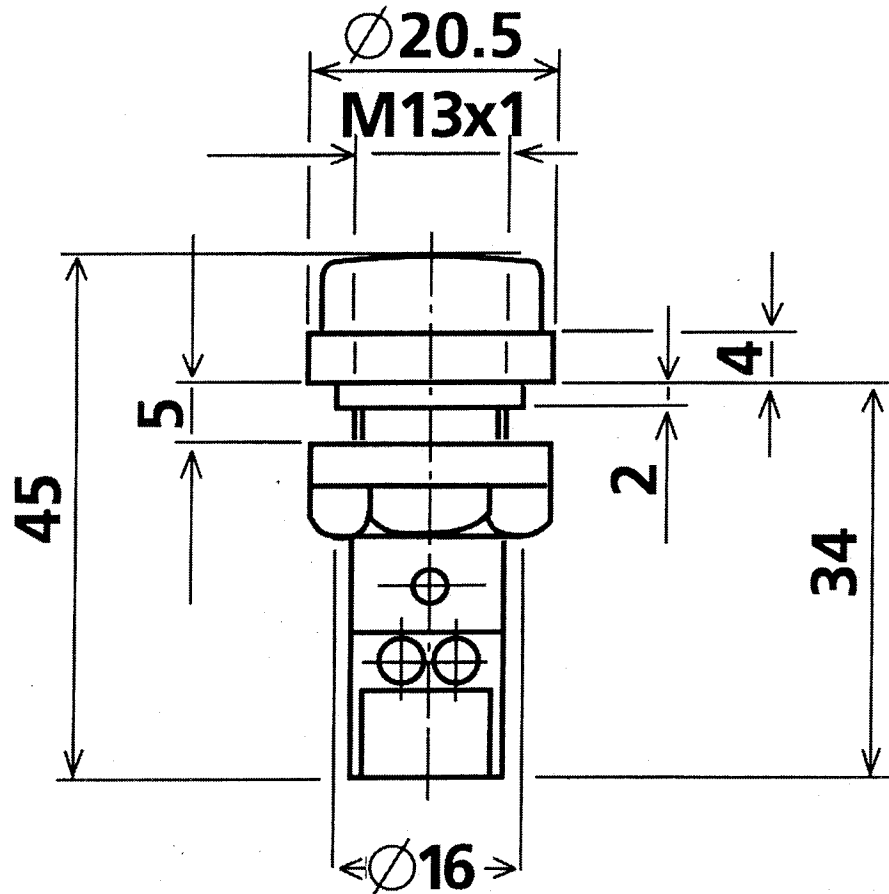


INDICATOR LIGHTS - SERIES 3000

Measurements type No.3160 - 3161

SECTIE 1 PAGINA 3

D.D. 14-4-1999



CALPE BV

DE FLIERT 3 - 3791 PV ACHTERVELD (NL)
TELEFOON 0342 - 45 15 44

POSTBUS 50 - 3790 CB ACHTERVELD (NL)
TELEFAX 0342 - 45 13 64