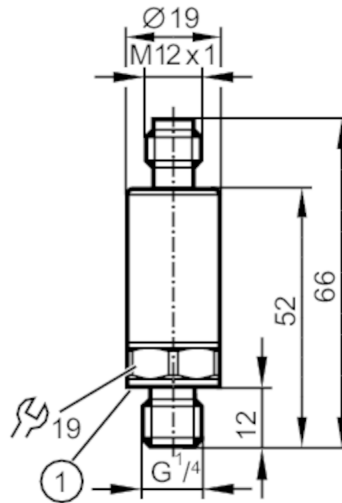




Transmetteur de pression

PT-060-SEG14-A-ZVG/US/ IW



1 Joint d'étanchéité



Caractéristiques du produit

Nombre des entrées et sorties	Nombre des sorties analogiques: 1		
Etendue de mesure	0...60 bar	0...870 psi	0...6 MPa
Raccord process	taraudage G 1/4 filetage extérieur (DIN EN ISO 1179-2)		

Application

Application	pour les applications industrielles		
Fluides	milieux liquides et gazeux		
Température du fluide [°C]	-40...90		
Pression d'éclatement min.	900 bar	13050 psi	90 MPa
Tenue en pression	150 bar	2175 psi	15 MPa
Remarque sur la tenue en pression	statique		
Résistance à la dépression	-1000 mbar	-0,1 MPa	
Type de pression	pression relative		

Données électriques

Tension d'alimentation [V]	8,5...36 DC		
Résistance d'isolation min. [MΩ]	100; (500 V DC)		
Classe de protection	III		
Protection inversion de polarité	oui		
Retard à la disponibilité [s]	< 0,1		

Entrées/sorties

Nombre des entrées et sorties	Nombre des sorties analogiques: 1		
-------------------------------	-----------------------------------	--	--

Sorties

Nombre total de sorties	1		
Sortie signal	signal analogique		

PT5423



Transmetteur de pression

PT-060-SEG14-A-ZVG/US/ IW

Nombre des sorties analogiques	1
Sortie analogique (courant) [mA]	4...20
Charge max. [Ω]	$(U_b - 8,5 \text{ V}) / 21,5 \text{ mA}$; @8,5V= 0 Ω ; @12V max. 160 Ω ; @24V max. 720 Ω
Résistance courts-circuits	oui
Protection surcharges	oui

Etendue de mesure / plage de réglage

Etendue de mesure	0...60 bar	0...870 psi	0...6 MPa
-------------------	------------	-------------	-----------

Exactitude / déviations

Répétabilité [% du gain]	$< \pm 0,05$; (en cas de variations de température $< 10 \text{ K}$)
Exactitude type [% du gain]	$< \pm 0,5$; (incl. les dérives dues au couple de serrage, décalage du zéro et gain, non-linéarité)
Ecart de linéarité [% du gain]	$< \pm 0,1$ (BFSL) / $< \pm 0,2$ (LS)
Déviations hystérésis [% du gain]	$< \pm 0,2$
Stabilité à long terme [% du gain]	$< \pm 0,1$; (par 6 mois)
Coefficient de température point zéro et gain [% du gain / 10 K]	$< 0,1$ (-25...90 °C) / $< 0,2$ (-40...-25 °C)

Temps de réponse

Temps de réponse indicielle de la sortie analogique [ms]	1
--	---

Conditions d'utilisation

Température ambiante [°C]	-40...90
Température de stockage [°C]	-40...100
Indice de protection	IP 67; IP 69K

Tests / homologations

CEM	DIN EN 61000-6-2	
	DIN EN 61000-6-3	
Tenue aux chocs	DIN EN 60068-2-27	50 g (11 ms)
Tenue aux vibrations	DIN EN 60068-2-6	20 g (10...2000 Hz)
MTTF [Années]		784
Homologation UL	N° d'agrément UL	J027
Directive relative aux équipements sous pression	règles de l'art; utilisable pour des fluides du groupe 2; fluides du groupe 1 sur demande	

Données mécaniques

Poids [g]	59
Boîtier	cylindrique
Dimensions [mm]	$\varnothing 19 / L = 66$
Matières	1.4542 (17-4 PH / 630); inox (1.4404 / 316L); PEI
Matières en contact avec le fluide	1.4542 (17-4 PH / 630)
Cycles de pression min.	60 millions; (60 millions à 1,2 fois pression nominale)
Couple de serrage [Nm]	25...35; (couple de serrage recommandé; dépend de la lubrification, du joint d'étanchéité et de la charge de pression)
Raccord process	taraudage G 1/4 filetage extérieur (DIN EN ISO 1179-2)

PT5423



Transmetteur de pression

PT-060-SEG14-A-ZVG/US/ IW

Joint d'étanchéité raccord process	FKM (DIN EN ISO 1179-2)
Orifice d'étranglement intégré	non (peut être inséré ultérieurement)

Remarques

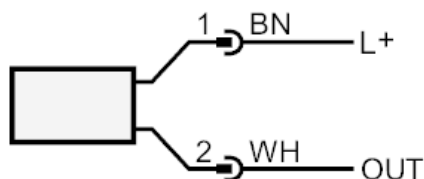
Remarques	BFSL = Best Fit Straight Line (la meilleure droite) LS = réglage des valeurs limites
Unité d'emballage	1 pièces

Raccordement électrique

Connecteur: 1 x M12; codage: A



Raccordement



OUT	sortie analogique Le schéma de branchement suivant est disponible sous la référence PT53xx Pin 1: L+, Pin 3: OUT couleurs selon DIN EN 60947-5-2 Couleurs des fils conducteurs :
BN	brun
WH	blanc