

# Boîtes à boutons

Boîtes XAL pour unités de commande et de signalisation Ø 22  
à collerette plastique Harmony® style 5

Généralités :  
pages 36030/2 et 36030/3  
Références :  
pages 36032/2 à 36032/23  
Encombrements :  
pages 36033/2 et 36033/3

## Caractéristiques

### Environnement

<b>Traitement de protection</b>	En exécution normale		Traitement "TH"
<b>Température de l'air ambiant</b> au voisinage de l'appareil	Pour stockage	°C	- 40...+ 70
	Pour fonctionnement	°C	- 25...+ 70 sauf indication contraire
<b>Protection contre les chocs électriques</b>	Selon IEC 536		Classe II
<b>Degré de protection</b>	Selon IEC 529		IP 65
	Selon NEMA		NEMA 4X et 13
<b>Protection contre les chocs mécaniques</b>	Selon EN 50102		Avec têtes non lumineuses : IK 03
			Avec têtes lumineuses : IK 05
<b>Conformité aux normes</b>			IEC 947-1, IEC 947-5-1, IEC 947-5-4, EN 60947-1, EN 60947-5-1, JIS C 4520, UL 508, CSA C22-2 n° 14
<b>Certifications de produits</b>	UL Listed, CSA		Blocs lumineux à raccordement par vis-étriers Contact simple standard, raccordement par vis-étriers : A600 ; Q600
<b>Marquage des bornes</b>	Selon EN 50005 et EN 50013		
<b>Matière et couleurs</b>			XAL-D : polycarbonate gris clair RAL 7035 et gris anthracite RAL 7016 XAL-K : polycarbonate gris clair RAL 7035 et jaune RAL 1012
<b>Entrées de câble</b>			Entrées défonçables pour presse-étoupe 13 (CM12, PG13,5) et ISO 20

### Caractéristiques des fonctions à contacts

#### Caractéristiques mécaniques

<b>Fonctionnement des contacts</b>	"O" ou "F"		A action dépendante
<b>Positivité</b>	Selon IEC 947-5-1 annexe K		Toutes les fonctions associées à un contact "O" sont à manœuvre positive d'ouverture
<b>Course d'actionnement</b> (au changement d'état électrique)	Bouton-poussoir	mm	Changement d'état "O" : 1,5
		mm	Changement d'état "F" : 2,6
		mm	Course totale : 4,3
<b>Force d'actionnement</b>	Bouton-poussoir	N	Changement d'état "O" : 3,5
		N	Changement d'état "F" : 3,8
	Contact supplémentaire seul	N	Contact simple "O" : 2
		N	Contact simple "F" : 2,3
	Arrêt d'urgence avec "O" + "F"	N	Pousser-tirer standard : 45
		N	Pousser-tirer "à verrouillage brusque" : 50
<b>Couple d'actionnement</b> (au changement d'état électrique)	Avec bouton tournant	N.m	Contact "F" : 0,14
	Contact supplémentaire seul	N.m	Contact "F" : 0,05
<b>Durabilité mécanique</b> (en millions de cycles de manœuvres)	Bouton-poussoir A impulsion		5
	Bouton tournant Non lumineux		3
		Lumineux	
	Bouton à basculeur		0,5
Bouton Arrêt d'urgence		0,1	
<b>Tenue aux vibrations</b>	Selon IEC 68-2-6	gn	Toutes fonctions excepté bouton "coup de poing" (fréquence : 2 à 500 Hz) : 15
		gn	Bouton "coup de poing" (fréquence : 10 à 500 Hz) : 5
<b>Tenue aux chocs</b>	Selon IEC 68-2-27	gn	Toutes fonctions excepté bouton "coup de poing" accélération demi-sinus 11 ms : 50
		gn	accélération demi-sinus 18 ms : 30
		gn	Bouton "coup de poing" (accélération demi-sinus 11 ms) : 10

# Boîtes à boutons

Boîtes XAL pour unités de commande et de signalisation Ø 22 à colerette plastique Harmony® style 5

Généralités :  
pages 36030/2 et 36030/3  
Références :  
pages 36032/2 à 36032/23  
Encombrements :  
pages 36033/2 et 36033/3

## Caractéristiques (suite)

### Caractéristiques des fonctions à contacts (suite)

#### Caractéristiques électriques

<b>Capacité de raccordement</b>	Selon IEC 947-1	<b>mm<sup>2</sup></b> <b>mm<sup>2</sup></b>	Borne par vis-étriers ; tête de vis cruciforme (type Pozidriv) fendue Mini : 1 x 0,22 sans embout (1 x 0,34 pour combinaison) Maxi : 2 x 1,5 avec embout		
<b>Matériau de contact</b>			Alliage d'argent (Ag / Ni)		
<b>Protection contre les courts-circuits</b>	Selon IEC 947-5-1	<b>A</b>	Bloc standard à raccordement par vis-étriers : 10 (cartouche fusible gG selon IEC 269-1)		
<b>Tension assignée d'isolement</b>	Selon IEC 947-1	<b>V</b>	Bloc standard à raccordement par vis-étriers : U <sub>i</sub> = 600 degré de pollution 3		
<b>Tension assignée de tenue aux chocs</b>	Selon IEC 947-1	<b>kV</b>	Bloc standard à raccordement par vis-étriers : U <sub>imp</sub> = 6		
<b>Caractéristiques assignées d'emploi</b> Selon IEC 947-5-1	Courant alternatif : catégorie d'emploi AC-15 Courant continu : catégorie d'emploi DC-13		A 600 : U <sub>e</sub> = 600 V et I <sub>e</sub> = 1,2 A ou U <sub>e</sub> = 240 V et I <sub>e</sub> = 3 A ou U <sub>e</sub> = 120 V et I <sub>e</sub> = 6 A Q 600 : U <sub>e</sub> = 600 V et I <sub>e</sub> = 0,1 A ou U <sub>e</sub> = 250 V et I <sub>e</sub> = 0,27 A ou U <sub>e</sub> = 125 V et I <sub>e</sub> = 0,55 A		
<b>Durabilité électrique</b> Selon IEC 947-1 Annexe C Fréquence 3600 cycles de manœuvres/ heure. Facteur de marche : 0,5	Courant alternatif pour 1 million de cycles de manœuvres catégorie d'emploi AC-15	<b>V</b> <b>A</b>	24 4	120 1,5	230 1,2
	Courant continu pour 1 million de cycles de manœuvres catégorie d'emploi DC-13	<b>V</b> <b>A</b>	24 0,4	110 0,2	
<b>Fiabilité électrique</b>	Taux de défaillance Selon IEC 947-5-4		Bloc standard : - sous 17 V et 5 mA, λ < 10 <sup>-6</sup> - sous 5 V et 1 mA, λ < 10 <sup>-6</sup>		

### Caractéristiques des fonctions lumineuses

#### Caractéristiques mécaniques

<b>Tenue aux vibrations</b>	Selon IEC 68-2-6	<b>gn</b>	Fréquence : 12 à 500 Hz : 15		
<b>Tenue aux chocs</b>	Selon IEC 68-2-27	<b>gn</b>	Accélération demi-sinus 11 ms : 50		
		<b>gn</b>	Accélération demi-sinus 18 ms : 30		

#### Caractéristiques électriques

<b>Capacité de raccordement</b>	Selon IEC 947-1	<b>mm<sup>2</sup></b> <b>mm<sup>2</sup></b>	Borne par vis-étriers ; tête de vis cruciforme (type Pozidriv) fendue Mini : 1 x 0,22 sans embout (1 x 0,34 pour combinaison) Maxi : 2 x 1,5 avec embout		
---------------------------------	-----------------	--	--	--	--

### Caractéristiques spécifiques des fonctions lumineuses à DEL intégrée

<b>Tension assignée d'isolement</b>	Selon IEC 947-1	<b>V</b>	Bloc voyant à DEL intégrée : U <sub>i</sub> = 250 degré de pollution 3		
<b>Tension assignée de tenue aux chocs</b>	Selon IEC 947-1	<b>kV</b>	Bloc voyant à DEL intégrée : U <sub>imp</sub> = 4		
<b>Consommation</b>	Pour toutes les couleurs	<b>mA</b>	Bloc à alimentation ≈ 24 V : 18		
		<b>mA</b>	Bloc à alimentation ≈ 120 V : 14		
		<b>mA</b>	Bloc à alimentation ≈ 240 V : 14		
<b>Durée de vie</b>	Sous tension nominale et à température ambiante de 25 °C	<b>H</b>	100 000		
<b>Tenue aux ondes de choc</b>	Selon IEC 1000-4-5	<b>kV</b>	2/1		
<b>Tenue aux transitoires rapides</b>	Selon IEC 1000-4-4	<b>kV</b>	2		
<b>Tenue aux champs électromagnétiques</b>	Selon IEC 1000-4-3	<b>V/m</b>	10		
<b>Tenue aux décharges électrostatiques</b>	Selon IEC 1000-4-2	<b>kV</b>	8/6		
<b>Emission électromagnétique</b>	Selon EN 55011		Classe B		

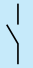
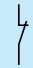
# Boîtes à boutons

Boîtes XAL pour unités de commande et de signalisation Ø 22  
à collerette plastique Harmony® style 5  
Produits complets (raccordement par vis-étriers)

Généralités :  
pages 36030/2 et 36030/3  
Caractéristiques :  
pages 36031/2 et 36031/3  
Encombres :  
pages 36033/2 et 36033/3

## Références

### Fonction Marche ou Arrêt (boîtier gris clair "RAL 7035", couvercle gris anthracite "RAL 7016")

Désignation	Type de poussoir	Type de contact		Marquage	Référence	Masse
						
		"F"	"O"			kg

#### Marquage sur poussoir



XAL-D102

1 bouton à impulsion	Affleurant vert	1	-	I	<u>XAL-D102</u>	0,135
				Marche	<u>XAL-D104</u>	0,156
				Start	<u>XAL-D103</u>	0,156



XAL-D115

1 bouton à impulsion	Affleurant rouge	-	1	I	<u>XAL-D102E</u>	0,165
				O	<u>XAL-D112</u>	0,156
				Arrêt	<u>XAL-D117</u>	0,156



XAL-D101

1 bouton à impulsion	Dépassant rouge	1	1	O	<u>XAL-D112E</u>	0,165
				Stop	<u>XAL-D114E</u>	0,165
				O	<u>XAL-D115</u>	0,157
1 bouton à impulsion	Dépassant rouge	-	1	Arrêt	<u>XAL-D118</u>	0,157
				Stop	<u>XAL-D116</u>	0,157

#### Marquage sur porte-étiquette et étiquette sous tête



XAL-D111

1 bouton à impulsion	Affleurant vert	1	-	Marche	<u>XAL-D101</u>	0,157
				Start	<u>XAL-D101H29</u>	0,157
1 bouton à impulsion	Affleurant rouge	-	1	Arrêt	<u>XAL-D111</u>	0,157
				Stop	<u>XAL-D111H29</u>	0,157

#### Marquage sur étiquette sous tête



XAL-D164

1 bouton "coup de poing" Ø 40 mm à impulsion	Rouge	-	1	Arrêt	<u>XAL-D164</u>	0,182
--	-------	---	---	-------	-----------------	-------

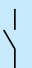
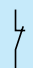
# Boîtes à boutons

Généralités :  
pages 36030/2 et 36030/3  
Caractéristiques :  
pages 36031/2 et 36031/3  
Encombres :  
pages 36033/2 et 36033/3

Boîtes XAL pour unités de commande et de signalisation Ø 22  
à collerette plastique Harmony® style 5  
Produits complets (raccordement par vis-étriers)

Références (suite)

## Fonction Arrêt d'urgence (boîtier gris clair "RAL 7035", couvercle jaune "RAL 1012")

Désignation	Type	Type de contact		Référence	Masse
					
		"F"	"O"		kg



XAL-K174

### Sans marquage

1 bouton "coup de poing" Ø 40 mm, rouge Tourner pour déverrouiller	Standard	-	1	XAL-K174	0,178
		-	2	XAL-K174F	0,188
		1	1	XAL-K174E	0,188
		1	2	XAL-K174G	0,197
A verrouillage brusque	A verrouillage brusque	-	2	XAL-K178F	0,194
		1	1	XAL-K178E	0,194
		1	2	XAL-K178G	0,194



XAL-K184

1 bouton "coup de poing" Ø 40 mm, rouge Déverrouillage par clé n° 455	Standard	-	1	XAL-K184	0,178
		-	2	XAL-K184F	0,188
		1	1	XAL-K184E	0,188
		1	2	XAL-K184G	0,197
A verrouillage brusque	A verrouillage brusque	-	2	XAL-K188F	0,188
		1	1	XAL-K188E	0,188
		1	2	XAL-K188G	0,188



XAL-K194

1 bouton "coup de poing" Ø 40 mm, rouge Pousser-tirer	Standard	-	1	XAL-K194	0,183
---	----------	---	---	----------	-------

### Avec marquage "Arrêt d'urgence" sur porte étiquette et étiquette sous tête

1 bouton "coup de poing" Ø 40 mm, rouge Tourner pour déverrouiller	Standard	-	1	XAL-K1741	0,185
--	----------	---	---	-----------	-------

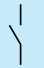
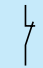
# Boîtes à boutons

Boîtes XAL pour unités de commande et de signalisation Ø 22  
à collerette plastique Harmony® style 5  
Produits complets (raccordement par vis-étriers)

Généralités :  
pages 36030/2 et 36030/3  
Caractéristiques :  
pages 36031/2 et 36031/3  
Encombrements :  
pages 36033/2 et 36033/3

Références (suite)

## Fonction Marche-Arrêt (boîtier gris clair "RAL 7035", couvercle gris anthracite "RAL 7016")


Désignation	Type de poussoir	Type de contact		Marquage	Référence	Masse
						
		"F"	"O"			kg

### Marquage sur poussoir

<b>2 boutons à impulsion</b>	1 affleurant vert	1	–	I	<b>XAL-D213</b>	0,233
	1 affleurant rouge	–	1	O	<b>XAL-D224</b>	0,233
				Marche Arrêt	<b>XAL-D215</b>	0,233
				Start Stop	<b>XAL-D213E</b>	0,252
		1 1	1 1	I O		
	1 affleurant vert	1	–	I	<b>XAL-D214</b>	0,234
	1 dépassant rouge	–	1	O	<b>XAL-D225</b>	0,234
				Start Stop		

### Marquage sur porte-étiquette et étiquette sous tête

<b>2 boutons à impulsion</b>	1 affleurant vert	1	–	Marche	<b>XAL-D211</b>	0,233
	1 affleurant rouge	–	1	Arrêt	<b>XAL-D211H29</b>	0,233
				Start Stop	<b>XAL-D241</b>	0,233
		1 1	– –	Ouverture Fermeture	<b>XAL-D134</b>	0,163
<b>1 bouton tournant 2 positions fixes</b>	A manette	1	–	O-I	<b>XAL-D132</b>	0,163
				Arrêt-Marche	<b>XAL-D144</b>	0,187
	A serrure, clé n° 455 retrait de la clé à gauche	1	–	O-I	<b>XAL-D142</b>	0,187
		1	1	O-I	<b>XAL-D144E</b>	0,196

Désignation	Type de contact	Marquage	Alim. voyant	Référence	Masse	
						
		"F"	"O"		V	kg

### Avec signalisation et marquage sur poussoir

<b>2 boutons à impulsion et 1 voyant à DEL intégrée de couleur rouge</b>	1 affleurant vert	1	–	I	≈ 24	<b>XAL-D363B</b>	0,261
	1 affleurant rouge	–	1	O	~ 120	<b>XAL-D363G</b>	0,261
					~ 230	<b>XAL-D363M</b>	0,261

### Avec signalisation et marquage sur porte-étiquette et étiquette sous tête

<b>2 boutons à impulsion et 1 voyant à DEL intégrée de couleur rouge</b>	1 affleurant vert	1	–	Marche	≈ 24	<b>XAL-D361B</b>	0,261
	1 affleurant rouge	–	1	Arrêt	~ 230	<b>XAL-D361M</b>	0,261



XAL-D224



XAL-D211H29



XAL-D134



XAL-D144



XAL-D363B

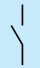
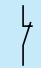
# Boîtes à boutons

Généralités :  
pages 36030/2 et 36030/3  
Caractéristiques :  
pages 36031/2 à 36031/5  
Encombremments :  
pages 36033/2 et 36033/3

Boîtes XAL pour unités de commande et de signalisation Ø 22  
à collerette plastique Harmony® style 5  
Produits complets (raccordement par vis-étriers)

Références (suite)

Deux fonctions (boîtier gris clair "RAL 7035", couvercle gris anthracite "RAL 7016")

Désignation	Type de poussoir	Type de contact		Marquage	Référence	Masse
						
		"F"	"O"			kg

Marquage sur poussoir

<b>2 boutons à impulsion</b>	1 affleurant blanc	1	–	↑	<b>XAL-D222</b>	0,233
	1 affleurant noir	1	–	↓		
				→	<b>XAL-D223</b>	0,233
				↔		
		1	1	↑	<b>XAL-D222E</b>	0,252
		1	1	↓		



XAL-D222

Trois fonctions (boîtier gris clair "RAL 7035", couvercle gris anthracite "RAL 7016")

Marquage sur poussoir

<b>3 boutons à impulsion</b>	1 affleurant vert	1	–	I	<b>XAL-D339</b>	0,298
	1 affleurant rouge	–	1	O		
	1 affleurant vert	1	–	II		
	1 affleurant blanc	1	–	↑	<b>XAL-D324</b>	0,298
	1 affleurant rouge	–	1	O		
	1 affleurant noir	1	–	↓		
				↑ Stop	<b>XAL-D326</b>	0,298
				↓		
				→	<b>XAL-D334</b>	0,298
				O		
				↔		
		1	1	↑	<b>XAL-D324E</b>	0,317
		1	1	O		
		1	1	↓		
	1 affleurant blanc	1	–	↑	<b>XAL-D325</b>	0,299
	1 dépassant rouge	–	1	O		
	1 affleurant noir	1	–	↓		



XAL-D339



XAL-D334

Marquage sur porte-étiquette et étiquette sous tête

<b>2 boutons à impulsion + 1 bouton "coup de poing" Ø 40 mm à accrochage</b>	1 affleurant blanc	1	–	→	<b>XAL-D328</b>	0,317
	1 "coup de poing" rouge (1)	–	1	O		
	1 affleurant noir	1	–	↔		
<b>3 boutons à impulsion</b>	1 affleurant vert	1	–	Avant	<b>XAL-D331</b>	0,299
	1 affleurant rouge	–	1	Arrêt		
	1 affleurant vert	1	–	Arrière		
				Montée	<b>XAL-D321</b>	0,299
				Arrêt		
				Descente		



XAL-D321

(1) "Tourner pour déverrouiller" standard.

# Boîtes à boutons

Généralités :  
pages 36030/2 et 36030/3  
Caractéristiques :  
pages 36031/2 et 36031/3  
Encombres :  
pages 36033/2 et 36033/3

Boîtes XAL pour unités de commande et de signalisation Ø 22  
à collerette plastique Harmony® style 5  
Produits à composer : sous-ensembles boîtes vides

## Références

### Boîtes vides

Désignation	Nombre de perçages	Référence	Masse kg
<b>Pour ambiances normales (avec vis inox de fixation du couvercle)</b>			
<b>Boîtier gris clair "RAL 7035" Couvercle gris anthracite "RAL 7016"</b>	1	<b>XAL-D01</b>	0,136
	2	<b>XAL-D02</b>	0,193
	3	<b>XAL-D03</b>	0,238
	4	<b>XAL-D04</b>	0,278
	5	<b>XAL-D05</b>	0,322
<b>Boîtier gris clair "RAL 7035" Couvercle jaune "RAL 1012"</b>	1	<b>XAL-K01</b>	0,136
<b>Pour ambiances normales, certifications CSA + UL (1) (avec vis inox de fixation du couvercle)</b>			
<b>Boîtier gris clair "RAL 7035" Couvercle gris anthracite "RAL 7016"</b>	1	<b>XAL-D01H7</b>	0,136
	2	<b>XAL-D02H7</b>	0,205
	3	<b>XAL-D03H7</b>	0,238
	4	<b>XAL-D04H7</b>	0,279
	5	<b>XAL-D05H7</b>	0,322
<b>Boîtier gris clair "RAL 7035" Couvercle jaune "RAL 1012"</b>	1	<b>XAL-K01H7</b>	0,136
<b>Pour ambiances sévères et tenue aux solvants (avec vis inox de fixation du couvercle)</b>			
<b>Boîtier et couvercle noirs "RAL 9005"</b>	1	<b>XAL-G01</b>	0,136
	2	<b>XAL-G02</b>	0,217
	3	<b>XAL-G03</b>	0,238
	4	<b>XAL-G04</b>	0,274
	5	<b>XAL-G05</b>	0,322

(1) Fourniture d'une borne de reprise de terre ou de masse.



XAL-D02

# Boîtes à boutons

Boîtes XAL pour unités de commande et de signalisation Ø 22  
à collerette plastique Harmony® style 5  
Produits à composer : sous-ensembles blocs électriques

Généralités :  
pages 36030/2 et 36030/3  
Caractéristiques :  
pages 36031/2 et 36031/3  
Encombremments :  
pages 36033/2 et 36033/3

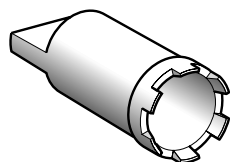
## Références

### Blocs électriques et accessoires (pour montage sur platine métallique en fond de boîte)

Désignation	Description	Couleur	Vente par Q. indiv.	Référence unitaire	Masse kg	
<b>Blocs électriques à raccordement par vis-étriers</b>						
<b>Blocs de contact standard (1)</b>	Contact "F"	–	5	ZEN-L1111	0,015	
	Contact "O"	–	5	ZEN-L1121	0,015	
<b>Blocs lumineux à DEL intégrée (1)</b>	≈ 24 V	Blanc	5	ZAL-VB1	0,015	
		Vert	5	ZAL-VB3	0,015	
		Rouge	5	ZAL-VB4	0,015	
		Jaune	5	ZAL-VB5	0,015	
		Bleu	5	ZAL-VB6	0,015	
		~ 120 V	Blanc	5	ZAL-VG1	0,015
	Vert	5	ZAL-VG3	0,015		
	Rouge	5	ZAL-VG4	0,015		
	Jaune	5	ZAL-VG5	0,015		
	Bleu	5	ZAL-VG6	0,015		
	~ 230 V	Blanc	5	ZAL-VM1	0,015	
		Vert	5	ZAL-VM3	0,015	
		Rouge	5	ZAL-VM4	0,015	
		Jaune	5	ZAL-VM5	0,015	
		Bleu	5	ZAL-VM6	0,015	
		Désignation	Utilisation pour		Vente par Q. indiv.	Référence unitaire



ZB5-SZ3



ZB5-AZ905

### Accessoires pour blocs électriques

<b>Bouchon obturateur</b>	Unités Ø 22		10	ZB5-SZ3	0,008
<b>Ecrou</b>	Fixation de la tête		10	ZB5-AZ901	0,002
<b>Borne de reprise</b>	Reprise de terre ou de masse		10	XAL-Z09	0,003
<b>Clé</b>	Serrage d'écrou ZB5-AZ901		1	ZB5-AZ905	0,016

### Blocs électriques et accessoire (pour montage directement sous têtes)

Désignation	Description	Couleur	Vente par Q. indiv.	Référence unitaire	Masse kg	
<b>Blocs électriques à raccordement par vis-étriers (2) (à fixer sur embase ZB5-AZ009)</b>						
<b>Blocs de contact standard</b>	Contact "F"	–	5	ZBE-101	0,011	
	Contact "O"	–	5	ZBE-102	0,011	
<b>Blocs lumineux à DEL intégrée</b>	≈ 24 V	Blanc	5	ZBV-B1	0,017	
		Vert	5	ZBV-B3	0,017	
		Rouge	5	ZBV-B4	0,017	
		Jaune	5	ZBV-B5	0,017	
		Bleu	5	ZBV-B6	0,017	
		~ 110...120 V	Blanc	5	ZBV-G1	0,017
	Vert	5	ZBV-G3	0,017		
	Rouge	5	ZBV-G4	0,017		
	Jaune	5	ZBV-G5	0,017		
	Bleu	5	ZBV-G6	0,017		
	~ 230...240 V	Blanc	5	ZBV-M1	0,017	
		Vert	5	ZBV-M3	0,017	
		Rouge	5	ZBV-M4	0,017	
		Jaune	5	ZBV-M5	0,017	
		Bleu	5	ZBV-M6	0,017	
		Désignation	Utilisation pour		Vente par Q. indiv.	Référence unitaire



ZBE-101



ZBV-B0



ZB5-AZ009

### Accessoire pour blocs électriques

<b>Embase de fixation</b>	Blocs électriques (contact ou lumineux)		10	ZB5-AZ009	0,006
---------------------------	---	--	----	-----------	-------

(1) Possibilité d'associer au maximum 3 blocs électriques par tête.

(2) Pour des blocs électriques à raccordement sur circuit imprimé : consulter notre agence régionale.



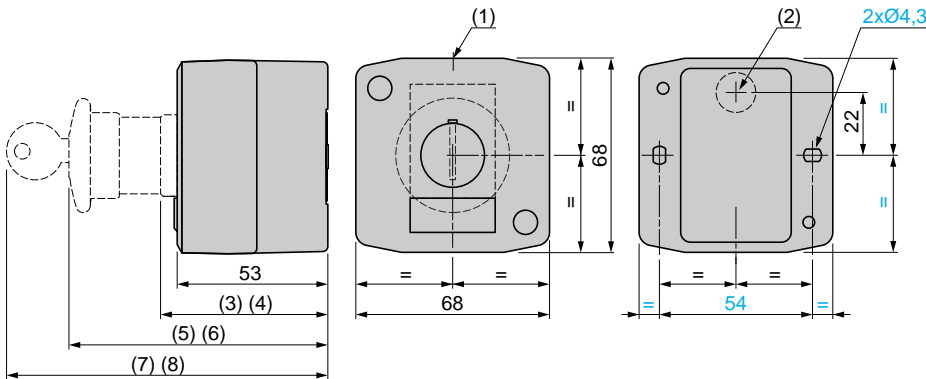
# Boîtes à boutons

Boîtes XAL pour unités de commande et de signalisation Ø 22  
à collerette plastique Harmony® style 5

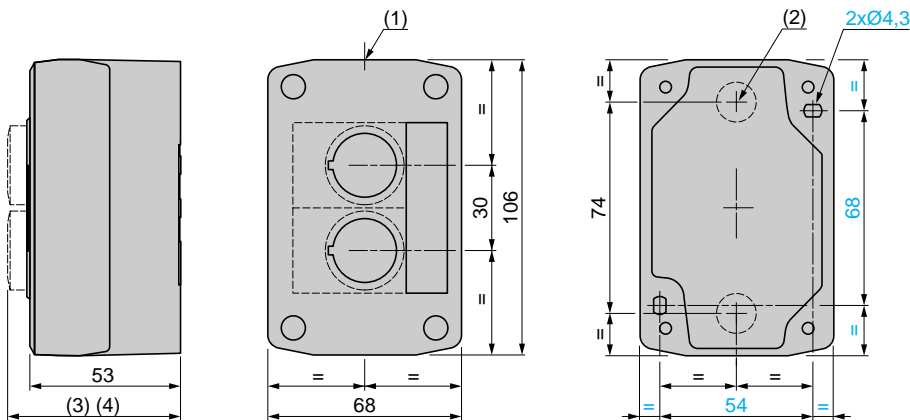
Généralités :  
pages 36030/2 et 36030/3  
Caractéristiques :  
pages 36031/2 et 36031/3  
Références :  
pages 36032/2 à 36032/23

## Encombres

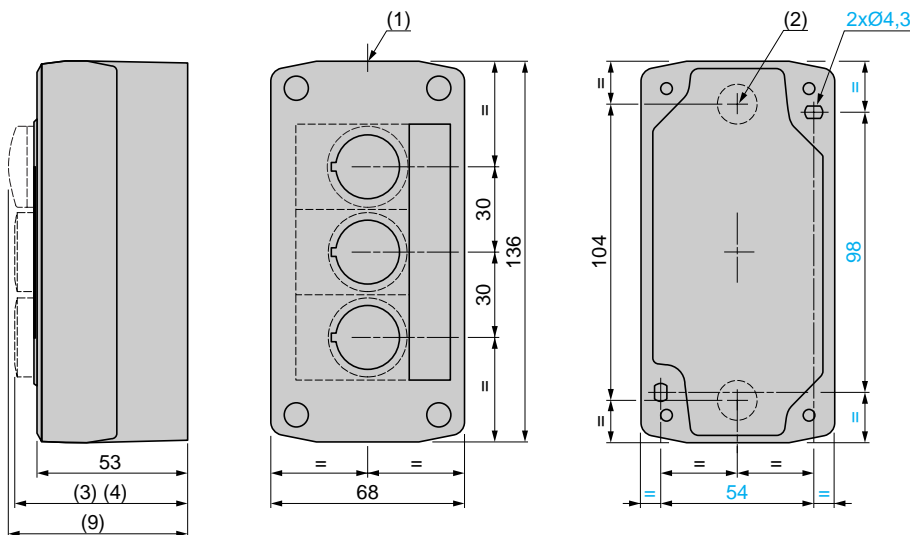
### Boîtes à 1 bouton XAL-D1●●, K1●●, D01, D01H7, G01



### Boîtes à 2 boutons XAL-D2●●, K2●●, D02, D02H7, G02



### Boîtes à 3 boutons XAL-D3●●, K3●●, D03, D03H7, G03



- (1) 2 pastilles défonçables pour presse-étoupe  
PG 13,5, capacité maxi 12 mm.  
(2) Pastille défonçable pour passage de fils,  
capacité maxi 14 mm.

#### Exemples

- (3) 62 mm pour boutons poussoirs affleurants.  
(4) 66 mm pour boutons poussoirs dépassants.  
(5) 91 mm pour boutons "coup de poing"  
à accrochage.  
(6) 74 mm pour boutons tournants à serrure.  
(7) 113 mm pour boutons "coup de poing"  
à accrochage avec clé.  
(8) 96 mm pour boutons tournants à serrure  
avec clé.  
(9) 64 mm pour voyants.

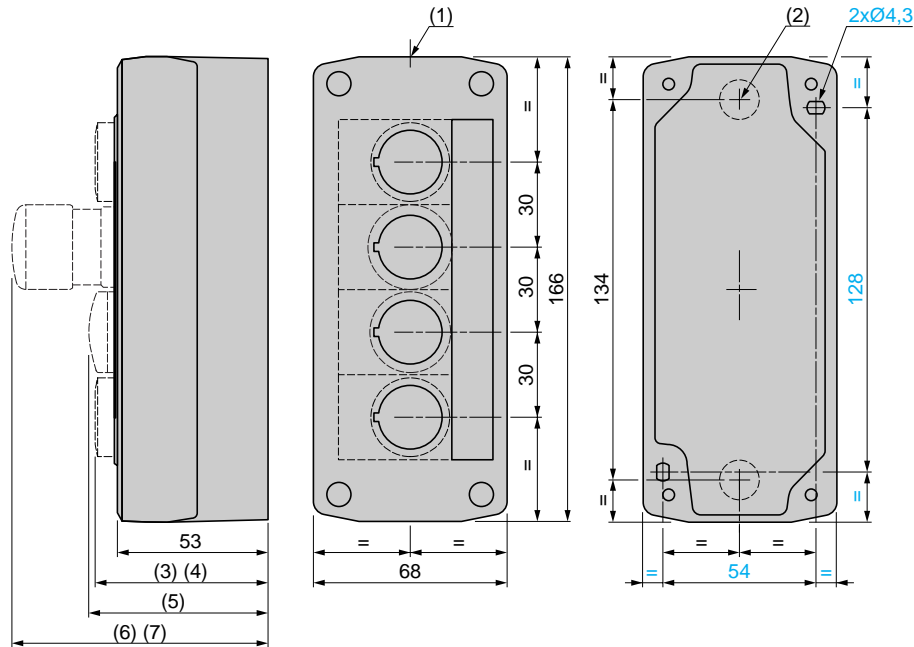
# Boîtes à boutons

Boîtes XAL pour unités de commande et de signalisation Ø 22  
à collerette plastique Harmony® style 5

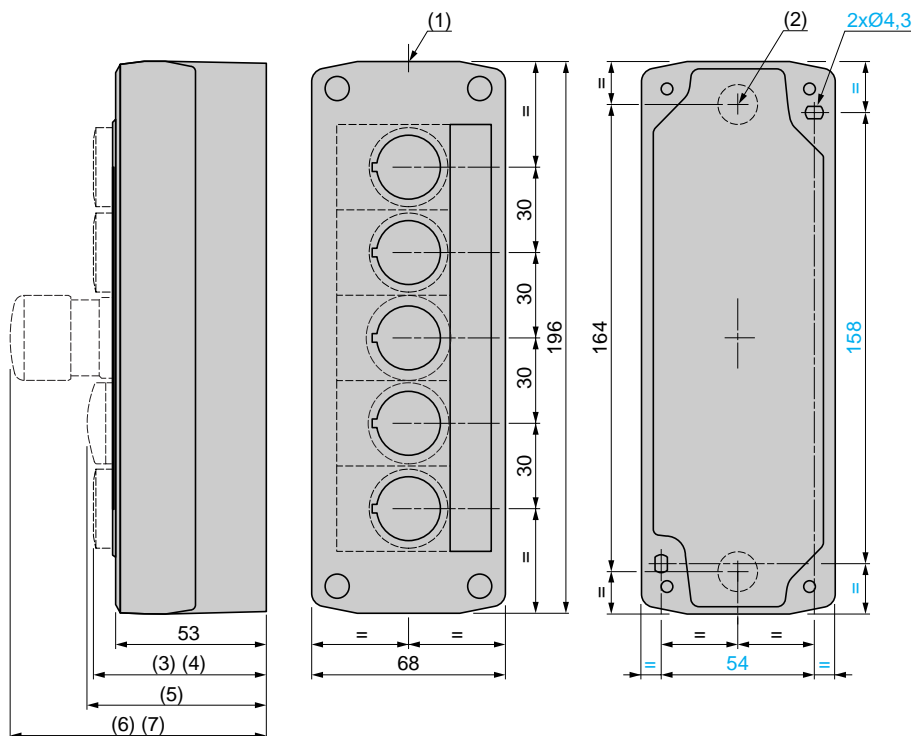
Généralités :  
pages 36030/2 et 36030/3  
Caractéristiques :  
pages 36031/2 et 36031/3  
Références :  
pages 36032/2 à 36032/23

Encombremments (suite)

Boîtes à 4 boutons XAL-D4●●, K4●●, D04, D04H7, G04



Boîtes à 5 boutons XAL-D5●●, K5●●, D05, D05H7, G05



- (1) 2 pastilles défonçables pour presse-étoupe PG 13,5, capacité maxi 12 mm.  
(2) Pastille défonçable pour passage de fils, capacité maxi 14 mm.

### Exemples

- (3) 62 mm pour boutons poussoirs affleurants.  
(4) 66 mm pour boutons poussoirs dépassants.  
(5) 64 mm pour voyants.  
(6) 87 mm pour boutons à poussoir "coup de poing".  
(7) 78 mm pour boutons tournants.