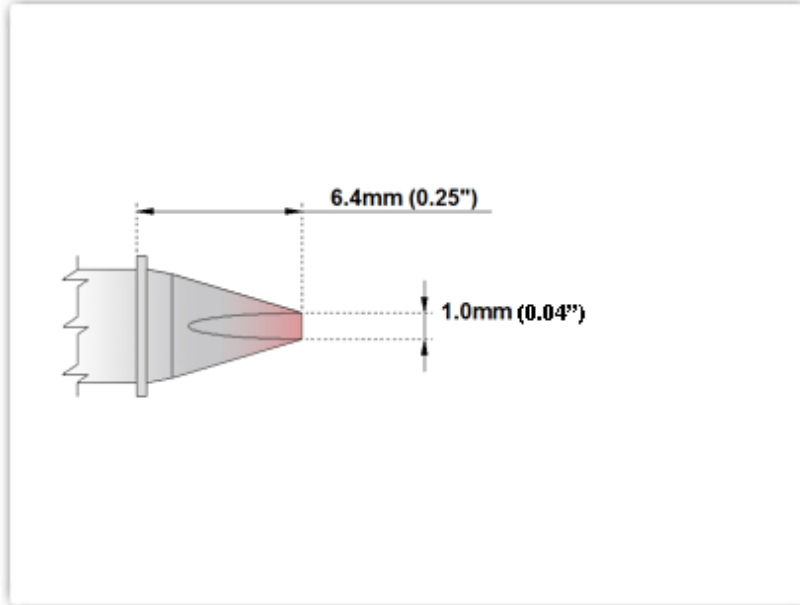


## M6CH179 参数表

### 技术参数



#### M6CH179

凿形 30° 1.0mm (0.04")

烙铁头形状: 凿形 30°

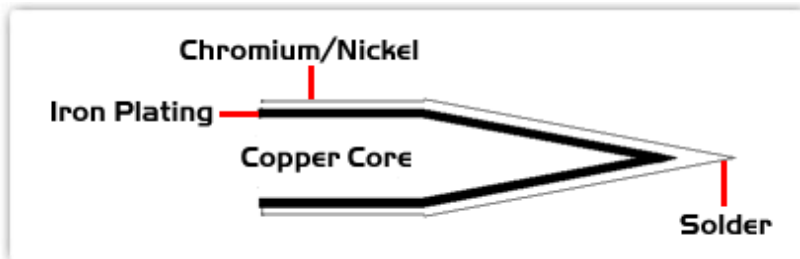
烙铁嘴宽度: 1.00mm (0.04")

烙铁头长度: 6.40mm (0.25")

600 温度系列 <sup>1</sup> :	325°C - 358°C
RoHS 标准 <sup>2</sup> / Lead Free:	符合
兼容产品型号:	STTC-025P
适用于:	TMT-9000S-1, TMT-9000S-2, MX-500, MX-5000, MX-5200

### 材料成份

色标温度识别专利



所有零件符合 **RoHS** 和无铅标准。

<sup>1</sup> Thermaltronics 热魔一体化烙铁头在闲置温度状态下的典型温度偏差为 +/- 1.1 摄氏度。当烙铁头几何形状不同时，烙铁头的闲置温度偏差 随几何形状不同而有所变化。Thermaltronics 公司提供多种不同几何形状的烙铁头，烙铁嘴宽度从 0.25 毫米的锥状到 5 毫米的凿形。烙铁头的长度和几何形状将影响烙铁头的闲置温度。取得精确测量的烙铁头闲置温度取决于采用的测量温度方法，技术和设备。两种不同的测量方法或者采用不同的测量设备将会产生不同的测量结果。

<sup>2</sup> 请参阅 <http://www.rohs.gov.uk> 了解 RoHS 标准。