

NUMBER 173145

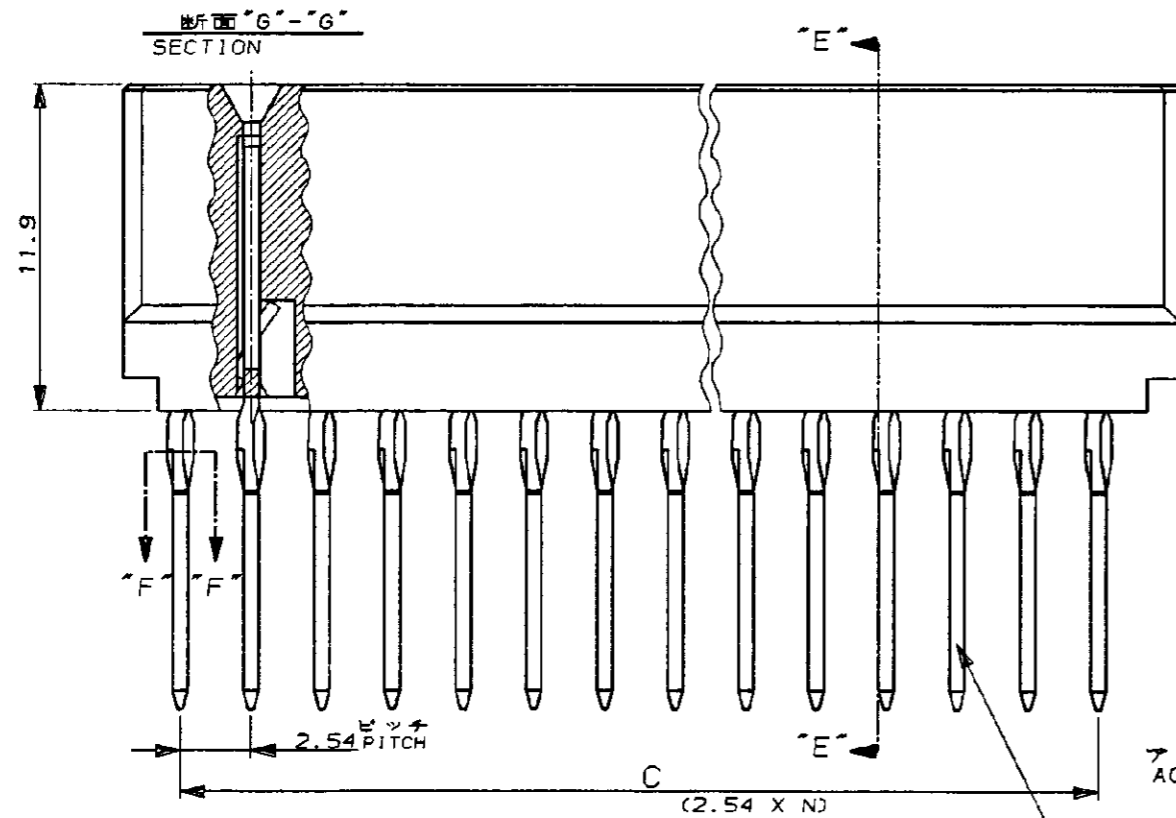
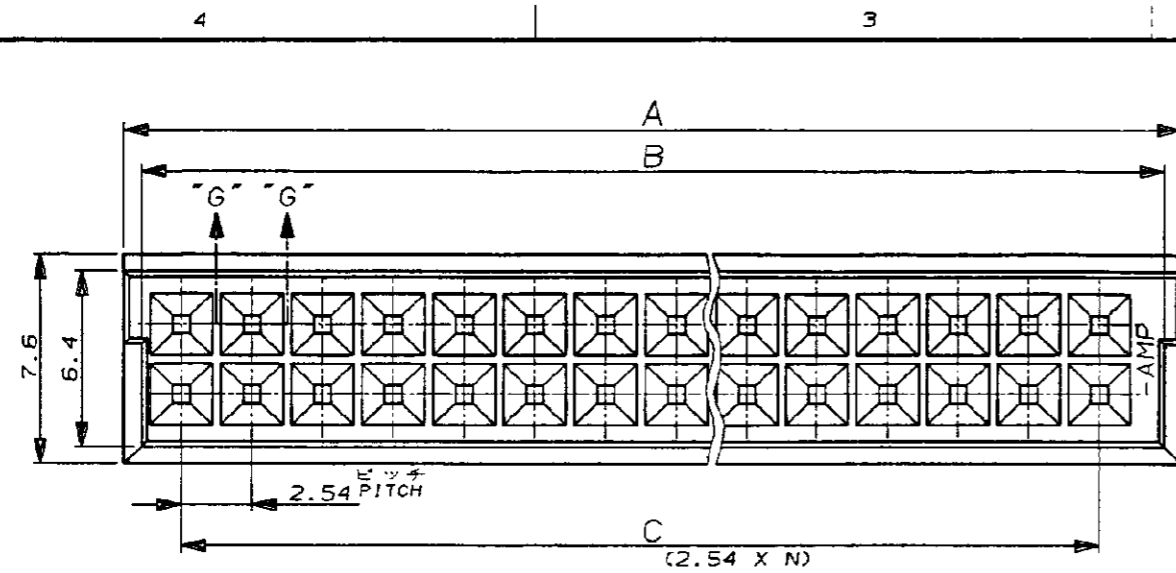
三 角 錐 (3rd ANGLE PROJECTION)

METRIC

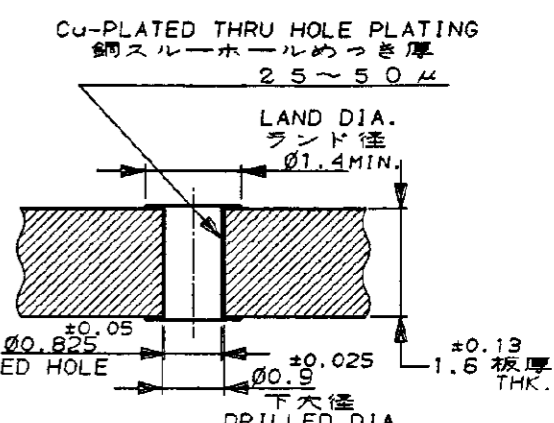
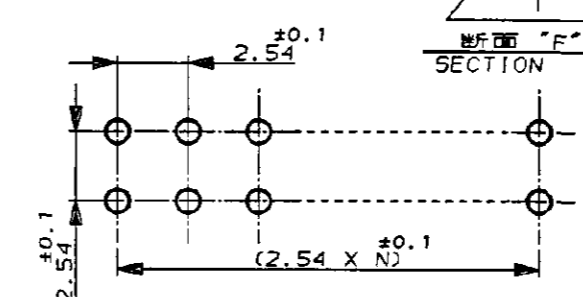
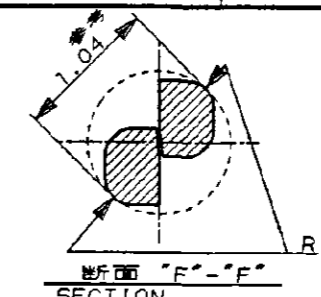
PROJ. NO. 851-163

PRINT DIST. 単位、寸法 DIMENSIONS IN MM. DO NOT SCALE PRINT

PRINT DIST.



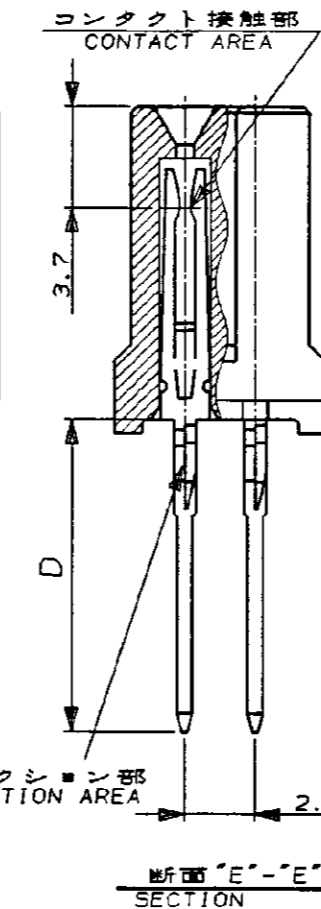
ポスト 嵌合部
POST



スルーホール仕様及びレイアウト
(アクション・ピン タイプ)

注記

- ハウジング材料: ガラス入りPBT, UL94 V-0, 黒
- コンタクト材料: CA725 (Cu-Ni-Sn合金)
- メッキ仕様
コンタクト接触部及びポスト嵌合部: 1.3µm最小の下地Ni
の上に、0.2µm最小の金メッキ。
アクション部: 金フラッシュ
- 製品規格: 108-5197
- 適用工具: 758030-□
- シート 1 OF 3は、有効嵌合長2.6mm MIN.の
基板間調整可能タイプ。



断面 "E"- "E"
SECTION

		40.64	44.5	45.7	16	34	2-	-2
		30.48	34.3	35.6	12	26	2-	-1
		73.66	77.5	78.7	29	60	1-	-5
		60.96	64.8	66.0	24	50	1-	-4
		48.26	52.1	53.3	19	40	1-	-3
	17.0	35.56	39.4	40.6	14	30	1-	-2
		40.64	44.5	45.7	16	34	2-	-0
		30.48	34.3	35.6	12	26	1-	-9
		73.66	77.5	78.7	29	60	1-	-0
		60.96	64.8	66.0	24	50		-9
		48.26	52.1	53.3	19	40		-8
ACTION PIN LONG	11.4	35.56	39.4	40.6	14	30		-7
		40.64	44.5	45.7	16	34	1-	-8
		30.48	34.3	35.6	12	26	1-	-7
		73.66	77.5	78.7	29	60		-5
		60.96	64.8	66.0	24	50		-4
		48.26	52.1	53.3	19	40		-3
ACTION PIN SHORT	4.7	35.56	39.4	40.6	14	30		173145-2
TYPE	D	C	B	A	N	No of POS.		PARTS NUMBER
タイプ	D	C	B	A	N	極数		型番

NOTES

- HSG. MATERIAL: PBT (GLASS), UL94 V-0, BLACK
- CONT. MATERIAL: CA725 (Cu-Ni-Sn ALLOY)
- FINISH:
CONTACT, POST... 1.3µm MIN. NICKEL UNDER PLATING,
0.2µm MIN. GOLD PLATING.
ACTION AREA... GOLD FLASH
- PRODUCT SPEC: 108-5197
- TOOLING: 758030-□
- SHEET 1 OF 3 IS 2.6mm MIN. ADJUSTMENT TYPE ONLY.

△ OBSOLETE PARTS: OBSOLETE CIS STREAMLINING PER D.RENAUD/D.SINISI

E2	REVISED PER ECO-11-005030	RK	HMR	22MAR11
LTR	変更 (REVISION RECORD)	DR	CHK	DATE

<p>材料 (MATERIAL) 1</p>		<p>仕上 (FINISH) 3</p>		<p>名称 (NAME) リセクタクル アッセンブリ スタッキング コネクタ RECEPTACLE ASSEMBLY, STACKING CONN.</p>	
<p>DR. 9/20/94 K. NEMOTO</p>		<p>DE. 9/20/94 K. NEMOTO</p>		<p>一般公差 (GENERAL TOLERANCE) 10mm以下: ±0.25 10mm以上30mm以下: ±0.25 30mm以上100mm以下: ±0.25 角 度: ±3°</p>	
<p>CHK. 10/14/94</p>		<p>APP. 14.OCT.94</p>		<p>図号 (No.) B J 173145</p>	
<p>尺度 (SCALE) 4/1</p>		<p>REV. E2</p>		<p>SHEET 1 OF 3</p>	

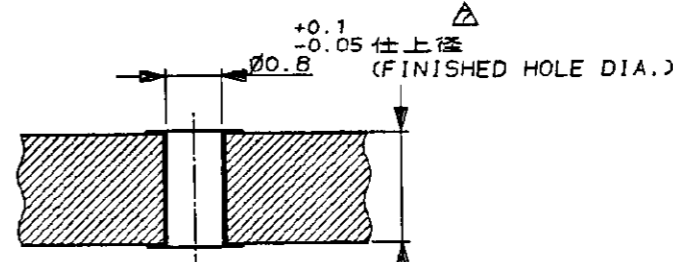
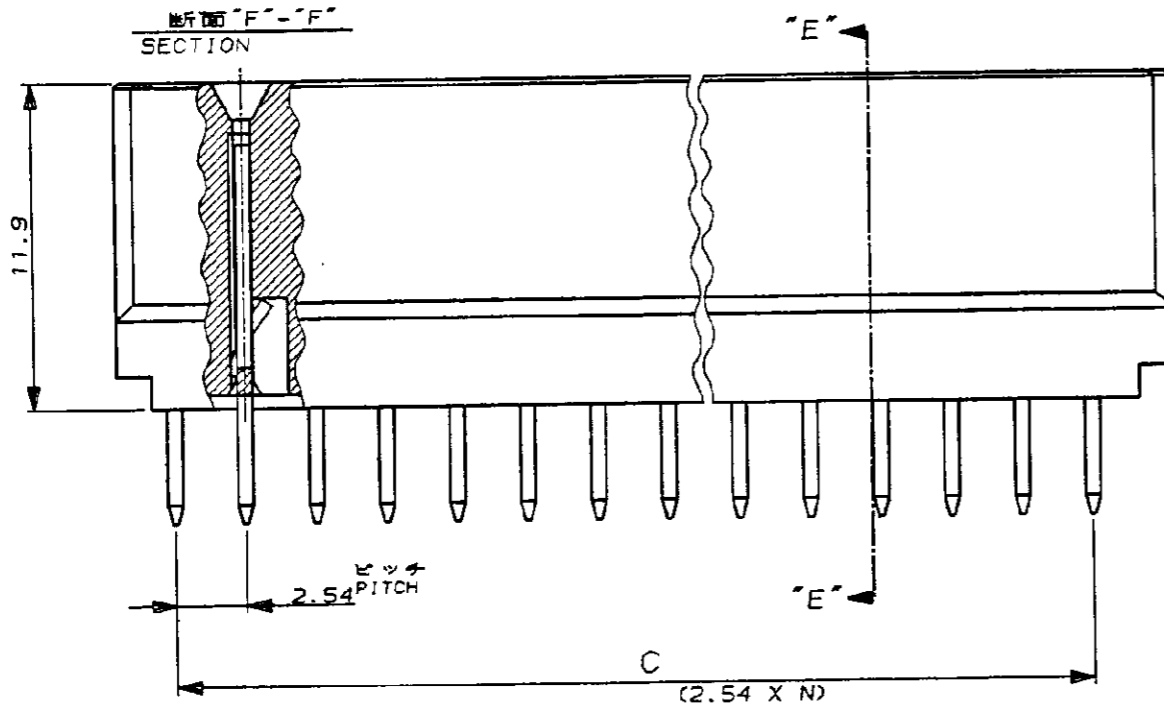
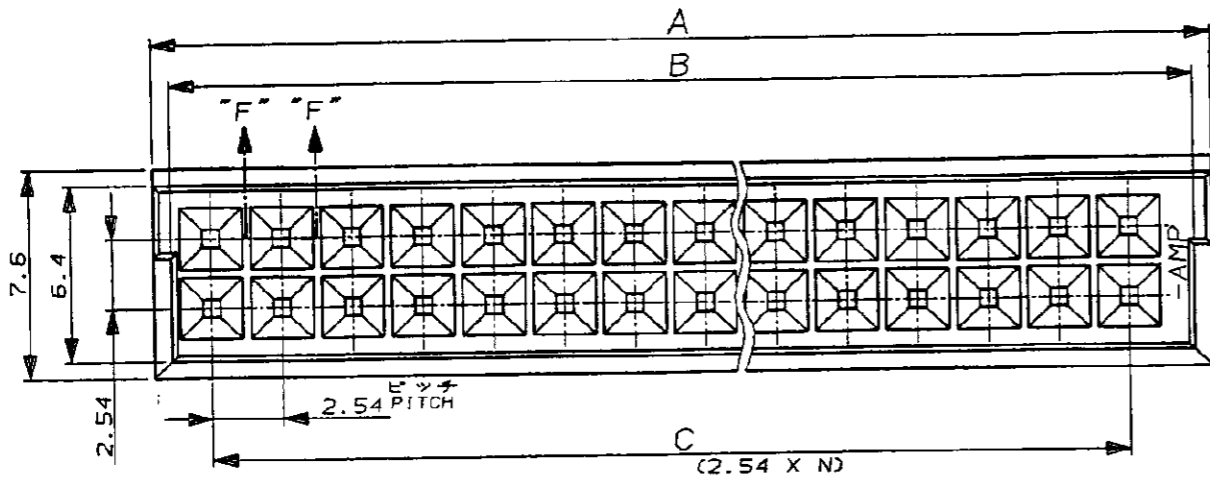
NUMBER 173145

METRIC 第三角法 (3rd ANGLE PROJECTION)

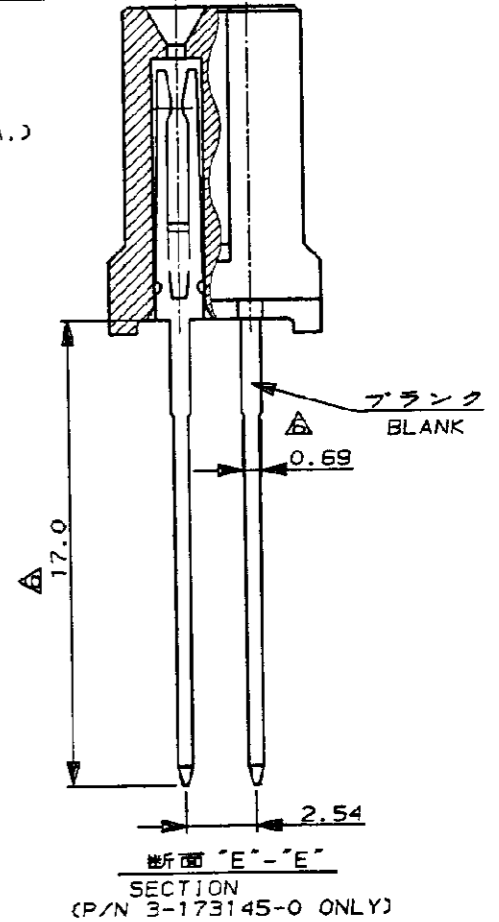
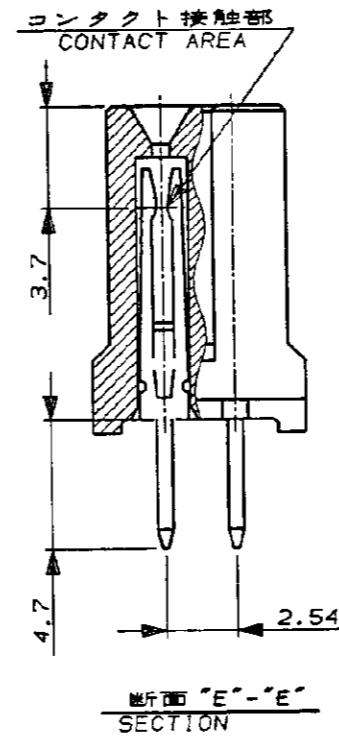
METRIC

単位: 単位 DIMENSIONS IN MM. DO NOT SCALE PRINT

PRINT DIST



ホール・レイアウトは、
アクション・ピン タイプと同一。
スルーホール仕様
(はんだ・タイプ)



注記

- ハウジング材料: ガラスエポキシ PBT, UL94 V-0, 黒
- コンタクト材料: CA725 (Cu-Ni-Sn 合金)
- メッキ仕様
コンタクト接触部: 1. 3 μm 最小の Ni 下地メッキの上に、
0.2 μm 最小の金メッキ。
ポスト部: 1. 3 μm 最小の Ni 下地メッキの上に、
2 μm 最小の錫メッキ。
- 全ての寸法は、参考寸法である。
- 製品規格: 108-5197
△ ブランク幅は、0.69。ポスト長は、17.0。
△ P/N 3-173145-0 のみ スルーホールの
仕上径は、1.0 ±0.05 を適用。
8 シート 2 OF 3 は、半田付タイプ。

NOTES

- HSG. MATERIAL: PBT (GLASS), UL94 V-0, BLACK
- CONT. MATERIAL: CA725 (Cu-Ni-Sn ALLOY)
- FINISH:
CONTACT AREA ... 1.3 μm MIN. NICKEL UNDER PLATING,
0.2 μm MIN. GOLD PLATING.
POST ... 1.3 μm MIN. NICKEL UNDER PLATING,
2 μm MIN. TIN PLATING.
- ALL DIMENSIONS SHOWN ARE FOR REFERENCE ONLY.
- PRODUCT SPEC: 108-5197
△ BLANK WIDTH: 0.69, POST LENGTH: 17.0
△ FINISHED HOLE DIA. 1.0 ±0.05 MUST BE APPLIED TO
P/N 3-173145-0 ONLY.
8 SHEET 2 OF 3....SOLDER TYPE ONLY.
△ OBSOLETE PARTS: OBSOLETE CIS STREAMLINING PER
D.RENAUD/D.SINISI

△ OBSOLETE	△	△	73.65	77.5	78.7	29	60	3	△	△
			40.64	44.5	45.7	16	34	2		-9
			30.48	34.3	35.6	12	25	2		-8
			73.66	77.5	78.7	29	60	2		-7
			60.96	64.8	66.0	24	50	2		-6
			48.26	52.1	53.3	19	40	2		-5
SOLDER PIN SHORT TYPE			35.56	39.4	40.6	14	30	2	173145-4	
タイプ			C	B	A	N	No of POS.	種数	型番	

SEE 1 OF 3	
LTR	変更 (REVISION RECORD)
DR	CHK DATE
CHK.	APP.

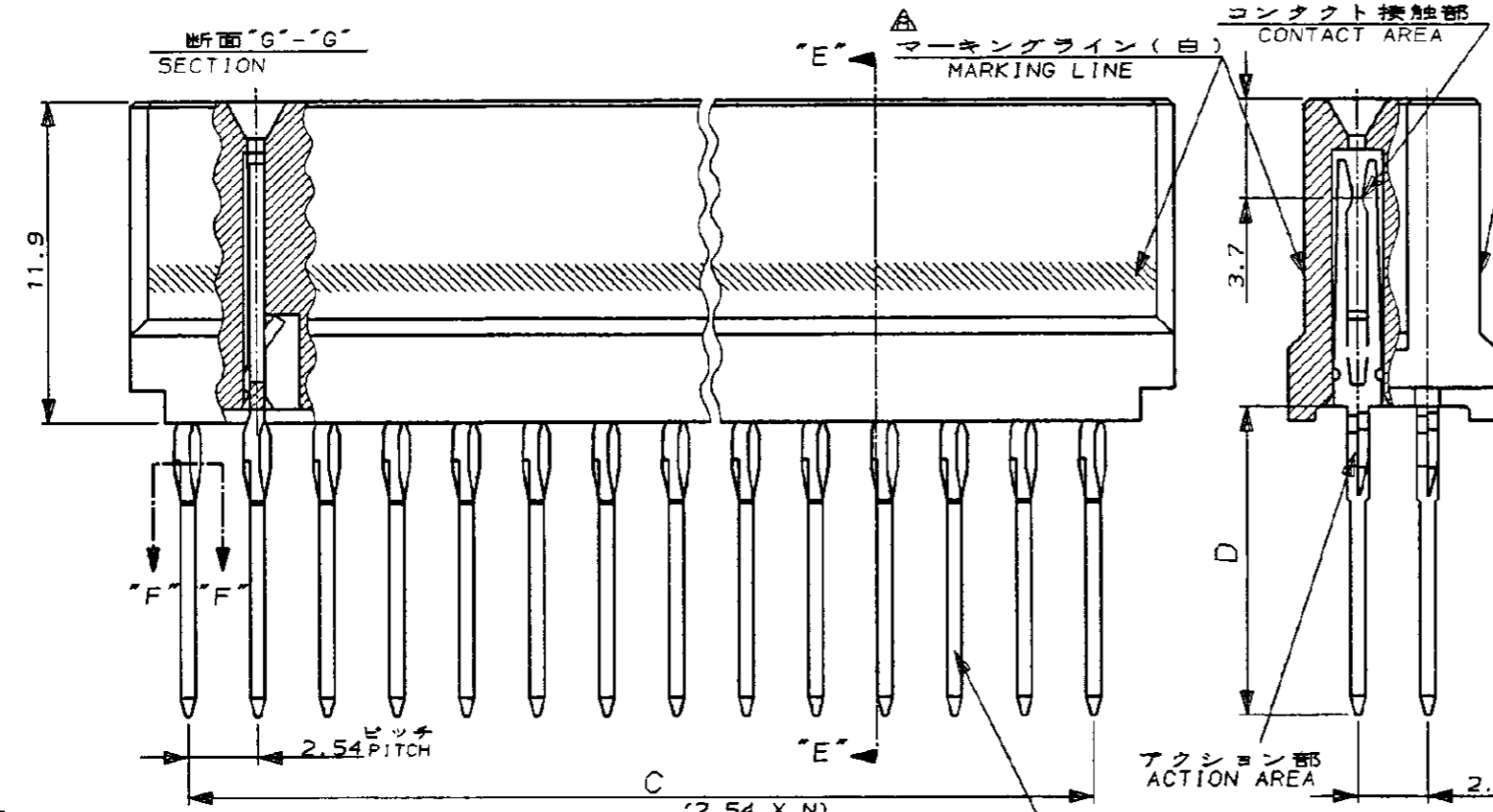
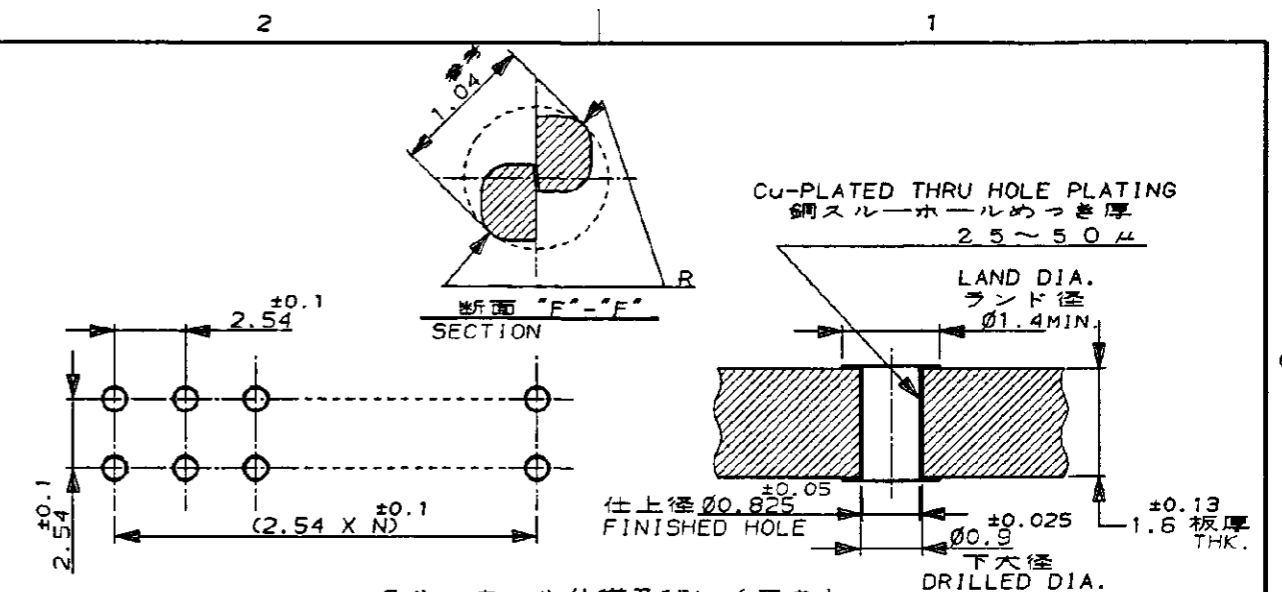
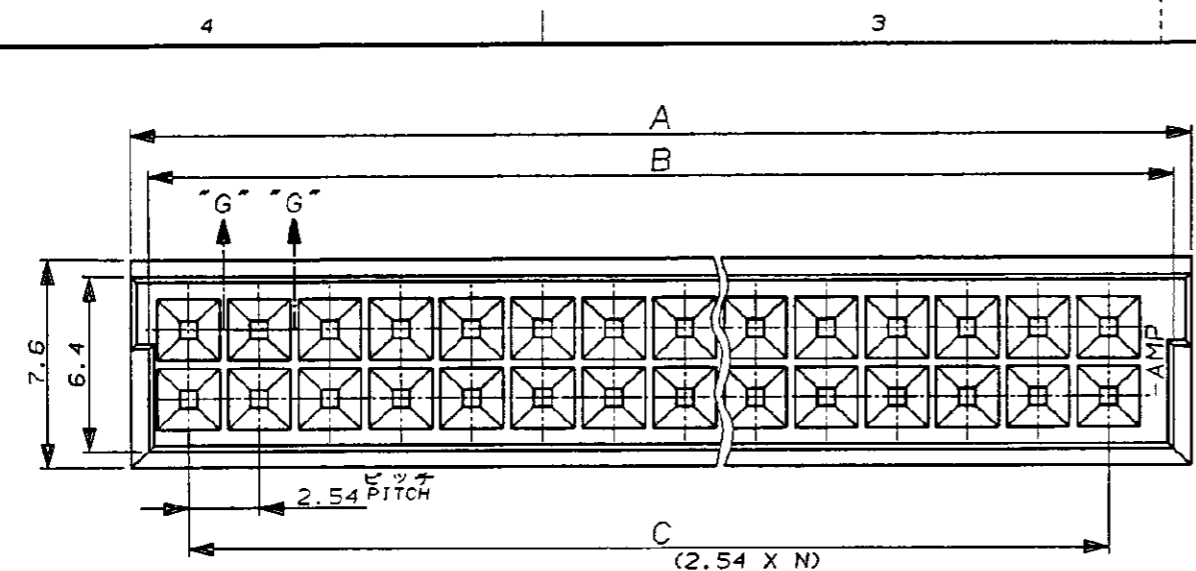
材料 (MATERIAL)	仕上 (FINISH)	名称 (NAME)	リセプタクル アッセンブリ スタッキング コネクタ
1	3	一般公差 (GENERAL TOLERANCE)	173145
DR. 9/20/94 K. NEMOTO	DE. 9/20/94 K. NEMOTO	10mm ±0.25	尺度 (SCALE) 4/1
CHK. 10/14/94	APP. 14.OCT. '94	30mm ±0.25	REV. E2
		★ ±0.3	SHEET 2 OF 3



RECEPTACLE ASSEMBLY, STACKING CONN.

(CUSTOMER DRAWING) 参考 面

NUMBER 173145
 PROJ. NO. 851-163
 651-068
 METRIC
 PRINT DIST
 単位: 概 寸 DIMENSIONS IN MM. DO NOT SCALE PRINT



スルーホール仕様及びレイアウト (アクション・ピン タイプ)

注記

- ハウジング材料: ガラスエポキシ PBT, UL94 V-0, 黒
- コンタクト材料: CA725 (Cu-Ni-Sn 合金)
- メッキ仕様
 コンタクト接触部及びポスト嵌合部: 1.3μm 最小の下地 Ni の上に、0.2μm 最小の金メッキ。
 アクション部: 1.3μm 最小の Ni 下地の上に金フラッシュ (ロングタイプ)
- 製品規格: 108-5197
- 運用工具: 758030-□

△ P/N 3-173145-1 のコンタクト接触部及び、ポスト嵌合部 (メッキ仕様):
 1.3μm 最小の下地 Ni の上に、0.5μm 最小の金めっき。
 その他は、3 の仕様と同じ。

7 シート 3 OF 3 は、こじり対策品タイプ。
 △ 型番 3-1 のみ、マーキングを施す。

△	↑	↑	40.64	44.5	45.7	16	34	←	△	3
			30.48	34.3	35.6	12	26	←		-2
△			73.66	77.5	78.7	29	60	←		+
△			60.96	64.8	66.0	24	50	←		0
△			48.26	52.1	53.3	19	40	←		0
△		15.0	35.56	39.4	40.6	14	30	←		0
△			40.64	44.5	45.7	16	34	←		7
△			30.48	34.3	35.6	12	26	←		6
△			73.66	77.5	78.7	29	60	←		5
△			60.96	64.8	66.0	24	50	←		-4
△			48.26	52.1	53.3	19	40	←		9
△			35.56	39.4	40.6	14	30	←		2
△△	ACTION PIN LONG TYPE	9.4	48.26	52.1	53.3	19	40			3-173145-1
	タイプ	D	C	B	A	N	No of POS. 極数			PARTS NUMBER 型番

- NOTES**
- HSG. MATERIAL: PBT (GLASS), UL94 V-0, BLACK
 - CONT. MATERIAL: CA725 (Cu-Ni-Sn ALLOY)
 - FINISH:
 CONTACT, POST... 1.3μm MIN. NICKEL UNDER PLATING, 0.2μm MIN. GOLD PLATING.
 ACTION AREA... 1.3μm MIN. NICKEL UNDER PLATING, (LONG TYPE) GOLD FLASH.
 - PRODUCT SPEC: 108-5197
 - TOOLING: 758030-□
 - FINISH ON CONTACT AND POST AREA OF P/N 3-173145-1 ONLY:
 1.3μm MIN. NICKEL UNDER PLATING, ANOTHER PLATING SAME AS NOTE 3.
 - SHEET 3 OF 3... KOJIRI-COUNTERMEASURE TYPE. TO BE MARKED P/N 3-1 ONLY.
 - △ OBSOLETE PARTS: OBSOLETE CIS STREAMLINING PER D.RENAUD/D.SINISI
 - △ OBSOLETE.

SEE 1 OF 3

LTR	変更 (REVISION RECORD)	DR	CHK	DATE

社名 (COMPANY NAME)	株式会社 藤田製作所 (FUJITA SEISAKUSHO)
社名 (NAME)	リセプタクル アッセンブリ スタッキング コネクタ
名称 (NAME)	RECEPTACLE ASSEMBLY, STACKING CONN.
一般公差 (GENERAL TOLERANCE)	10mm 以下: ±0.25 10mm 以上 30mm 以下: ±0.25 30mm 以上 100mm 以下: ±0.25 角 度: ±3°
LOC	B J
番号 (No.)	173145
尺度 (SCALE)	4/1
REV.	E2
SHEET	3 OF 3
DR.	9/20/94 K. NEMOTO
DE.	9/20/94 K. NEMOTO
CHK.	14. OCT. 1998 S. MANABE
APP.	

(CUSTOMER DRAWING) 参考 図 面