

Fiche technique du produit

Spécifications



Advantys STB - kit analogique standard Modicon +/- 10V - 2 entrées - 11bits

STBAVI1270K

Statut commercial: Commercialisé

Principales

Gamme de produit	Modicon STB solution d'E/S distribuées
Type de produit ou équipement	Kit d'entrée analogique standard
Composition du kit	Base STBXBA1000 STBXTS1100, connecteur de type à vis 6 bornes Module STBAVI1270 STBXTS2100, 6 connecteurs à ressort de bornier
Compatibilité produit	Embase de montage STBXBA1000 Module d'alimentation STBPDT3100/3105
Nombre d'entrées analogiques	2
Type de filtre	Filtre d'entrée passe-bas simple 25 Hz
Nombre de sorties analogiques	0

Complémentaires

Entrée maximale absolue	50 V
Remplacement à froid	Oui
Etat de repli	État 0 NIM de base Configurable par l'utilisateur NIM standard
Format des données	CEI 61131-2 EN 61131-2
Temps de mise à jour	10 ms
Linéarité intégrale	+/- 0,2 %FS
Linéarité différentielle	Monotonique
Courant d'alimentation max des détecteurs	100 mA par voie d'entrée
Erreur de précision absolue	+/- 0,5 % de pleine échelle 25 °C
Exigence d'adressage	4 mots d'entrée
Alimentation	Module de distribution d'alimentation
Type d'entrée analogique	Tension +/- 10 V
Résolution d'entrée analogique	11 bits + sign
Impédance d'entrée	400 kOhm
Type de protection en entrée	Protégé contre les courts-circuits
Dérive en température	+/-0,01 %/°C
Consommation électrique typique	30 mA à 5 V CC for logic bus
Isolement entre voies et bus	1500 V for 1 minute
Permutation de secours sous tension	Oui pour NIM standard

Signalisation locale	1 DEL vert pour état du module (RDY) 1 DEL rouge pour erreur module (ERR)
Hauteur	18,4 mm
Largeur	128,3 mm
Profondeur	70 mm
Poids Net	0,115 kg
Catégorie de surtension	II

Environnement

Degré de protection IP	IP20
Marquage	CE
Certifications du produit	CSA C-Tick UL ATEX Cat 3G FM class 1, division 2
Température de l'air ambiant en fonctionnement	-25...70 °C (sans déclassement)
Température ambiante pour le stockage	-40...85 °C sans déclassement
Humidité relative	95 % à 60 °C sans condensation
Altitude de fonctionnement	2000 m
Degré de pollution	2
Tenue aux vibrations	+/-0,35 mm (f = 10...58 Hz) 3 gn (f = 58...150 Hz)on 35 mm DIN rail 5 gn (f = 58...150 Hz)on 35 mm DIN rail
Tenue aux chocs mécaniques	30 gn pour 11 ms se conformer à CEI 88 référence 2-27

Emballage

Type d'emballage 1	PCE
Nombre d'unité par paquet	1
Hauteur de l'emballage 1	2,500 cm
Largeur de l'emballage 1	8,000 cm
Longueur de l'emballage 1	13,000 cm
Poids de l'emballage (Kg)	138,000 g
Type d'emballage 2	S02
Nb produits dans l'emballage 2	28
Hauteur de l'emballage 2	15,000 cm
Largeur de l'emballage 2	30,000 cm
Longueur de l'emballage 2	40,000 cm
Poids de l'emballage 2	4,326 kg

Garantie contractuelle

Garantie (en mois)	18
---------------------------	----

Schneider Electric vise à atteindre le statut de Net Zero d'ici 2050 grâce à des partenariats avec la chaîne logistique, des matériaux à faible impact et une circularité via notre campagne en cours "Use Better, Use Longer, Use Again" pour prolonger la durée de vie des produits et leur recyclabilité.

[Environmental Data expliquées >](#)

Use Better

Matières et Substances

Emballage avec carton recyclé	Non
Emballage sans plastique	Non
Numéro SCIP	6830dd70-e4bc-47df-85c7-e41f888576f4
Directive UE RoHS	Conforme Par Exemption
Règlementation REACH	Référence contenant des SVHC au-delà du seuil

Use Longer

Prolongation de vie

Réparation	Non
------------	-----

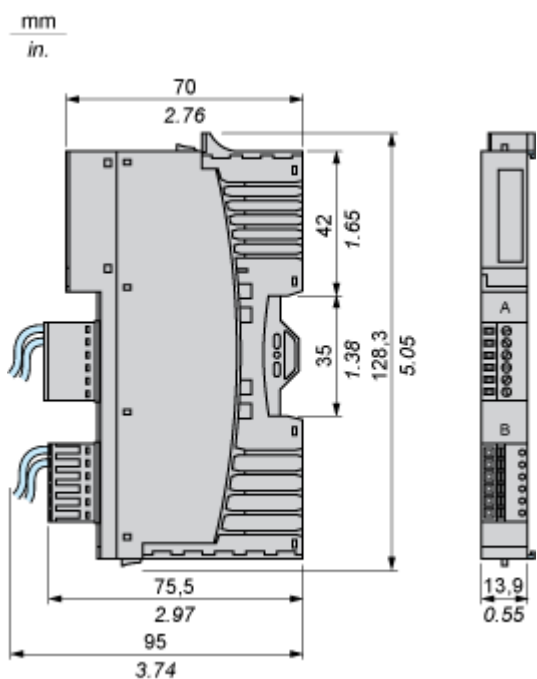
Use Again

Réemballer et réusiner

Reprise	Oui
---------	-----

Encombrements

Dimensions

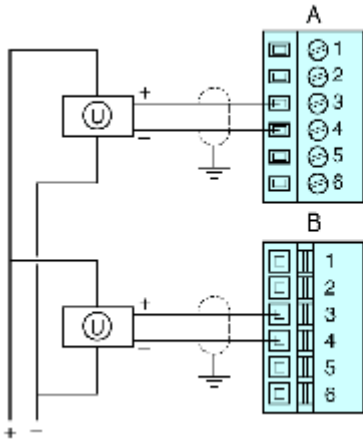


Schémas de raccordement

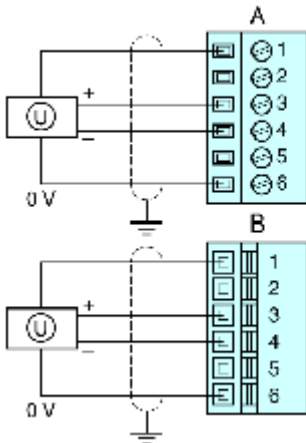
Schémas de câblage

Exemples

2 capteurs analogiques isolés, alimentation externe 24 VCC



2 capteurs analogiques non isolés, alimentation 24 VCC fournie par le PDM



Broche	Connexions supérieures	Connexions inférieures
1	+ 24VCC du bus d'alimentation terrain pour les accessoires des appareils terrain	+ 24VCC du bus d'alimentation terrain pour les accessoires des appareils terrain
2	pas de connexion	pas de connexion
3	entrée du capteur 1	entrée du capteur 2
4	retour d'entrée analogique	retour d'entrée analogique
5	pas de connexion	pas de connexion
6	retour de l'alimentation terrain (au module)	retour de l'alimentation terrain (au module)