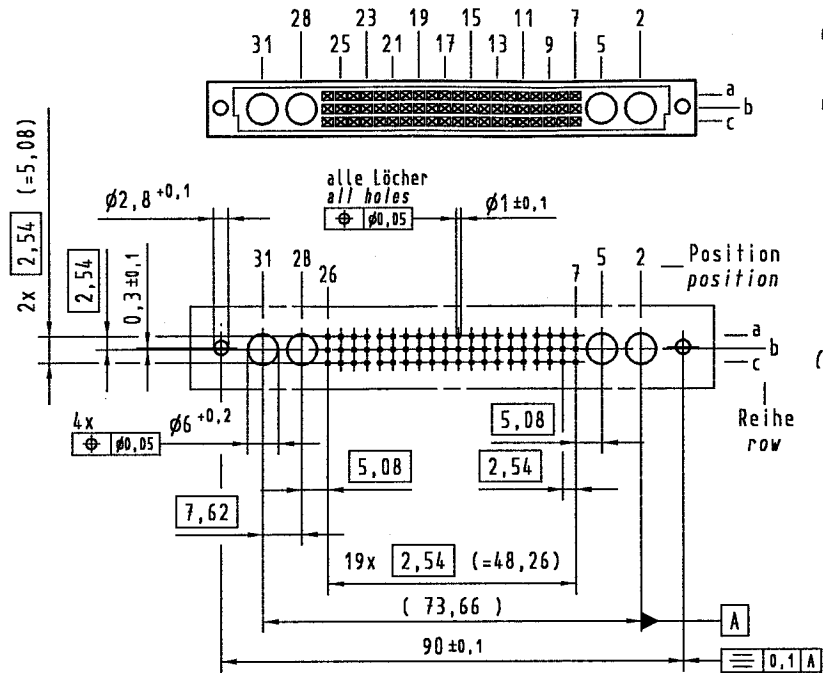


Alle Rechte vorbehalten. All rights reserved.

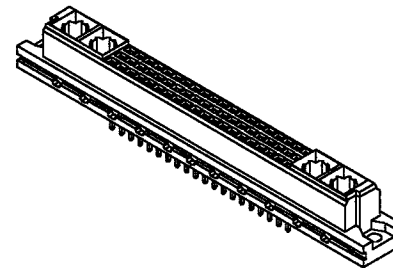
**X**  
Kontaktanordnung  
Contact arrangement

60 Signal Kontakte  
60 signal contacts

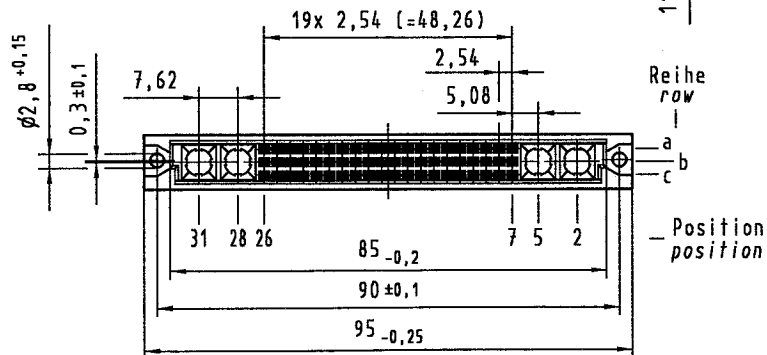
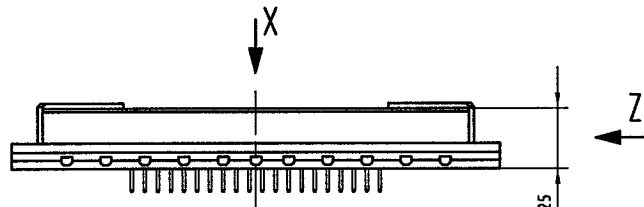
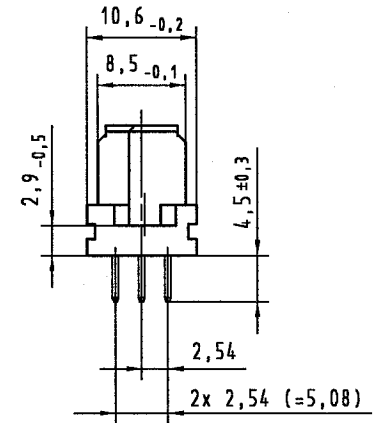
- ☒ = Kontaktposition belegt  
= position with contact
- ☐ = Kontaktposition nicht belegt  
= position without contact



**X**  
(Lochbild)  
(Board drillings)



**Z**  
2:1



09 03 260 6805	2	Au über/over Ni
Bestell-Nr. Part-No.	Anforderungsstufe nach IEC performance level per IEC	Kontaktoberfläche Contact Plating

All Dimensions in mm Original Size DIN A 3	Techn. Character.			Nicht tolerierte Maß/Free size tolerances siehe / see IEC 603-2												
	<table border="1"> <tr> <th>Dat.</th> <th>Name</th> <th>Maßstab/Scale</th> </tr> <tr> <td>Detail. 15.10.99</td> <td>Rie.</td> <td>1:1</td> </tr> <tr> <td>Insp. 15.10.99</td> <td>Pa.</td> <td>(2:1)</td> </tr> <tr> <td>Stand.</td> <td></td> <td></td> </tr> </table>	Dat.	Name	Maßstab/Scale	Detail. 15.10.99	Rie.	1:1	Insp. 15.10.99	Pa.	(2:1)	Stand.			Bauform M-60 Federleiste, Einlötl 4,5, 60 pol. type M-60 female connector, solder 4,5, 60 pol.		TB 09 03 260 x805
Dat.	Name	Maßstab/Scale														
Detail. 15.10.99	Rie.	1:1														
Insp. 15.10.99	Pa.	(2:1)														
Stand.																
26090 Mod.	HARTING KGaA D-32339 ESPELKAMP		Sub.													