



WLL180T-M634

WLL180T

LICHTLEITER-SENSOREN

SICK
Sensor Intelligence.



Abbildung kann abweichen



Bestellinformationen

Typ	Artikelnr.
WLL180T-M634	6050760

Im Lieferumfang enthalten: BEF-WLL180 (1)

Weitere Geräteausführungen und Zubehör → www.sick.com/WLL180T

Technische Daten im Detail

Merkmale

Art	Basiseinheit ¹⁾
Abmessungen (B x H x T)	10,5 mm x 34,6 mm x 71,9 mm
Gehäuseform (Lichtaustritt)	Quaderförmig
Schaltabstand max.	0 m ... 20 m, Einwegsystem ^{2) 3)}
Schaltabstand	0 mm ... 1.400 mm, Tastersystem ^{4) 5)} 0 m ... 18 m, Einwegsystem ^{2) 3)}
Fokus	⁶⁾
Lichtart	Sichtbares Rotlicht
Lichtsender	LED ⁷⁾
Abstrahlwinkel	Ca. 65° ⁶⁾
Wellenlänge	650 nm
Einstellung	Menügesteuert Einfach-Teach-in-Taste
Verzögerungszeit	Programmierbar, 0 ms ... 9.999 ms
Zeitfunktion	Ohne Zeitverzögerung Ausschaltverzögerung Einschaltverzögerung Ein- und Ausschaltverzögerung One-Shot
Anzeige	Display

¹⁾ Anschluss von bis zu 15 Erweiterungseinheiten.

²⁾ Schaltabstand bei Ansprechzeit 8 ms. Reduktion bei kürzerer Ansprechzeit (siehe Tabellen LL3/WLL180T).

³⁾ LL3-TX01.

⁴⁾ Tastgut mit 90 % Remission (bezogen auf Standard-Weiß DIN 5033). Schaltabstand bei Ansprechzeit 8 ms. Reduktion bei kürzerer Ansprechzeit (siehe Tabellen LL3/WLL180T).

⁵⁾ LL3-DK06.

⁶⁾ Siehe Daten Lichtleiter LL3.

⁷⁾ Mittlere Lebensdauer: 100.000 h bei T_J = +25 °C.

Display	LED Statusanzeige / 2x 4-stelliges digitales duales Display, Sollwert (grüne Anzeige) und Istwert (rote Anzeige) werden gleichzeitig angezeigt, Anzeige der Parameter
----------------	---

- 1) Anschluss von bis zu 15 Erweiterungseinheiten.
 2) Schaltabstand bei Ansprechzeit 8 ms. Reduktion bei kürzerer Ansprechzeit (siehe Tabellen LL3/WLL180T).
 3) LL3-TX01.
 4) Tastgut mit 90 % Remission (bezogen auf Standard-Weiß DIN 5033). Schaltabstand bei Ansprechzeit 8 ms. Reduktion bei kürzerer Ansprechzeit (siehe Tabellen LL3/WLL180T).
 5) LL3-DK06.
 6) Siehe Daten Lichtleiter LL3.
 7) Mittlere Lebensdauer: 100.000 h bei $T_U = +25 \text{ °C}$.

Mechanik/Elektrik

Versorgungsspannung	12 V DC ... 24 V DC ¹⁾
Restwelligkeit	$\leq 10 \%$ ²⁾
Stromaufnahme	50 mA ³⁾
Schaltausgang	PNP
Anzahl Schaltausgänge	2
Schaltart	Hell-/dunkelschaltend
Schaltart wählbar	Manuell wählbar
Ausgangsstrom I_{\max}.	$\leq 100 \text{ mA}$
Ansprechzeit	$\leq 16 \mu\text{s}, \leq 70 \mu\text{s}, \leq 250 \mu\text{s}, \leq 2.000 \mu\text{s}, \leq 8.000 \mu\text{s}$ ⁴⁾
Schaltfrequenz	31,2 kHz 7,1 kHz 2 kHz 250 Hz 62,5 Hz
Zeitfunktion	Ohne Zeitverzögerung Ausschaltverzögerung Einschaltverzögerung Ein- und Ausschaltverzögerung One-Shot
Verzögerungszeit	Programmierbar, 0 ms ... 9.999 ms
Eingang	-
Anschlussart	Stecker M8, 4-polig
Schutzschaltungen	A ⁵⁾ B ⁶⁾ C ⁷⁾ D ⁸⁾
Schutzklasse	III
Gewicht	20 g
Gehäusematerial	Kunststoff, ABS/PC

- 1) $\pm 10\%$.
 2) Darf U_V -Toleranzen nicht über- oder unterschreiten.
 3) Ohne Last.
 4) Wählbar.
 5) A = U_V -Anschlüsse verpolsicher.
 6) B = Ein- und Ausgänge verpolsicher.
 7) C = Störpulsunterdrückung.
 8) D = Ausgänge überstrom- und kurzschlussfest.
 9) Bei korrekt gesteckten Lichtleitern LL3 und geschlossener Schutzhaube.

Schutzart	IP50 ⁹⁾
Lieferumfang	Befestigungswinkel BEF-WLL180
Umgebungstemperatur Betrieb	-25 °C ... +55 °C
Umgebungstemperatur Lager	-40 °C ... +70 °C
UL-File-Nr.	NRKH2.E300503 & NRKH8.E300503

1) +/- 10%.

2) Darf U_V -Toleranzen nicht über- oder unterschreiten.

3) Ohne Last.

4) Wählbar.

5) A = U_V -Anschlüsse verpolsicher.

6) B = Ein- und Ausgänge verpolsicher.

7) C = Störimpulsunterdrückung.

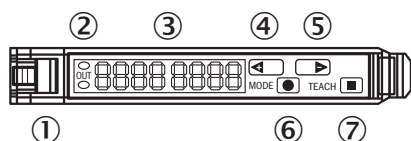
8) D = Ausgänge überstrom- und kurzschlussfest.

9) Bei korrekt gesteckten Lichtleitern LL3 und geschlossener Schutzhaube.

Klassifikationen

ECl@ss 5.0	27270905
ECl@ss 5.1.4	27270905
ECl@ss 6.0	27270905
ECl@ss 6.2	27270905
ECl@ss 7.0	27270905
ECl@ss 8.0	27270905
ECl@ss 8.1	27270905
ECl@ss 9.0	27270905
ETIM 5.0	EC002651
ETIM 6.0	EC002651
UNSPSC 16.0901	39121528

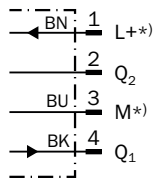
Einstell-Möglichkeiten



- ① Verriegelung der Lichtleiter
- ② Anzeige-LED orange: leuchtet, wenn Schaltausgang aktiv
- ③ Display numerisch 2 x 4-Digit; grün: Schaltschwelle, Betriebsmode; rot: aktueller Empfangswert, Teach-in/Funktionsparameter
- ④ Step-Taste> (manuelle Schaltschwelle: höher bzw. nächster Funktionsparameter)
- ⑤ Step-Taste< (manuelle Schaltschwelle: niedriger bzw. vorheriger Funktionsparameter)
- ⑥ Mode/Enter-Taste (Programmiertaste)
- ⑦ Teach-in-Taste

Anschlusschema

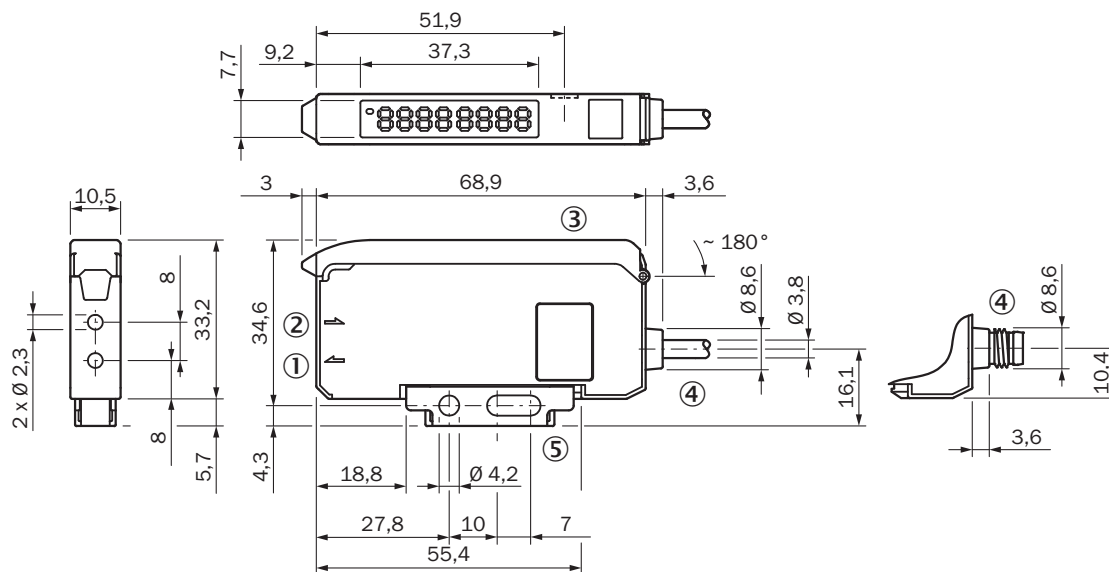
Cd-213



*) Nur bei Basiseinheit

Maßzeichnung (Maße in mm)


Bus-Version



- ① Sende-LED, Montage Lichtleiter LL3 (Senderfaser)
- ② Empfänger, Montage Lichtleiter LL3 (Empfängerfaser)
- ③ Schutzhaube ca. 180° aufklappbar
- ④ Anschluss
- ⑤ Befestigungswinkel, im Lieferumfang enthalten

Empfohlenes Zubehör

Weitere Geräteausführungen und Zubehör → www.sick.com/WLL180T

	Kurzbeschreibung	Typ	Artikelnr.
	Befestigungswinkel, Stahl, verzinkt, ohne Befestigungsmaterial	BEF-WLL180	5325812

	Kurzbeschreibung	Typ	Artikelnr.
Sonstiges Montagezubehör			
	Schienenendstück für Blockmontage, Edelstahl, inkl. Befestigungsmaterial	BEF-EB01-W190	5313011
Module und Gateways			
	EtherCAT Koppler für WLL180T, KTL180 und AOD1. Eigenschaften: EtherCAT; Übertragungsraten von bis zu 100 MBaud; M12 Anschluss EtherCAT ; Anschluss Spannungsversorgung M8, 4-polig; volle Lese-/Schreibfunktionalität von Prozess- und Servicedaten der angeschlossenen Sensoren	WI180C-EC	6068089
	Eigenschaften: Profibus DP-V1 Slave; Übertragungsraten von 9,6 KBit/s - 12 MBit/s; D-Sub-Anschluss (RS485), 9-polig, Profibus; Anschluss M8, 4-polig; Zugriff auf alle Parameter der angeschlossenen Sensoren möglich	WI180C-PB	6052566
	Profinetkoppler für WLL180T, KTL180 und AOD1. Eigenschaften: PROFINET IRT; Übertragungsraten von 10 MBaud - 100 MBaud; M12 Anschluss PROFINET; Anschluss Spannungsversorgung M8, 4-polig; volle Lese-/Schreibfunktionalität von Prozess- und Servicedaten der angeschlossenen Sensoren	WI180C-PN	6068088
Steckverbinder und Leitungen			
	Kopf A: Dose, M8, 4-polig, gerade, A-kodiert Kopf B: loses Leitungsende Leitung: Sensor-/Aktor-Leitung, PVC, ungeschirmt, 2 m	YF8U14-020VA3XLEAX	2095888
	Kopf A: Dose, M8, 4-polig, gerade, A-kodiert Kopf B: loses Leitungsende Leitung: Sensor-/Aktor-Leitung, PVC, ungeschirmt, 5 m	YF8U14-050VA3XLEAX	2095889
	Kopf A: Dose, M8, 4-polig, gewinkelt, A-kodiert Kopf B: loses Leitungsende Leitung: Sensor-/Aktor-Leitung, PVC, ungeschirmt, 2 m	YG8U14-020VA3XLEAX	2095962
	Kopf A: Dose, M8, 4-polig, gewinkelt, A-kodiert Kopf B: loses Leitungsende Leitung: Sensor-/Aktor-Leitung, PVC, ungeschirmt, 5 m	YG8U14-050VA3XLEAX	2095963

SICK AUF EINEN BLICK

SICK ist einer der führenden Hersteller von intelligenten Sensoren und Sensorlösungen für industrielle Anwendungen. Ein einzigartiges Produkt- und Dienstleistungsspektrum schafft die perfekte Basis für sicheres und effizientes Steuern von Prozessen, für den Schutz von Menschen vor Unfällen und für die Vermeidung von Umweltschäden.

Wir verfügen über umfassende Erfahrung in vielfältigen Branchen und kennen ihre Prozesse und Anforderungen. So können wir mit intelligenten Sensoren genau das liefern, was unsere Kunden brauchen. In Applikationszentren in Europa, Asien und Nordamerika werden Systemlösungen kundenspezifisch getestet und optimiert. Das alles macht uns zu einem zuverlässigen Lieferanten und Entwicklungspartner.

Umfassende Dienstleistungen runden unser Angebot ab: SICK LifeTime Services unterstützen während des gesamten Maschinenlebenszyklus und sorgen für Sicherheit und Produktivität.

Das ist für uns „Sensor Intelligence.“

WELTWEIT IN IHRER NÄHE:

Ansprechpartner und weitere Standorte → www.sick.com