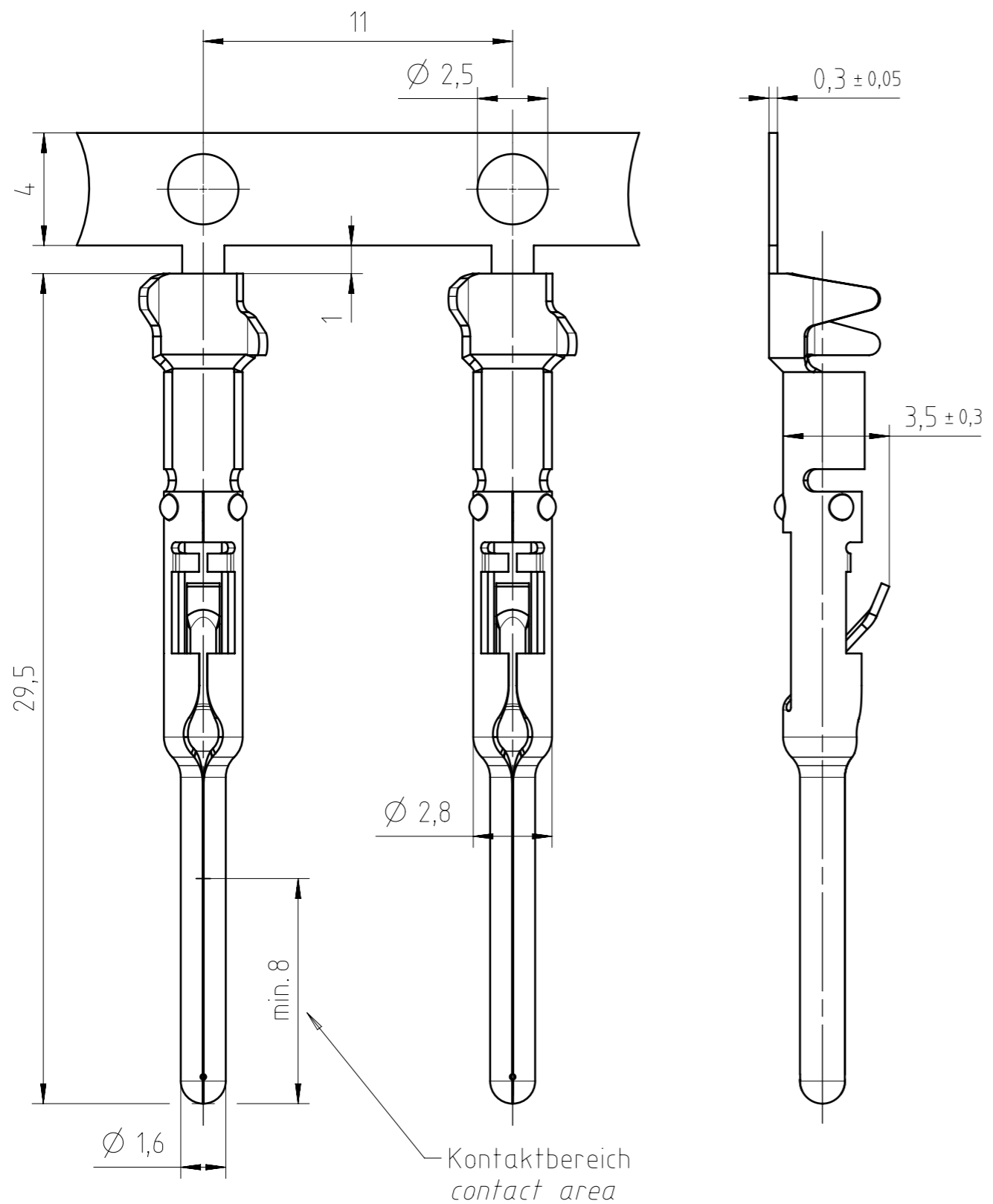


Copying of this document and giving it to others and the use or communication of the contents thereof, are forbidden without express authority. Offenders are liable to the payment of damages. All rights are reserved in the event of the grant of a patent or the registration of the utility model or design.

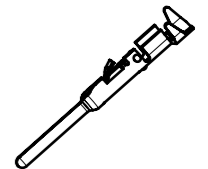


..N01 016 0004 2	Cu/Ni1,3 Au0,5	0,5-1,5 mm ² / AWG 20-16
..N01 016 0004 1	Cu/Ni0,5 Ag2 pas	0,5-1,5 mm ² / AWG 20-16
Typ-Nr. type no.	Oberfläche im Kontaktbereich plating contact area	Anschlussquerschnitt / AWG for wire gauge / AWG

Werkzeuge für gestanzte Kontakte siehe Katalog "Werkzeuge"
Tools for stamped crimp contacts see catalogue "Tools"

- Notiz:
- 3.) HN... für Crimpmaschinen, Kontaktzuführung rechts
 - 2.) TN... für Crimpmaschinen, Kontaktzuführung links
 - 1.) ZN... für Handcrimpzangen

- note:
- 3.) HN... for crimp machines contact-feeding right hand
 - 2.) TN... for crimp machines contact-feeding left hand
 - 1.) ZN... for hand crimp tools



HN01 016 0004 X	3.)	Band 2000 Stück	reel: 2000 pcs.
TN01 016 0004 X	2.)	Band 2000 Stück	reel: 2000 pcs.
ZN01 016 0004 X	1.)	Band 200 Stück	reel: 200 pcs.
VN01 016 0004 X		Einzelkontakte: 100 Stück	single contacts: 100 pcs.
"Bestell-Nr. part no"	"Notiz note"	Lieferform	supplied as

Gewicht (errechnet) / Calc WT: 1.247 g		Zut. Abw./Tolerances:		Maßstab / Scale: 5:1		A3	
Prüfmaß / Testdimension		ISO 2768-m		DIN / ISO 13715		CUSTOMER DRAWING	
Teileindex / Partindexnumber:		Gez. 05.12.2018		Status Released		Stiftkontakt	
Bagatelle change: 06.12.2018 MTOLKSDORF		Drawn MTOLKSDORF		Gepr. 05.12.2018		pin contact 0,5 - 1,5 mm ²	
		Checked MBERTSCH		Amphenol Tuchel Industrial GmbH		Blatt / Sheet 1	
01	201800061	05.12.2018	MTOLK	M N 01 016 0004 X		1 Bl.	
Index	Änderung / Description	Datum / Date	Name	Ers. f. / Replacement for:		NXM-V01	

Alle technischen Daten wurden unter Laborbedingungen ermittelt und können im Praxisbetrieb abweichen. Es handelt sich bei den Angaben weder um Beschaffenheits- noch um Haltbarkeitsgarantien.
All technical data have been measured in a laboratory environment and can be different during practical usage of the product. Any product information is for descriptive usage only and not legally binding; particularly the information does not constitute or provide any legal guarantees ("Beschaffenheitsgarantie" or "Haltbarkeitsgarantie").

Weitergabe sowie Vervielfältigung dieser Unterlage, Verwertung und Mitteilung ihres Inhalts nicht gestattet, soweit nicht ausdrücklich zugestanden. Zuwiderhandlungen verpflichten zu Schadenersatz. Alle Rechte für den Fall der Patenterteilung oder Gebrauchsmuster-Eintragung vorbehalten.

FAI2018-004666