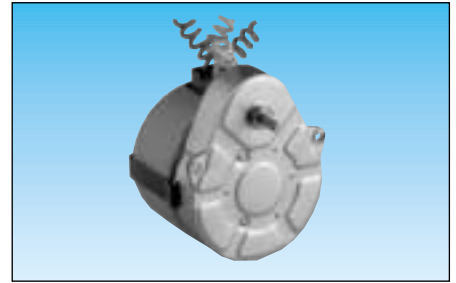


Motoréducteurs synchrones, 2 sens de marche à condensateur

- Vitesse constante en fonction de la fréquence d'alimentation
- Gamme de rapports important
- Sens de rotation contrôlé par un condensateur de déphasage
- Rotor à aimant permanent
- Homologué UL, CSA, VDE ; conforme aux normes CEI



Applications

- Actuateurs de vannes
- Actuateurs de volets
- Bureauatique
- Système de chaudières
- Machines de jeux
- Distributeurs automatiques
- Appareil médical
- Appareil de laboratoire
- Pompes péristaltiques

Produits à la demande nous consulter

Moteurs :

- autres tensions/fréquences
- longueur des fils
- bobines gonflées pour des performances de + 30 % par rapport au standard (nous consulter)
- moteur vissé au lieu de clipsé
- angle de sortie des fils relatifs au réducteur

Réducteurs :

- autres vitesses de sortie
- axe spécial
- graissage spécial
- palier roulement à billes (81 021 seulement)

Autres informations

Notions de base voir page 2/6
 Encombrements voir page 2/28
 NB : la vitesse d'un moteur alimenté en 60 Hz est de 20% supérieure à celle d'un moteur alimenté en 50 Hz

Types

	82 524 0	82 524 4
Vitesse de base du moteur (tr/min)	250	375

Vitesses de sortie (tr/min) Rapports (i) Références

Moteurs	250 tr/min	375 tr/min	Rapports (i)	82 524 0	82 524 4
	53,33	80	75/16	●	●
	25	37,5	10	●	●
	20,83	31,25	12	●	●
	20	30	25/2	●	●
	13,33	20	75/4	●	●
	12,50	18,75	20	●	●
	10,42	15,62	24	●	●
	10	15	25	●	●
	8,33	12,5	30	●	●
	6,94	10,41	36	●	●
	6,25	9,37	40	●	●
	5,21	7,81	48	●	●
	5,00	7,50	50	●	●
	4,17	6,25	60	●	●
	4	6	125/2	●	●
	3,47	5,20	72	●	●
	3,13	4,68	80	●	●
	2,50	3,75	100	●	●
	2,08	3,12	120	●	●
	2,00	3	125	●	●
	1,67	2,5	150	●	●
	1,56	2,34	160	●	●
	1,25	1,87	200	●	●
	1,04	1,56	240	●	●
	1,00	1,50	250	●	●
	0,83	1,25	300	●	●
	0,69	1,04	360	●	●
	0,67	1	375	●	●
	0,50	0,75	500	●	●
	0,46	0,69	540	●	●
	0,42	0,62	600	●	●
	0,35	0,52	720	●	●
	0,33	0,50	750	●	●
	0,31	0,46	800	●	●
	0,23	0,34	1080	●	●
	0,21	0,31	1200	●	●
	0,17	0,26	1440	●	●
	0,14	0,20	1800	●	●
	0,12	0,17	2160	●	●
	0,10	0,15	2400	●	●

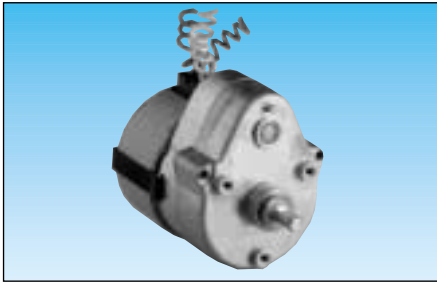
Vitesses de sortie (tr/h)

	250 tr/min	375 tr/min	Rapports (i)	82 524 0	82 524 4
	8,21	7,8	2880	●	●
	5	7,5	3000	●	●
	4,17	6,25	3600	●	●
	3,47	5,21	4320	●	●
	2,5	3,75	6000	●	●
	2,08	3,128	7200	●	●
	1,67	2,5	9000	●	●
	1,39	2,08	10800	●	●
	1,25	1,87	12000	●	●
	1,04	1,56	14400	●	●
	0,69	1,04	21600	●	●
	0,42	0,625	36000	●	●
	0,35	0,52	43200	●	●
	0,25	0,42	54000	●	●
	0,21	0,31	72000	●	●
	0,14	0,21	108000	●	●
	0,10	0,15	144000	●	●
	0,08	0,125	180000	●	●
	1/14,4	1/9,6	216000	●	●
	1/28,8	1/19,2	432000	●	●
	1/57,6	1/38,4	864000	●	●

Axe réducteur standard : voir encombrement (page 2/28)

Options : pour produits catalogue réalisés sur commande

Tensions / Fréquences	230-240 V 50 HZ	●	●
	115 V 60 Hz	●	●
	24 V 50 Hz	—	—
	24 V 60 Hz	—	—
Limiteur de courbe symbole F (voir page 2/34)		●	●
Autres axes de sortie réducteur (voir p.2/28)		●	●



82 529 0 82 529 4
250 375

1

2

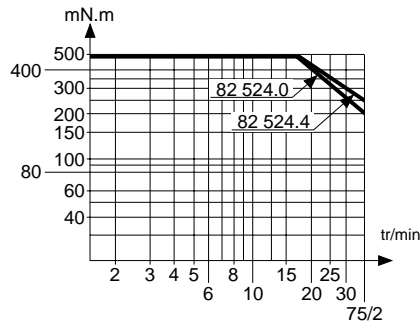
Caractéristiques générales

Type		82 524 0	82 524 4	82 529 0	82 529 4
Moteur		82 520 0	82 520 4	82 520 0	82 520 4
Réducteur		81 021 0	81 021 0	81 033 0	81 033 0
Tension / Fréquence		230-240V	230-240V	230-240V	230-240V
		50 Hz	50 Hz	50 Hz	50 Hz

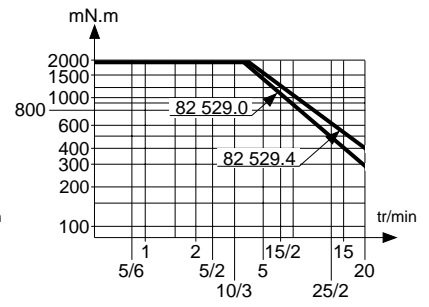
Couple maximum admissible sur le réducteur en régime permanent pour 1 million de tours de l'axe de sortie	Nm	0,5	0,5	2,0	2,0
Charge axiale (statique)	daN	1	1	1	1
Charge radiale (statique)	daN	8	8	10	10
Puissance absorbée	W	3,5	3,5	3,5	3,5
Puissance utile moteur	W	0,98	1,12	0,98	1,12
Echauffement maxi	°C	50	50	50	50
Température ambiante	°C	-5+70	-5+70	-5+70	-5+70
Masse	g	140	140	260	350
Longueur des fils (environ)	mm	250	250	250	250
Degré de protection		IP40	IP40	IP40	IP40

Courbe couple vitesse

82 524 0 - 82 524 4

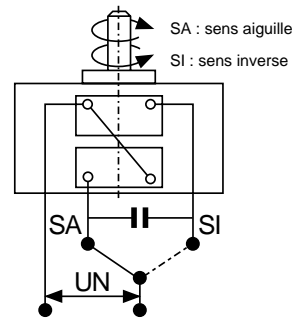


82 529 0 - 82 529 4



Branchements

En parallèle
Moteurs 82 520 0 - 82 520 4



2

Condensateurs (fournis uniquement sur demande)

Tensions / Fréquences	µF	V	Référence
Moteur 82 520 0			
230-240 V 50 Hz	0,10 ± 10%	700	26 231 941
115 V 60 Hz	0,33 ± 10%	400	26 231 801
24 V 50 Hz	8,2 ± 10%	63	26 231 711
Moteur 82 520 4			
230-240 V 50 Hz	0,12 ± 10%	630	26 231 903
115 V 60 Hz	0,39 ± 10%	630	26 231 924
24 V 50 Hz	15 ± 10%	63	26 231 729
24 V 60 Hz	12 ± 10%	63	26 231 727

3

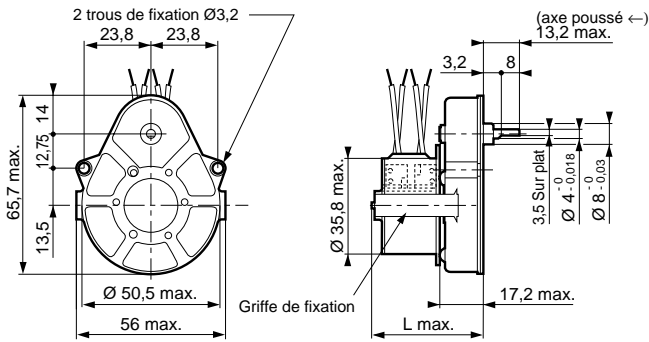
Pour passer commande, préciser :

■	Produits disponibles sur stock	2	Référence	Exemple : Motoréducteur synchrone - 82 524 001	
●	Produits réalisés sur commande	1	Type	2	Tension / fréquence
				3	Option
	Produits réalisés sur demande, nous consulter	Exemple : Motoréducteur synchrone - 82 524 4 - 5 tr/min - 230 V - 50 Hz			

Motoréducteurs synchrones, 2 sens de marche

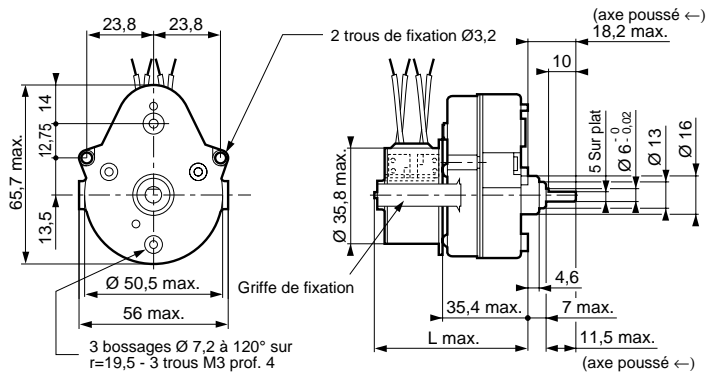
Encombres

82 514 0 - 82 554 0



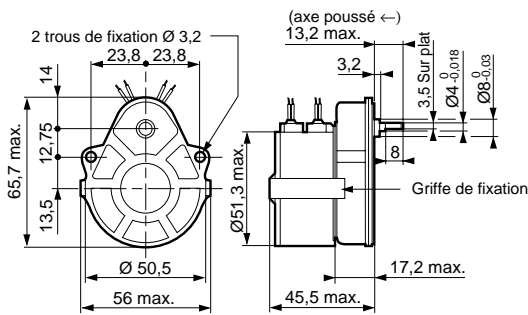
	L max.
82 514 0	40,5
82 554 0	42,8

82 519 0 - 82 559 0

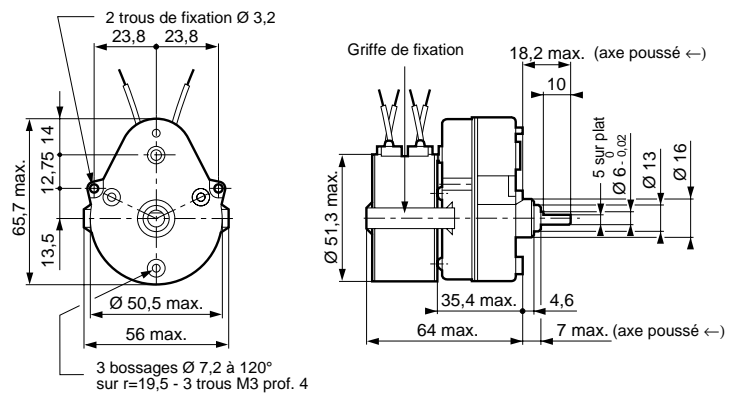


	L max.
82 519 0	58,7
82 559 0	61

82 524 0 - 82 524 4

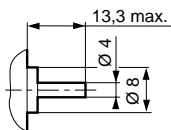


82 529 0 - 82 529 4

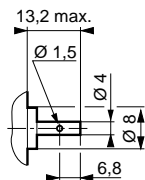


Produits réalisés sur commande : axe de sortie réducteur

Axe 79 200 967 (axe poussé ←)



Axe 79 200 779 (axe poussé ←)



Axe 70 999 421 SP1295-10

