

Fiche technique | Référence: 722-204/026-000

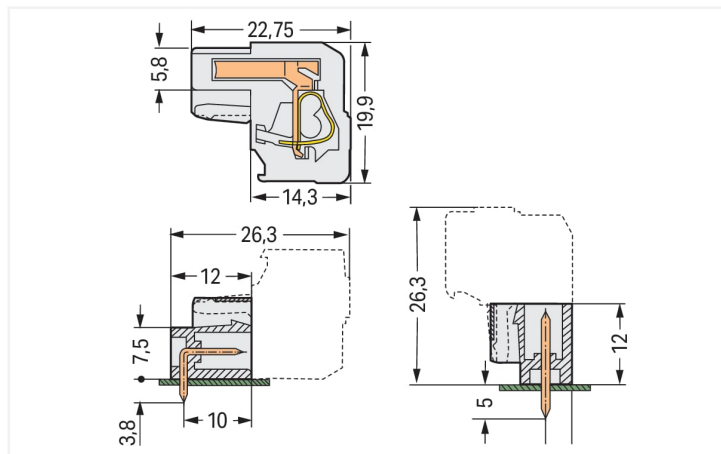
Connect. femelle p. 1 conducteur ; coudé; CAGE CLAMP®; 2,5 mm²; Pas 5 mm; 4 pôles; 100% protégé contre l'inversion; 2,50 mm²; gris clair

<https://www.wago.com/722-204/026-000>



Couleur: ■ gris clair

Identique à la figure



Dimensions en mm

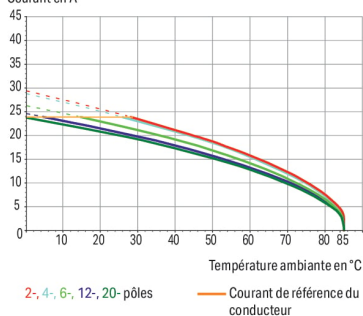
Longueur totale = (nombre de pôles x pas) + 1,5 mm + 0,9 mm
Connecteurs femelles à 2 pôles – seulement 1 crochet d'arrêt

Courbe de derating

Connecteur femelle pour 1 conducteur (721-102/026-000) avec connecteur mâle THT (721-132/001-000)

Pas 5 mm / section de conducteur 2,5 mm² « s »

Selon l'exemple de : EN 60512-5-2 / facteur de réduction 0,8
Courant en A



Connecteur femelle série 722 avec 90 ° sortie de conducteur par rapport au sens d'enfichage

Le connecteur femelle portant le numéro d'article 722-204/026-000, assure une installation électrique sans faille. Avec nos connecteurs pour circuits imprimés, vous bénéficiez d'un système de connexion universel qui peut être utilisé de manière polyvalente : en tant que connecteur pour circuits imprimés, en tant que connexion passante, en tant que connexion volante pour différents types de montage, ou en tant que connecteur de bornes sur rail enfichables. Le courant et la tension nominaux sont des critères essentiels dans le choix de connecteurs pour circuits imprimés : ils fournissent des informations sur les domaines d'application possibles et les utilisations prévues. Pour ce produit, la tension nominale est de 320 V et le courant nominal de 14 A. Ce connecteur femelle nécessite une longueur de dénudage entre 8 à 9 mm pour le raccordement au conducteur. Ce produit utilise la technologie CAGE CLAMP®. La connexion universelle CAGE CLAMP® sûre et sans entretien permet de connecter tous types de conducteurs avec une cage à ressort, sans traitement préalable des conducteurs. Il n'est donc plus indispensable de sertir des embouts d'extrémité. Les dimensions sont 22,4 x 19,9 x 22,75 mm en largeur x hauteur x profondeur. Selon le type de câble, ce connecteur femelle est adapté aux sections de conducteur allant de 0,08 mm² à 2,5 mm². Le crochet de fixation est fait en un ressort en acier Chrome-Nickel (CrNi), le boîtier gris clair en Polyamide (PA66) garantit l'isolation et les contacts sont en alliage de cuivre. La surface des contacts est en Étain. Un outil de manipulation permet d'actionner ce connecteur femelle.

Remarques

Remarque de sécurité 1

Le MCS – MULTI CONNECTION SYSTEM – est selon DIN EN 61984 un connecteur sans capacité de coupure. Conformément aux prescriptions d'utilisation, il faut éviter la connexion/déconnexion des connecteurs sous tension ou en charge. Dans la direction du flux d'énergie dans le câblage du circuit, les connecteurs doivent être appliqués de sorte que les connecteurs mâles dans l'état non enfiché, pouvant être touchés, ne soient pas sous tension.

Variantes pour Ex i :

autres nombres de pôles
Surfaces du contact dorées ou partiellement dorées.
D'autres variantes peuvent être demandées au service commercial de WAGO ou, si nécessaire, configurées sur <https://configurator.wago.com>.

Données électriques

Données de référence selon	IEC/EN 60664-1		
Overvoltage category	III	III	II
Pollution degree	3	2	2
Tension de référence	320 V	320 V	630 V
Tension assignée de tenue aux chocs	4 kV	4 kV	4 kV
Courant de référence	14 A	14 A	14 A

Données d'approbation selon	UL 1059		
Use group	B	C	D
Tension de référence	300 V	-	300 V
Courant de référence	15 A	-	10 A

Données d'approbation selon	UL 1977
Tension de référence	600 V
Courant de référence	15 A

Données d'approbation selon	CSA		
Use group	B	C	D
Tension de référence	300 V	-	300 V
Courant de référence	15 A	-	10 A

Données de raccordement

Points de serrage	4
Nombre total des potentiels	4
Nombre de types de connexion	1
nombre des niveaux	1

Connexion 1	
Technique de connexion	CAGE CLAMP®
Type d'actionnement	Outil de manipulation
Sens d'actionnement 1	Manipulation dans le même axe que le conducteur
Sens d'actionnement 2	Manipulation à 90° par rapport à l'axe du conducteur
Conducteur rigide	0,08 ... 2,5 mm ² / 28 ... 12 AWG
Conducteur souple	0,08 ... 2,5 mm ² / 28 ... 12 AWG
Conducteurs souples ; avec embout d'extrémité isolé	0,25 ... 1,5 mm ²
Conducteurs souples ; avec embout d'extrémité sans isolation plastique	0,25 ... 2,5 mm ²
Longueur de dénudage	8 ... 9 mm / 0.31 ... 0.35 inch
Nombre de pôles	4
Axe du conducteur vers la prise	90 °

Données géométriques

Pas	5 mm / 0.197 inch
Largeur	22,4 mm / 0.882 inch
Hauteur	19,9 mm / 0.783 inch
Profondeur	22,75 mm / 0.896 inch

Données mécaniques

codage variable	Oui
Mode de construction	type incliné
Protection contre une éventuelle torsion	Oui

Connexion

Version de contact dans le domaine des connecteurs	Connecteur femelle
Type de connexion de connecteur	pour conducteur
Protection contre l'inversion	Oui

Données du matériau

Remarque Données du matériau	Vous trouverez ici des informations sur les spécifications de matériel
Couleur	gris clair
Groupe du matériau isolant	I
Matière isolante Boîtier principal	Polyamide (PA66)
Classe d'inflammabilité selon UL94	V0
Matériau des ressorts de serrage	Ressort en acier Chrome-Nickel (CrNi)
Matériau du contact	Alliage de cuivre
Surface du contact	Étain
Charge calorifique	0,067 MJ
Poids	7,7 g

Conditions d'environnement

Plage de températures limites	-60 ... +85 °C
Température d'utilisation	-35 ... +60 °C

Données commerciales

Product Group	3 (Connecteurs multisystèmes)
eCl@ss 10.0	27-44-03-09
eCl@ss 9.0	27-44-03-09
ETIM 9.0	EC002638
ETIM 8.0	EC002638
Unité d'emb. (SUE)	100 pce(s)
Type d'emballage	Carton
Pays d'origine	PL
GTIN	4044918391030
Numéro du tarif douanier	85366990990

Conformité environnementale du produit

État de conformité RoHS	Compliant, No Exemption
-------------------------	-------------------------

Approbations / certificats

Homologations générales



Homologation	Norme	Nom du certificat
CB DEKRA Certification B.V.	IEC 61984	NL-39756/A1
CSA DEKRA Certification B.V.	C22.2	1466354
KEMA/KEUR DEKRA Certification B.V.	EN 61984	71-121453
UR Underwriters Laboratories Inc.	UL 1977	E45171

Homologations pour le secteur marine



Homologation	Norme	Nom du certificat
ABS American Bureau of Ship- ping	-	19-HG1869876-PDA
DNV DNV GL SE	-	TAE000016Z

Téléchargements

Conformité environnementale du produit

Recherche de conformité

Environmental Product
Compliance
722-204/026-000



Documentation

Informations complémentaires

Technical Section

03.04.2019

pdf

2027.26 KB



Données CAD/CAE

Données CAD

2D/3D Models
722-204/026-000



Données CAE

EPLAN Data Portal
722-204/026-000



ZUKEN Portal

722-204/026-000



1 Produits correspondants

1.1 Produit complémentaire

1.1.1 Connecteur mâle



Réf.: 721-604

Connecteur mâle pour 1 conducteur; CA-GE CLAMP®; 2,5 mm²; Pas 5 mm; 4 pôles; 100% protégé contre l'inversion; 2,50 mm²; gris clair



Réf.: 721-434/001-000

Connecteur mâle THT; Broche à souder 1,0 x 1,0 mm; Coudé; 100% protégé contre l'inversion; Pas 5 mm; 4 pôles; gris clair



Réf.: 721-134/001-000

Connecteur mâle THT; Broche à souder 1,0 x 1,0 mm; Droit; 100% protégé contre l'inversion; Pas 5 mm; 4 pôles; gris clair

1.2 Accessoires en option

1.2.1 Contact de pontage

1.2.1.1 Contact de pontage



Réf.: 231-902

Contact de pontage; pour introduction du conducteur; 2 raccords; isolé; gris



Réf.: 231-903

Contact de pontage; pour introduction du conducteur; 3 raccords; isolé; gris

1.2.2 Couvercle

1.2.2.1 Couvercle



Réf.: 231-668

Tiges de fermeture; pour la fermeture de points de connexion non utilisés; gris

1.2.3 Décharge de traction

1.2.3.1 Boîtier de décharge de traction



Réf.: 232-604

Boîtier de décharge de traction; pour connecteurs femelles et mâles; en deux pièces; Pas 5 mm; 4 pôles; gris

1.2.5 Outil

1.2.5.1 Outil de manipulation



Réf.: 209-130

Outil de manipulation; à partir de matière isolante; 1 raccord; pour série 264 (1 / 2 prises), séries 280, 281 (jusqu'à 3 prises); naturel



Réf.: 231-131

Outil de manipulation; à partir de matière isolante; 1 raccord; solitaire; blanc



Réf.: 231-291

Outil de manipulation; à partir de matière isolante; 1 raccord; solitaire; rouge



Réf.: 280-432

Outil de manipulation; à partir de matière isolante; 2 raccords; blanc



Réf.: 280-433

Outil de manipulation; à partir de matière isolante; 3 raccords; blanc



Réf.: 280-434

Outil de manipulation; à partir de matière isolante; 4 raccords; blanc

1.2.6 Réducteur isolant de sécurité

1.2.6.1 Réducteur isolant de sécurité



Réf.: 231-670

Réducteur isolant de sécurité; 0,08-0,2 mm² / 0,2 mm² « r »; blanc



Réf.: 231-671

Réducteur isolant de sécurité; 0,25 - 0,5 mm²; gris clair



Réf.: 231-672

Réducteur isolant de sécurité; 0,75 - 1 mm²; gris foncé

1.2.7 Repérage

1.2.7.1 Bande de repérage



Réf.: 210-833

Bandes de marquage; 25 m sur rouleau; Largeur 6 mm; vierge; autocollant; blanc



Réf.: 210-331/500-103

Bandes de marquage; en feuilles DIN A4; avec impression; 1-12 (300x); Largeur interlignes 2,3 mm; longueur de bande 182 mm; Impression horizontale; autocollant; blanc



Réf.: 210-331/500-104

Bandes de marquage; en feuilles DIN A4; avec impression; 13-24 (300x); Largeur interlignes 2,3 mm; longueur de bande 182 mm; Impression horizontale; autocollant; blanc



Réf.: 210-834

Bandes de marquage; sur rouleau; Largeur 5 mm; vierge; autocollant; blanc

1.2.8 Tester et mesurer

1.2.8.1 Accessoire de test



Réf.: 231-661

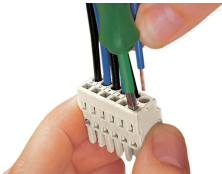
Fiche de contrôle pour connecteurs femelles; pour les pas de 5 mm et 5,08 mm; 2,50 mm²; gris clair

Réf.: 210-136

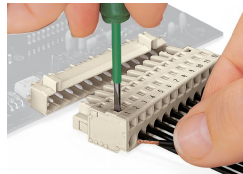
Fiche de contrôle; Ø 2 mm; avec câble de longueur 500 mm; rouge

Indications de manipulation

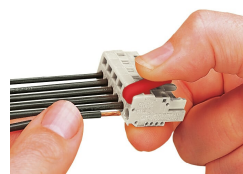
Raccorder le conducteur



Raccordement du conducteur – manipulation de la connexion CAGE CLAMP® avec outil de manipulation (largeur de lame 3,5 mm) - dans l'axe du conducteur.



Raccordement du conducteur – manipulation de la connexion CAGE CLAMP® avec outil de manipulation (largeur de lame 3,5 mm) - perpendiculairement à l'axe du conducteur.



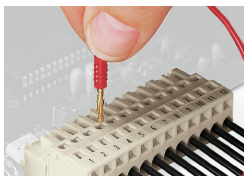
Raccordement du conducteur à l'aide de l'outil de manipulation

Codage



Détrompage d'un connecteur femelle – couper la(les) tige(s) de codage.

Tester



Test – Connecteur femelle avec CAGE CLAMP®, prise de test enfichable perpendiculairement à l'axe du conducteur, avec fiche de contrôle Ø 2 mm et Ø 2,3 mm

Montage



Connecteur mâle avec plaque de décharge de traction



Boîtier de décharge de traction, dans l'exemple d'un connecteur mâle avec CAGE CLAMP®

Sous réserve de modifications. Veuillez tenir compte de la documentation du produit !

Vous trouvez les adresses actuelles sur: www.wago.com
