

Hybride motorstarters - ELR H5-IES-SC- 24DC/500AC-0,6 - 2900582

Houd er a.u.b. rekening mee dat de hier aangegeven gegevens uit de online catalogus afkomstig zijn. De volledige informatie en gegevens vindt u in de gebruikersdocumentatie. De Algemene gebruiksvoorwaarden voor internet-downloads zijn van toepassing. (<http://phoenixcontact.nl/download>)



Hybride motorstarter voor het omkeren van 3~ AC-motoren tot 500 V AC en 0,6 A uitgangsstroom, met 24 V DC-stuurspanning, instelbare overbelastingsuitschakeling, nood-uit-functie tot SIL 3 / PL e en schroefaansluiting

Uw voordelen

- breedte 22,5 mm
- veiligheidsniveau overeenkomstig IEC 61508-1: SIL 3, ISO 13849: PL e
- minder bedrading nodig
- lange levensduur
- ruimtebesparing
- 3-fase draadbruggen
- instelbare stroom voor bimetaalfunctie
- slijtage-arm schakelen



Commerciële gegevens

Verpakkingseenheid	1 stk
Gewicht per stuk (exclusief verpakking)	0,218 g
Douanetariefnummer	85371098
Land van herkomst	Duitsland

Technische gegevens

moduulvoeding

nominale stuurstroomcircuit-voedingsspanning U_S	24 V DC
stuurspanningsbereik	19,2 V DC ... 30 V DC
nominale stuurvoedingsstroom I_S	40 mA
beveiliging	overspanningsbeveiliging
	polariteitsbeveiliging

Ingang

benaming ingang	sturingang rechts / links
nominale activeringsspanning U_C	24 V DC

Hybride motorstarters - ELR H5-IES-SC- 24DC/500AC-0,6 - 2900582

Technische gegevens

Ingang

bedieningsspanningsbereik	19,2 V DC ... 30 V DC
nominale activeringsstroom I_c	5 mA (ingangstype 1)
schakeldrempel	9,6 V ("0"-signaal)
	19,2 V ("1"-signaal)
schakelniveau	< 5 V DC (voor NOOD-UIT)
uitschakeltijd typ.	< 30 ms
beveiliging	polariteitsbeveiliging

Uitgangsgegevens belastingsuitgang

benaming uitgang	AC-uitgang
nominale spanning U_e	500 V AC
Bedrijfsspanningsbereik	42 V AC ... 550 V AC
nominale bedrijfsstroom I_e	0,6 A (AC-51)
	0,6 A (AC-53a)
netfrequentie	50/60 Hz
belastingsstroombereik	75 mA ... 600 mA (zie derating)
uitschakelkarakteristiek volgens IEC 60947-4-2	Class 10A
afkoeltijd	20 min. (voor auto-reset)
lekstroom	0 mA
beveiliging	overspanningsbeveiliging

Uitgangsgegevens retourmeldingsuitgang

benaming uitgang	retourmeldingsuitgang
Opmerking	retourmelding: potentiaalvrij wisselcontact, signaalcontact
contactuitvoering	1 wisselcontact
Schakelvermogen volgens IEC 60947-5-1	3 A (230 V, AC15)
	2 A (24 V, DC13)

Algemeen

schakelfrequentie	≤ 2 Hz (belastingafhankelijk)
inbouwpositie	verticaal (montagerail horizontaal, motoruitgang onderzijde)
montagetechniek	railmontage
montage-instructie	rijgbaar, afstand zie derating
bedrijfstoestand	100 % ED
Vermogensverlies maximaal	1,5 W
Vermogensverlies minimaal	1,1 W
bedrijfsspanningsindicatie	led groen
statusindicatie	led geel
foutindicatie	led rood

Aansluitgegevens ingangszijde

benaming aansluiting	stuurstroombesluiting
Aansluitmethode	schroefaansluiting

Hybride motorstarters - ELR H5-IES-SC- 24DC/500AC-0,6 - 2900582

Technische gegevens

Aansluitgegevens ingangszijde

striplengte	8 mm
schroefdraad	M3
aderdoorsnede massief	0,2 mm ² ... 2,5 mm ²
adersoorsnede soepel	0,2 mm ² ... 2,5 mm ²
aderdoorsnede AWG	24 ... 14
aandraaimoment	0,5 Nm ... 0,6 Nm

Aansluitgegevens uitgangszijde

benaming aansluiting	belastingscircuit
Aansluitmethode	schroefaansluiting
striplengte	8 mm
schroefdraad	M3
aderdoorsnede massief	0,2 mm ² ... 2,5 mm ²
adersoorsnede soepel	0,2 mm ² ... 2,5 mm ²
aderdoorsnede AWG	24 ... 14
aandraaimoment	0,5 Nm ... 0,6 Nm

Omgevingsomstandigheden

omgevingstemperatuur (bedrijf)	-25 °C ... 70 °C (rekening houden met derating)
Omgevingstemperatuur (opslag/transport)	-40 °C ... 80 °C
beschermklasse	IP20

Afmetingen

breedte	22,5 mm
hoogte	106,6 mm
diepte	113,7 mm

UL-gegevens

SCCR	100 kA (500 V AC (zekering 30 A class CC / 30 A class J (High-Fault)))
	5 kA (500 V AC (zekering 20 A RK5 (Standard-Fault)))
FLA	0,6 A (500 V AC)
Group installation	20 A (class RK5, SCCR 5kA, #24 - 14 AWG max. solid and stranded)
	30 A (class CC or J, SCCR 100kA, #24 - 14 AWG max, solid and stranded)
Category code	NLDX

isolatie-eigenschappen

nominale isolatiespanning	500 V
test-stootspanning	6 kV
overspanningscategorie	III
vervuilingsgraad	2
Benaming	isolatie-eigenschappen tussen stuurings-, stuurvoedingsspanning en hulpstroomcircuit naar hoofdstroomcircuit

Hybride motorstarters - ELR H5-IES-SC- 24DC/500AC-0,6 - 2900582

Technische gegevens

isolatie-eigenschappen

isolatie	veilige scheiding (IEC 60947-1/EN 50178) bij bedrijfsspanning \leq 300 V AC
	basisisolatie (IEC 60947-1) bij bedrijfsspanning 300 ... 500 V AC
	veilige scheiding (EN 50178) bij bedrijfsspanning 300 ... 500 V AC
Benaming	isolatie-eigenschappen tussen stuurings- en stuurvoedingsspanning naar hulpstroomcircuit
isolatie	veilige scheiding (IEC 60947-1) bij hulpstroomcircuit \leq 300 V AC
	veilige scheiding (EN 50178) bij hulpstroomcircuit \leq 300 V AC

Normen en bepalingen

Benaming	normen / bepalingen
normen / bepalingen	IEC 60947-1
	IEC 60947-4-2
	IEC 61508
	ISO 13849
ATEX	# II (2) G [Ex e] [Ex d] [Ex px]
	# II (2) D [Ex t] [Ex p]

toelatingen / conformiteiten

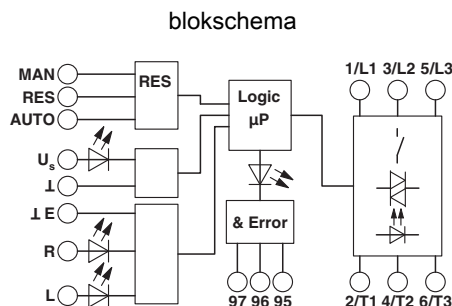
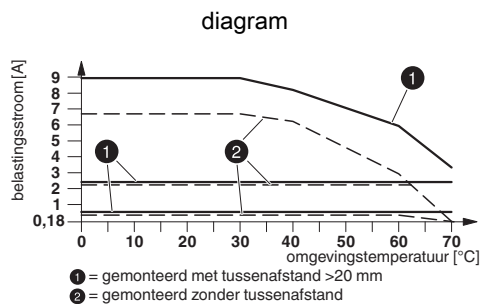
Safety Integrity Level volgens IEC 61508	\leq 3 (veilig afschakelen)
	2 (motorbeveiliging)
categorie volgens ISO 13849	\leq 3 (veilig afschakelen)
performance level volgens ISO 13849	\leq e (veilig afschakelen)
ATEX	# II (2) G [Ex e] [Ex d] [Ex px]
	# II (2) D [Ex t] [Ex p]
Eu-typecertificaat	PTB 07 ATEX 3145
UL-certificaat	NLDX.E228652

Environmental Product Compliance

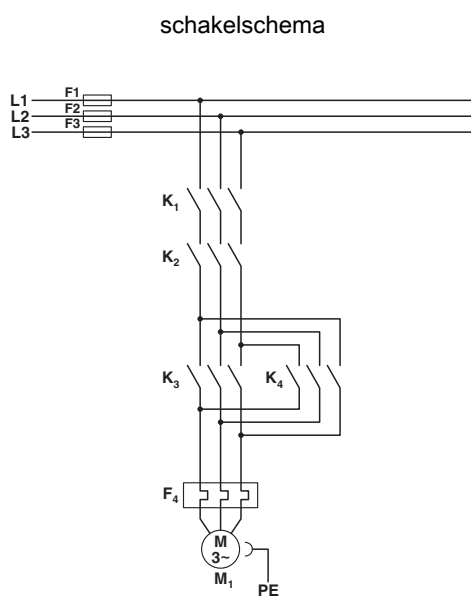
China RoHS	Periode voor reglementair gebruik (EFUP): 50 jaar
	Informatie over gevaarlijke stoffen vindt u in de fabrikantverklaring op het tabblad "Downloads"

Tekeningen

Hybride motorstarters - ELR H5-IES-SC- 24DC/500AC-0,6 - 2900582

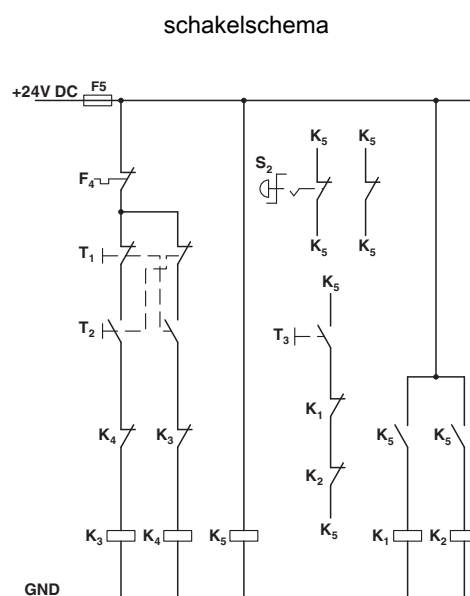


Deratingcurve



Traditionele opbouw
hoofdstroomcircuit omkeercontactor volgens categorie 3

- K1 + K2 = nood-uit
- K3 = linksom
- K4 = rechtsom
- F4 = motorbeveiligingsrelais

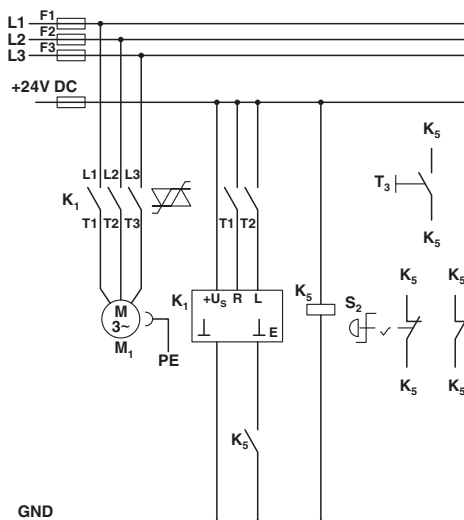


Traditionele opbouw
Stuurstroomcircuit omkeerfunctie volgens categorie 3

- K1 + K2 = nood-uit
- K3 = L-beveiliging
- K4 = R-beveiliging
- K5 = PSR SCP-24DC.../veiligheidsrelais
- T1 = links, T2 = rechts, T3 = reset
- S2 = nood-uit
- F4 = motorbeveiligingsrelais

Hybride motorstarters - ELR H5-IES-SC- 24DC/500AC-0,6 - 2900582

schakelschema



Opbouw met CONTACTRON

Hoofd- en stuurstroomcircuit hybride motorstarter met omkeersfunctie '4 in 1' volgens categorie 3

K1 = hybride motorstarter met omkeersfunctie '4 in 1'

K5 = PSR SCP-24DC.../veiligheidsrelais

T1 = links, T2 = rechts, T3 = reset

S2 = nood-uit

Classificaties

eCl@ss

eCl@ss 5.0	27024002
eCl@ss 5.1	27024000
eCl@ss 6.0	27024000
eCl@ss 7.0	27024002
eCl@ss 8.0	27024002
eCl@ss 9.0	27370905

ETIM

ETIM 2.0	EC001037
ETIM 3.0	EC001037
ETIM 4.0	EC001037
ETIM 5.0	EC001037
ETIM 6.0	EC001037

UNSPSC

UNSPSC 6.01	30211915
UNSPSC 7.0901	39121514
UNSPSC 11	39121514
UNSPSC 12.01	39121514

Hybride motorstarters - ELR H5-IES-SC- 24DC/500AC-0,6 - 2900582

Classificaties

UNSPSC

UNSPSC 13.2	25173902
-------------	----------

Toelatingen

Toelatingen

Toelatingen

IECEE CB Scheme / UL Listed / cUL Listed / GL-SW / GL / UL Listed / UL Listed / cUL Listed / cUL Listed / CCC / GL / GL-SW / UL Listed / IECEE CB Scheme / cUL Listed / CCC / EAC / EAC

Ex-toelatingen

ATEX / ATEX

Toelatingsdetails

IECEE CB Scheme		http://www.iecee.org/	DE1-55728
UL Listed		http://database.ul.com/cgi-bin/XYV/template/LISEXT/1FRAME/index.htm	
cUL Listed		http://database.ul.com/cgi-bin/XYV/template/LISEXT/1FRAME/index.htm	
GL-SW			54757-08 HH
GL		http://exchange.dnv.com/tari/	54757-08 HH
UL Listed		http://database.ul.com/cgi-bin/XYV/template/LISEXT/1FRAME/index.htm	FILE E 228652
UL Listed		http://database.ul.com/cgi-bin/XYV/template/LISEXT/1FRAME/index.htm	FILE E 228652

Hybride motorstarters - ELR H5-IES-SC- 24DC/500AC-0,6 - 2900582

Toelatingen

cUL Listed		http://database.ul.com/cgi-bin/XYV/template/LISEXT/1FRAME/index.htm	FILE E 228652
------------	--	---	---------------

cUL Listed		http://database.ul.com/cgi-bin/XYV/template/LISEXT/1FRAME/index.htm	FILE E 228652
------------	--	---	---------------

CCC			2016010304871315
-----	--	--	------------------

GL		http://exchange.dnv.com/tari/	54757-08 HH
----	--	---	-------------

GL-SW			54757-08 HH
-------	--	--	-------------

UL Listed		http://database.ul.com/cgi-bin/XYV/template/LISEXT/1FRAME/index.htm	FILE E 323771
-----------	--	---	---------------

IECEE CB Scheme		http://www.iecee.org/	DE1-55728
-----------------	--	---	-----------

cUL Listed		http://database.ul.com/cgi-bin/XYV/template/LISEXT/1FRAME/index.htm	FILE E 323771
------------	--	---	---------------

CCC			2016010304871315
-----	--	--	------------------

EAC			RU C- DE.A*30.B.01082
-----	--	--	--------------------------

EAC			RU C- DE.A*30.B.01082
-----	--	--	--------------------------

Hybride motorstarters - ELR H5-IES-SC- 24DC/500AC-0,6 - 2900582

Toebehoren

Toebehoren

Adapters

Adapter - EM-CPS-DA-22,5F/16A - 1002668



apparatenadapter met zekeringhouder voor 16 A-zekering (10x38 / Class CC), CrossLink[®]-interface en een vast gemonteerde montagerail

Afdekking

Afdekkap - BRIDGE COVER - 2906240



Met de afdekkap BRIDGE COVER worden niet-gebruikte connectoren bij CONTACTRON-bruggen afgedekt voor een eventuele uitbreiding van de installatie. De afdekking kan worden gebruikt voor de schroef- en de push-in-uitvoering van de brug.

Apparaten codering

Kunststofschildje - US-EMLP (15X5) - 0828790



Kunststofschildje, kaart, wit, niet gecodeerd, codeerbaar met: BLUEMARK ID COLOR, BLUEMARK ID, THERMOMARK PRIME, THERMOMARK CARD 2.0, THERMOMARK CARD, montagetechniek: plakken, schrijflak: 15 x 5 mm

Kunststofschildje - UC-EMLP (15X5) - 0819301



Kunststofschildje, mat, wit, niet gecodeerd, codeerbaar met: BLUEMARK ID COLOR, BLUEMARK ID, BLUEMARK CLED, PLOTMARK, CMS-P1-PLOTTER, montagetechniek: plakken, schrijflak: 15 x 5 mm

Brug

Brug - BRIDGE- 4-3M - 2901659



Draadbrug, 3-fase, voor 4 modules van de CONTACTRON-familie met schroefaansluiting en een behuizingsbreedte van 22,5 mm, aansluitkabel: 3 m, met meegeleverde adereindhulzen

Hybride motorstarters - ELR H5-IES-SC- 24DC/500AC-0,6 - 2900582

Toebehoren

Draadbrug

Brug - BRIDGE- 2 - 2900746



Draadbrug, 3-fase, voor 2 modulen van de CONTACTRON-familie met schroefaansluiting en een behuizingsbreedte van 22,5 mm, aansluitkabel: 0,3 m, met adereindhulzen

Brug - BRIDGE- 3 - 2900747



Draadbrug, 3-fase, voor 3 modulen van de CONTACTRON-familie met schroefaansluiting en een behuizingsbreedte van 22,5 mm, aansluitkabel: 0,3 m, met adereindhulzen

Brug - BRIDGE- 4 - 2900748



Draadbrug, 3-fase, voor 4 modulen van de CONTACTRON-familie met schroefaansluiting en een behuizingsbreedte van 22,5 mm, aansluitkabel: 0,3 m, met adereindhulzen

Brug - BRIDGE- 5 - 2900749



Draadbrug, 3-fase, voor 5 modulen van de CONTACTRON-familie met schroefaansluiting en een behuizingsbreedte van 22,5 mm, aansluitkabel: 0,3 m, met adereindhulzen

Brug - BRIDGE- 6 - 2900750



Draadbrug, 3-fase, voor 6 modulen van de CONTACTRON-familie met schroefaansluiting en een behuizingsbreedte van 22,5 mm, aansluitkabel: 0,3 m, met adereindhulzen

Hybride motorstarters - ELR H5-IES-SC- 24DC/500AC-0,6 - 2900582

Toebehoren

Brug - BRIDGE- 7 - 2900751



Draadbrug, 3-fase, voor 7 modulen van de CONTACTRON-familie met schroefaansluiting en een behuizingsbreedte van 22,5 mm, aansluitkabel: 0,3 m, met adereindhulzen

Brug - BRIDGE- 8 - 2900752



Draadbrug, 3-fase, voor 8 modulen van de CONTACTRON-familie met schroefaansluiting en een behuizingsbreedte van 22,5 mm, aansluitkabel: 0,3 m, met adereindhulzen

Brug - BRIDGE- 9 - 2900753



Draadbrug, 3-fase, voor 9 modulen van de CONTACTRON-familie met schroefaansluiting en een behuizingsbreedte van 22,5 mm, aansluitkabel: 0,3 m, met adereindhulzen

Brug - BRIDGE-10 - 2900754



Draadbrug, 3-fase, voor 10 modulen van de CONTACTRON-familie met schroefaansluiting en een behuizingsbreedte van 22,5 mm, aansluitkabel: 0,3 m, met adereindhulzen

Brug - BRIDGE- 2-3M - 2901543



Draadbrug, 3-fase, voor 2 modulen van de CONTACTRON-familie met schroefaansluiting en een behuizingsbreedte van 22,5 mm, aansluitkabel: 3 m, met meegeleverde adereindhulzen

Hybride motorstarters - ELR H5-IES-SC- 24DC/500AC-0,6 - 2900582

Toebehoren

Brug - BRIDGE- 3-3M - 2901656



Draadbrug, 3-fase, voor 3 modulen van de CONTACTRON-familie met schroefaansluiting en een behuizingsbreedte van 22,5 mm, aansluitkabel: 3 m, met meegeleverde adereindhulzen

Brug - BRIDGE- 5-3M - 2901545



Draadbrug, 3-fase, voor 5 modulen van de CONTACTRON-familie met schroefaansluiting en een behuizingsbreedte van 22,5 mm, aansluitkabel: 3 m, met meegeleverde adereindhulzen

Brug - BRIDGE- 6-3M - 2901697



Draadbrug, 3-fase, voor 6 modulen van de CONTACTRON-familie met schroefaansluiting en een behuizingsbreedte van 22,5 mm, aansluitkabel: 3 m, met meegeleverde adereindhulzen

Brug - BRIDGE- 7-3M - 2901698



Draadbrug, 3-fase, voor 7 modulen van de CONTACTRON-familie met schroefaansluiting en een behuizingsbreedte van 22,5 mm, aansluitkabel: 3 m, met meegeleverde adereindhulzen

Brug - BRIDGE- 8-3M - 2901700



Draadbrug, 3-fase, voor 8 modulen van de CONTACTRON-familie met schroefaansluiting en een behuizingsbreedte van 22,5 mm, aansluitkabel: 3 m, met meegeleverde adereindhulzen

Hybride motorstarters - ELR H5-IES-SC- 24DC/500AC-0,6 - 2900582

Toebehoren

Brug - BRIDGE- 9-3M - 2901701



Draadbrug, 3-fase, voor 9 modulen van de CONTACTRON-familie met schroefaansluiting en een behuizingsbreedte van 22,5 mm, aansluitkabel: 3 m, met meegeleverde adereindhulzen

Brug - BRIDGE-10-3M - 2901702



Draadbrug, 3-fase, voor 10 modulen van de CONTACTRON-familie met schroefaansluiting en een behuizingsbreedte van 22,5 mm, aansluitkabel: 3 m, met meegeleverde adereindhulzen

Brug - BRIDGE- 2-1M - 2901542



3-fase draadbrug voor 2 modulen van de CONTACTRON-familie met schroefaansluiting en 22,5 mm moduulbreedte, 1 m lange verbindingkabel zonder adereindhulzen

Brug - BRIDGE- 3-1M - 2901655



3-fase draadbrug voor 3 modulen van de CONTACTRON-familie met schroefaansluiting en 22,5 mm moduulbreedte, 1 m lange verbindingkabel zonder adereindhulzen

Brug - BRIDGE- 4-1M - 2901658



3-fase draadbrug voor 4 modulen van de CONTACTRON-familie met schroefaansluiting en 22,5 mm moduulbreedte, 1 m lange verbindingkabel zonder adereindhulzen

Hybride motorstarters - ELR H5-IES-SC- 24DC/500AC-0,6 - 2900582

Toebehoren

Brug - BRIDGE- 5-1M - 2901544



3-fase draadbrug voor 5 modulen van de CONTACTRON-familie met schroefaansluiting en 22,5 mm moduulbreedte, 1 m lange verbindingkabel zonder adereindhulzen

Brug - BRIDGE- 6-1M - 2901649



3-fase draadbrug voor 6 modulen van de CONTACTRON-familie met 1 m lange verbindingkabel zonder adereindhulzen, 22,5 mm moduulbreedte

Montageadapters

Energieverdelings-board - EM-CPS-225 - 1002634



Modulair energieverdelings-board met CrossLink[®]-interface, 125 A, 3-polig, aanrakingsveilig en met polariteitsbeveiliging, breedte: 225 mm

Energieverdelings-board - EM-CPS-405 - 1002635



Modulair energieverdelings-board met CrossLink[®]-interface, 125 A, 3-polig, aanrakingsveilig en met polariteitsbeveiliging, breedte: 405 mm

Aansluitmoduul - EM-CPS-TB3/63A - 1002633



Aansluitmoduul met geïntegreerde veerdrukklemmen voor kabels van 1,5 t/m 16 mm², 3-polig, maximaal 63 A