

# DETALLES DEL PRODUCTO

## ARTÍCULO: [15308GFR](#)



### RUEDA DG 100X30/40 BUJE DE NYLON SOPORTE GIRATORIO X20 + FRENO

#### Serie de ruedas DG

Ruedas con aro de goma gris elástica y cubo en material termoplástico, disponibles con cojinetes a rodillos standard o inox y con buje en nylon. Organó de rodamiento de la rueda: buje.

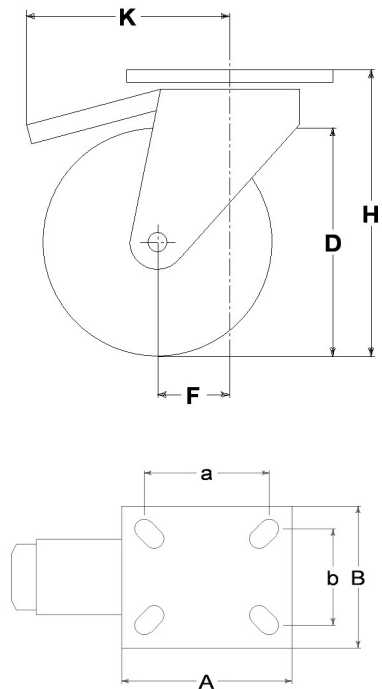


#### Serie soporte INOX20

Soportes medios Inox 20 en chapa de acero inoxidable; las horquillas giratorias llevan doble giro de bolas. Acabado: pulido. Freno anterior con doble acción, stop total.

#### Datos técnicos

Diámetro de la rueda	D	100 mm
Ancho de bandaje	E	30,0 mm
Diámetro del agujero	d	12 mm
Peso del artículo		0,800 kg
Largo del cubo	L	40 mm
Altura total	H	128 mm
Dimensiones exteriores de la platina	AxB	102x83 mm
Distancia entres centros	axb	76x55 mm
Distancia entres centros	axb	80x60 mm
Diámetro perno de fijación	g	M8
Desplazamiento	F	37 mm
Ancho de la horquilla	U	40 mm
Carga		85 kg



#### Artículos relacionados

Reemplazo de rueda: [13108G](#)

Versión básica: [15308G](#)

#### CONSIDERACIONES GENERALES / RECOMENDACIONES Y ADVERTENCIAS

Los textos citados y el catálogo completo son disponibles en la versión más actualizada en nuestro sitio [www.lagspa.it](http://www.lagspa.it). Las dimensiones, las descripciones, las características y las ilustraciones tienen un valor genérico y están sujetas a variación sin obligación de aviso previo. Los productos ilustrados no implican necesariamente su disponibilidad en almacén ni nuestra obligación de suministro. Las pruebas efectuadas en la fábrica se refieren a productos originales con accesorios originales: la sustitución de uno de los componentes con otros de diferente origen podría no garantizar los mismos resultados y provoca la caducidad inmediata y automática de toda garantía. **Para usos especiales se aconseja solicitar informaciones a nuestro Servicio Técnico ([sales@lagspa.it](mailto:sales@lagspa.it)).**