

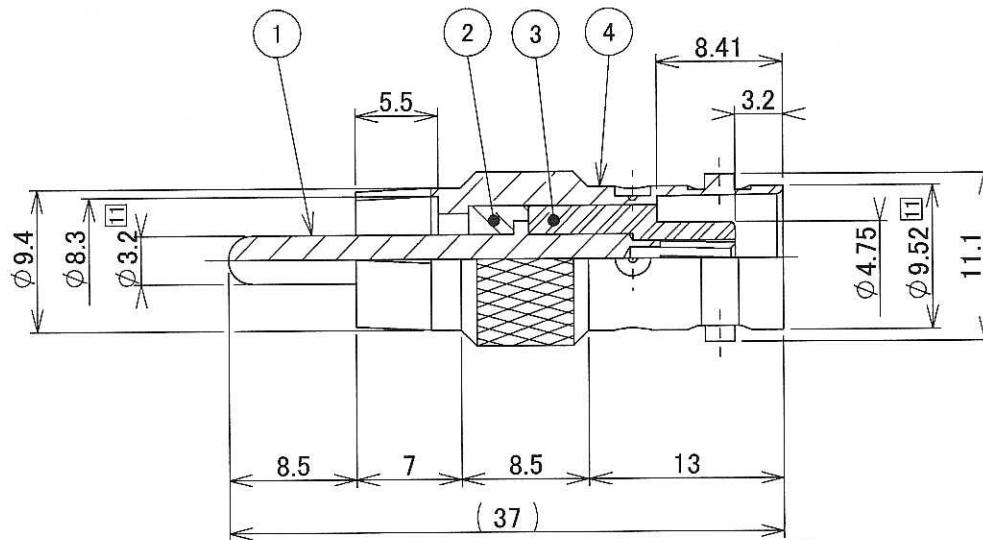
改版	変更内容
11	寸法公差削除

A

B

C

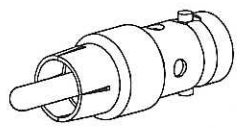
D



参考図面

出図
08.3.21
ユウエツ精機株式会社
技術部

4	シェル	黄銅	Ni	1	
3	絶縁体	POM	—	1	
2	絶縁体	POM	—	1	
1	中心コンタクト	黄銅	Ni	1	
No.	部品名称	材質	処理	個数	備考



参考図
スケール 1:1

備考	一般公差			尺度 2:1	担当 原島 2004-06-01	名称 RCAP-A-BNCJ
	範囲	16級	角度 1°			
	0.5~6	0.3	A 4	単位 mm	製図 佐藤 2008-03-19	検図 <i>[Signature]</i> 2008.3.21
	~30	0.5				
	~120	0.8				
	~400	1.2				
	~1000	2.0	<ul style="list-style-type: none"> 指定以外の寸法は表面処理後のものとする 指示なき角は CO. 1max 又は R0.13maxとする 		承認 <i>[Signature]</i> 2008.3.21	制定 福原 <i>[Signature]</i>
						製品番号 150-3920
						ユーザー番号 ---
						図面番号 PY72AG11

発行

仕様書

1. 適用範囲
下記製品に適用する。

製品名番 称号 : RCAP-A-BNCJ
製品番号 : 150-3920

2. 定格

称 インプードンス : 不整合
格 格 周波数 : 2GHz
定 定 電圧 : AC又はDC34V
使用温度湿度範囲 : -25°C~+70°C/85%RH以下

3. 外観、構造及び寸法

外観形状、材料及び表示 : 添付図(図番:PY72AQ11)による

4. 性能

本項は特に断らない限り標準状態での規定である

4-1 電気的性能

4-1-1 絶縁抵抗 : DC500Vにて100MΩ以上であること
4-1-2 耐電圧 : AC500Vを1分間印加して、異常のないこと
4-1-3 接触抵抗 : DC1Aにて RCA側... 10mΩ以下
BNC側... 3mΩ以下

4-2 機械的性能

4-2-1 互換性 : 適合コネクタに異常なく結合及び離脱ができること
4-2-2 BNCマスコネクタの保持力 : ピンゲージΦ1.320 0/-0.0051にて 1N(約100gf)以上であること
4-2-3 コネクタの固定力 : 0.5kgf以上であること

参考図面

出図
08.3.21
ユウエツ精機株式会社
技術部

申請No.	E2187	担当 原島	名称 RCAP-A-BNCJ
	作成 佐藤		
承認	2008-03-19	制定 原島	製品番号 150-3920
11	改版履歴	2008/03/21	図面番号 PY72AQ11