

0,5 Nm - Ovoide - 3,9 W 3,9 W ref Bajo pedido



- Resistencia mecánica de reductores : 0,5 Nm, mecanismos de plástico eficaces
- Motores : potencia nominal de 3 W antiparasitados para productos estándares almacenados
- Gama de velocidades ampliada : de 0,3 a 430 rpm
- Opción de encoder integrado en el motor

Referencia

	Tipo	Tipo	Tensión	Velocidad básicas (rpm)	Velocidades de salida (rpm)	Relaciones (i)
82861019	3,9 W	828610	24 V	4300	54	80

Características

Características generales

Motor	828600
Reductor	810210
Par máximo admisible sobre el reductor en régimen permanente para 1 millón de vueltas (Nm)	0,5
Carga axial estática (daN)	1
Carga radial estática (daN)	8
Potencia útil máx (W)	3,9
Potencia útil nominal (W)	3
Calentamiento (°C)	50
Masa (g)	160

Consúltenos para obtener información acerca de productos bajo pedido.

Motores :

- Otras tensiones de alimentación
- Motor con 2 rodamientos de bolas
- Eje de desbordamiento hacia delante o hacia atrás
- Salida mediante terminales radiales o hilos
- Supresor de interferencias específico
- Encoder : 5 impulsos/vuelta

Reductores :

- Eje especial
- Rodamiento de bolas
- Engrasado especial
- Limitador de par F
- Fijación, reductor M3
- Otras velocidades

Dimensiones (mm)

828610

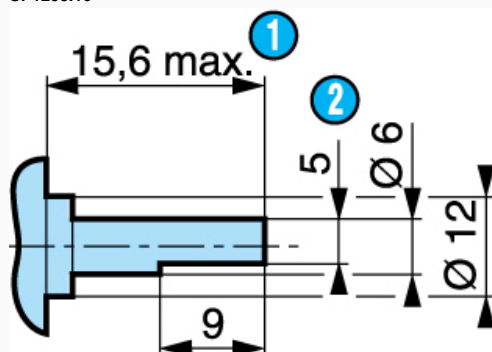


Nº	Referencia

1	2 orificios de fijación Ø 3,2
2	2 terminales según las normas NFC 20-120 ; serie 2,8 x 0,5 mm
3	Eje impulsado
4	3,5 sobre plano

Dimensiones (mm)

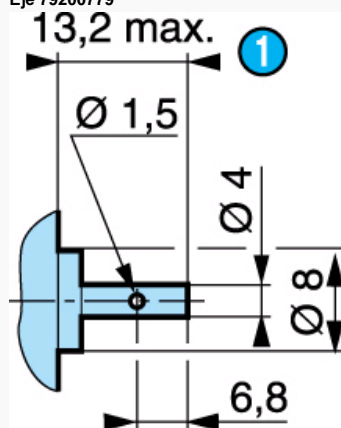
Eje 70999421
SP1295.10



Nº	Referencia
1	Eje impulsado
2	5 sobre plano

Dimensiones (mm)

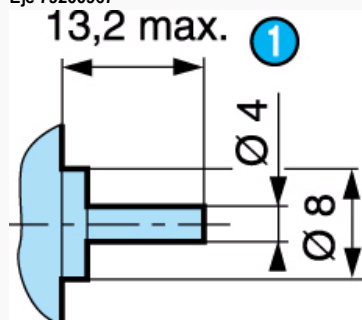
Eje 79200779



Nº	Referencia
1	Eje impulsado

Dimensiones (mm)

Eje 79200967



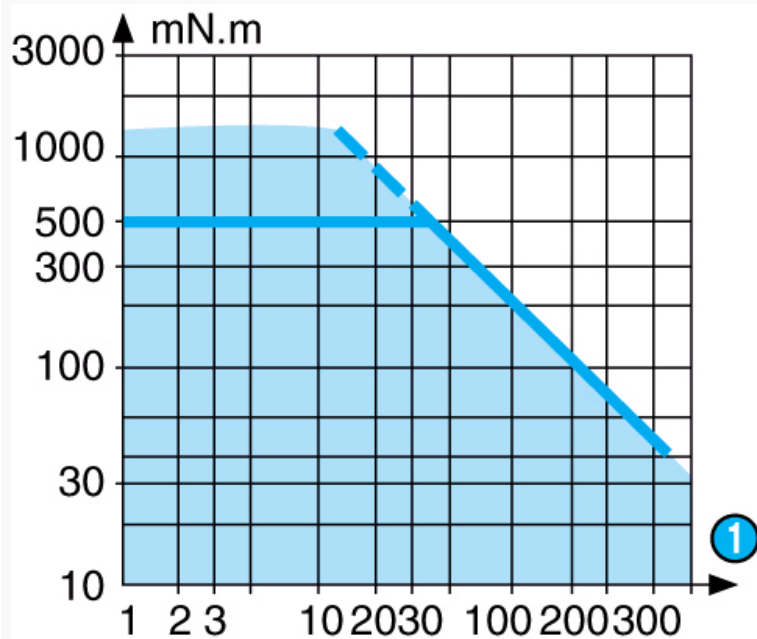
Nº	Referencia
----	------------



Eje impulsado

Curvas

Curva : par/velocidad nominal 828610



1

N°	Referencia
1	rpm

Productos adaptados, consúltenos

- Tensión de alimentación especial
- Salida de hilos
- Encoder de 1 o 5 impulsos
- Conectores especiales
- Eje especial
- Relación de reducción especial
- Materiales especiales para engranajes
- Cojinete y rodamientos de bolas específicos
- Platina de adaptación especial
- Filtro CEM
- Más de 200 relaciones de reducción