

## Linear Double Ended ECO 118mm

DE 78MM ECO 230V 120W R7S SV1

**0021533**



### Kenmerken productreeks

- Xenon technology
- Sparkling light output
- Less CO2 emissions
- Less heat generation
- Transformer free operation
- Filament support method patented
- Average rated life 1000hrs or 2000hrs - 20% energy savings compared to standard halogen double ended lamps with same light output



### PRODUCT OVERZICHT

<b>Bestelnummer</b>	0021533
<b>Lichtkleur</b>	829 Warm white
<b>Technologie</b>	Halogen
<b>Energieklasse</b>	D
<b>Gemiddelde levensduur (nominaal) (uur)</b>	2000
<b>Afwerking lamp</b>	clear
<b>Vorm lamp</b>	Linear
<b>Dimbaar</b>	Yes
<b>Kap/Voet</b>	R7s
<b>Top</b>	Linear Double Ended
<b>EAN-code</b>	5410288215334
<b>CRI (Ra)</b>	100
<b>Bundelhoek(°)</b>	na
<b>Kleurtemperatuur (K)</b>	2950
<b>Nuttige lichtstroom (nominaal) (lm)</b>	2250
<b>Watt (nominaal) (W)</b>	120
<b>Spanning (V)</b>	230

# Linear Double Ended ECO 118mm

DE 78MM ECO 230V 120W R7S SV1

0021533

## GEGEVENSTABEL

### Algemene informatie

Bestelnummer	0021533
Technologie	Halogen
Gemiddelde levensduur (nominaal) (uur)	2000
Gemiddelde levensduur (nominaal) (uur)	2000
Energiebesparende lamp	No
Energieklasse	D
Afwerking lamp	clear
Vorm lamp	Linear
Dimbaar	Yes
Kap/Voet	R7s
Top	Linear Double Ended
EAN-code	5410288215334
Lange beschrijving	Xenon technology. Sparkling light output. Less CO2 emissions. Less heat generation. Transformer free operation. Filament support method patented. Average rated life 1000hrs or 2000hrs - 20% energy savings compared to standard halogen double ended lamps with same light output
Productnaam	DE 78MM ECO 230V 120W R7S SV1
Kwikgehalte lamp (mg)	0
Starttijd (max) (s)	0.01
Opwarmtijd tot 60% van volledig licht (max) (s)	Instant full light
Ballast vereist	No
Classificatie armatuur	Enclosed
IEC-referentie	IEC 60357
IEC-referentie 2	IEC 60432-3
Beoogd gebruik	General lighting
Aantal schakelcycli voor voortijdige uitval (min)	> 8000
Lamp voor speciaal doeleinde	No
Transformator vereist	No
Hoeveelheid verpakking verkoop	10
Optimale bedrijfsomstandigheden (°C)	25

### Optische gegevens

Lichtkleur	829 Warm white
CRI (Ra)	100
Geschikt voor accentverlichting	No
Bundelhoek(°)	na
Kleurtemperatuur (K)	2950
Nuttige lichtstroom (nominaal) (lm)	2250
Vermogen van lumen aan einde nominale levensduur (lm)	80
Lichtstroom (nominaal) (lm)	2250

# Linear Double Ended ECO 118mm

DE 78MM ECO 230V 120W R7S SV1

**0021533**

## Elektrotechnische gegevens

<b>kWh per 1000 uur brandtijd</b>	120
<b>Watt (nominaal) (W)</b>	120
<b>Watt (nominaal) ( W)</b>	120
<b>Spanning (V)</b>	230
<b>Voedingsfactor lamp</b>	1

## Fysieke gegevens

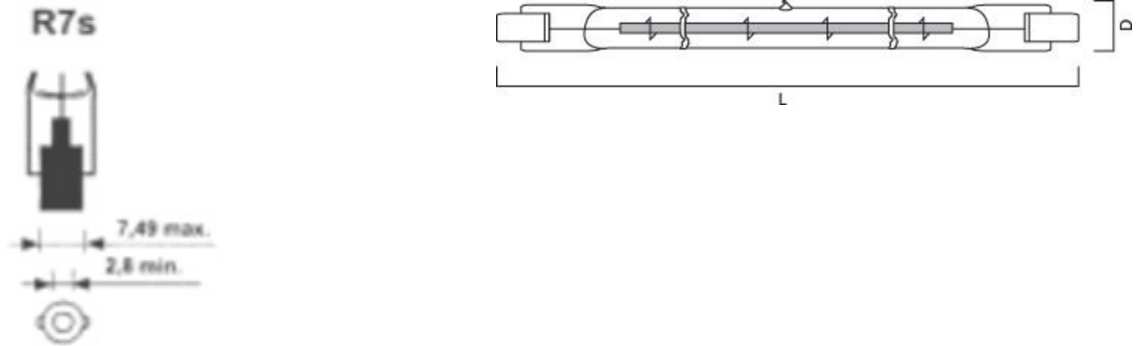
<b>Gewicht (kg)</b>	0.01
<b>Lamplengte (mm) - C/L</b>	80
<b>Lampdiameter (mm) - D</b>	12
<b>Beschrijving verpakking</b>	Box/Sleeve
<b>Single package dimensions (L x W x H) (cm)</b>	12.00 x 1.80 x 2.10
<b>Outer package dimensions (L x W x H) (cm)</b>	24.50 x 14.50 x 13.50

## Linear Double Ended ECO 118mm

DE 78MM ECO 230V 120W R7S SV1

0021533

### TECHNISCHE TEKENINGEN



### ENERGIELABEL

