

0,5 Nm Ovoid 3,5 Watt 3,5 W Bestell-Nr Auf Bestellung



- Mechanische Getriebe-Festigkeit: 0,5 Nm
- Konstante Geschwindigkeit abhängig von der Netzfrequenz
- Umfangreiche Untersetzungsverhältnisse
- Drehrichtung bestimmt durch einen Phasenverschiebungskondensator
- Rotor mit Permanentmagnet
- UL, CSA, VDE zugelassen; entspricht den IEC-Normen

Bestell-Nr.

	Typ	Typ	Basisdrehzahlen des Motors (min-1)	Ausgangsgeschwindigkeiten	Untersetzung (i)	Spannung / Frequenz
82 524 016	3,5 W	82 524 0	250	1,00 min-1	250	230-240 V - 50 Hz

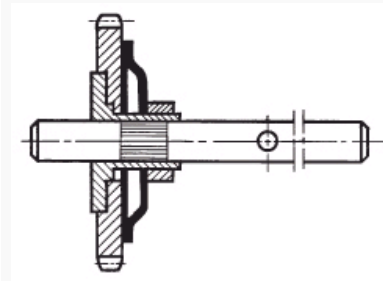
Technische Daten

Motor	82 520 0
Getriebe	81 021 0
Maximal zulässiges Drehmoment des Getriebes bei Dauerbetrieb für 1 Mio Umdrehungen der Ausgangswelle (Nm)	0,5
Axiallast statisch (daN)	1
Radiallast statisch (daN)	8
Leistungsaufnahme (W)	3,5
Abgabeleistung des Motors (W)	0,98
Max. Erwärmung (°C)	50
Umgebungstemperatur (°C)	-5 → +70
Gewicht (g)	140
Litzenlänge (ca.) mm	250
Schutzart	IP40

Zubehör

Spannung/Frequenz	µF	V AC	Bestell-Nr.
Kondensatoren Motor 82 520 0			
230/240 V - 50 Hz	0,1 ± 10%	500	26 231 941
115 V 60 Hz	0,33 ± 10%	400	26 231 801
24 V - 50 Hz	8,2 ± 10%	63	26 231 711

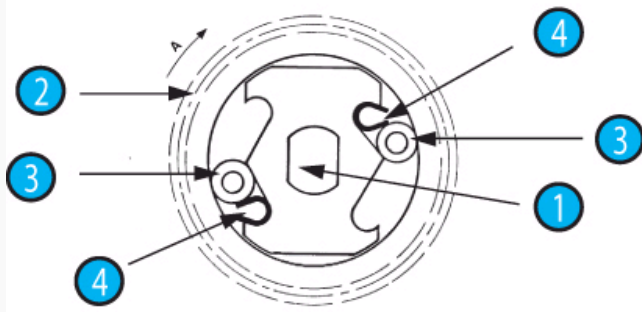
Funktionsweise



Diese Einheit, die im Innern des Getriebes angebracht ist, wird besonders empfohlen, wenn ein Getriebe gegen nicht vorhersehbare Überlast geschützt werden soll. Dieses Element besteht aus dem Getriebeausgangsrad, das über eine Rutschkupplung mit der Ausgangswelle des Getriebes verbunden ist. Diese Einheit kann eventuell auch zur Anzeige oder Rückstellung an Zeitgeräten verwendet werden. Die Standard-Tarierung liegt zwischen:

- 1,8 und 2,5 cm³ kg für das Getriebe 81 021 bei einem Kippmoment von 7 cm³ kg.
- 7 und 10 cm³ kg für das Getriebe 81 033 bei einem Kippmoment von 28 cm³ kg.

Funktionsweise



Diese im Getriebe eingebaute Einheit ermöglicht von außen eine Aktion (handbetätigt oder mechanisch) auf die Getriebe-Ausgangswelle, unabhängig von der Geschwindigkeit der Getriebe-Ausgangswelle.

Beschreibung

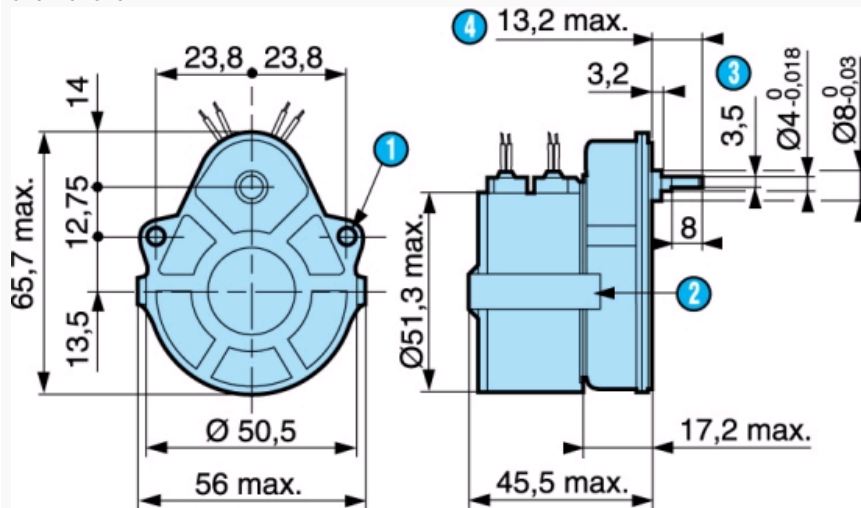
Eine Nocke (1) in Sonderausführung ist kraftschlüssig mit der Arbeitswelle des Reduktionsgetriebes gekoppelt. Das Ab-schlußrad (2) des Getriebes schwenkt frei auf dieser Welle und besitzt eine Vertiefung, in der die Nocke (1) eingebettet ist. Zwischen der Nocke und dem Schlußrad werden zwei symmetrisch angeordnete Rollen (3) durch zwei Federn (4) unter Druck gehalten. Wenn der Getriebemotor unter Spannung steht, treibt er das End- oder Schlußrad (2) an und bewirkt über die beiden Rollen (3) die Drehung der Arbeitswelle. Für den Fall, daß, bedingt durch eine Außeneinwirkung, die Arbeitswelle in der gleichen Richtung angetrieben wird wie das Schlußrad, jedoch mit einer höheren Drehgeschwindigkeit, so geben die beiden Rollen (3) das Schlußrad frei, und die Geschwindigkeit wird unabhängig von der Geschwindigkeit des Schlußrades.

Die Lage der Rollen ist unterschiedlich, je nachdem, ob sich das Schlußrad im Uhrzeigersinn oder im entgegengesetzten Uhrzeigersinn dreht.

Nr.	Legende
1	Nocken
2	Einstellräder
3	Rollenhebel
4	

Abmessungen (mm)

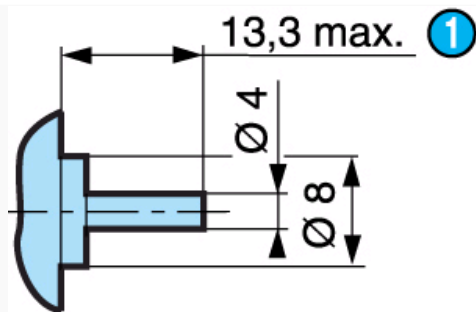
82 524 0 - 82 524 4



Nr.	Legende
1	2 Befestigungsbohrungen Ø 3,2
2	Befestigungsbügel
3	3,5 abgeflacht
4	Welle gedrückt

Abmessungen (mm)

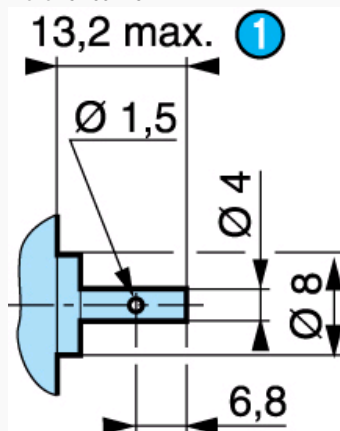
Welle 79 200 967



Nr.	Legende
1	(Welle gedrückt)

Abmessungen (mm)

Welle 79 200 779

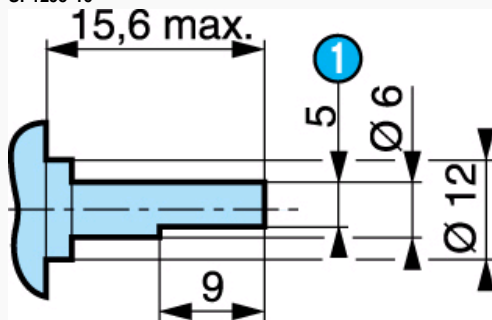


Nr.	Legende
1	(Welle gedrückt)

Abmessungen (mm)

Welle 70 999 421

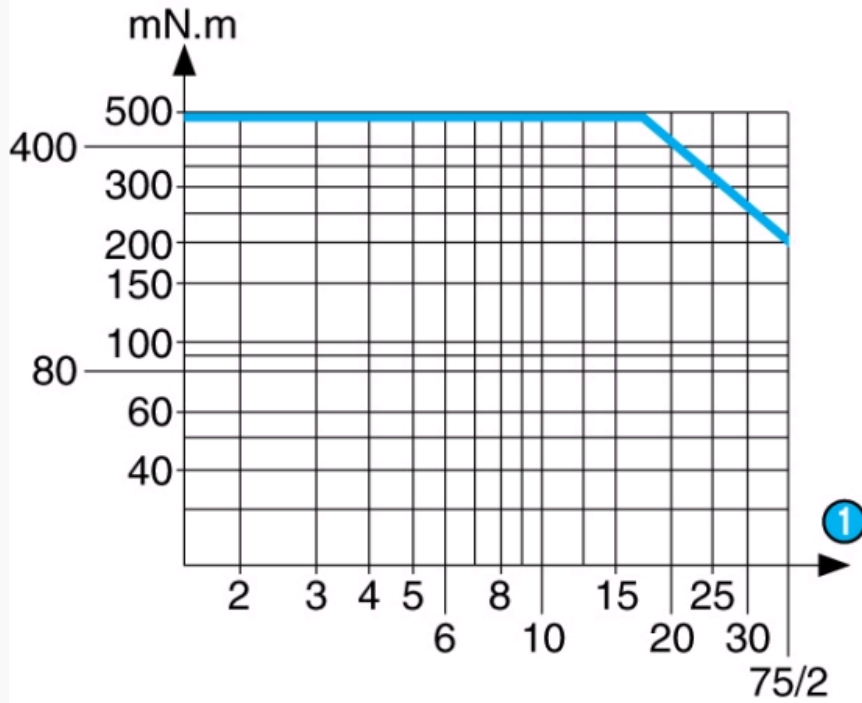
SP1295-10



Nr.	Legende
1	5 abgeflacht

Kennlinien

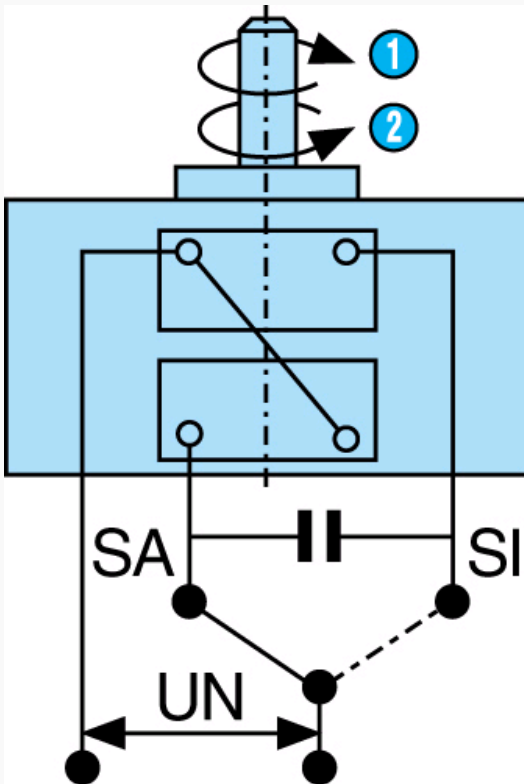
Drehmoment/Drehzahl-Kennlinie 82 524 0



Nr.	Legende
①	min ⁻¹

Anschlüsse

Parallel geschaltet
Motoren 82 520 0 - 82 520 4



Nr.	Legende
①	SA: Rechtslauf
②	SI: Linkslauf

Produkte auf Anfrage

- Spezielle Versorgungsspannung
- Sonder-Kabellänge
- Spezielle Anschlüsse / Stecker
- Sonderwelle
- Spezielles Untersetzungsverhältnis
- Spezielle Ritzel-Werkstoffe
- Spezielle Lager und Kugellager
- Spezielle Adapterplatte