

Interruttore di protezione termico - TCP 5/DC32V - 0700005

Si ricorda che i dati qui indicati sono estrapolati dal catalogo online. Per informazioni e dati dettagliati, consultare la documentazione per l'utente. Si intendono applicate le Condizioni di utilizzo generali per i download da Internet.
(<http://phoenixcontact.it/download>)




Interruttore di protezione termico, numero poli: 1, corrente nominale: 5 A, tensione nominale: 32 V, larghezza: 6 mm, tipo fusibile: ritardato, tipo di fusibile: Macchina, tipo di montaggio: sull'elemento base, Colore: nocciola

I vantaggi

- ✓ Esecuzione compatta con livelli di corrente nominale di precisione
- ✓ Come morsetto base viene impiegata una variante con connessione a vite o a molla
- ✓ Grazie alla funzione di riavvio non è più necessaria in caso di errore la prolungata ricerca del fusibili di ricambio adatto
- ✓ Si adatta a tutti i portafusibili che sono stati progettati per i fusibili piatti secondo ISO 8820-3 (DIN 72581-3)
- ✓ L'interruttore termico di protezione a innesto riunisce il meccanismo di una protezione automatica piatta con i vantaggi degli interruttori di protezione
- ✓ Il campo di impiego è la protezione dei circuiti integrati in tutti i sistemi di batterie con tensione continua fino a 32 V



Dati commerciali

Pezzi/conf.	50 PZ
Quantità di ordinazione minima	50 PZ
GTIN	 4 046356 079624
GTIN	4046356079624
Peso per pezzo (confezione esclusa)	4,050 g
Numero tariffa doganale	85362010
Paese di origine	Germania
Sales Key	CLA112

Dati tecnici

Generalità

Tipo di montaggio	sull'elemento base
Colore	nocciola
N. poli	1
Materiale isolante	PA

Interruttore di protezione termico - TCP 5/DC32V - 0700005

Dati tecnici

Dati elettrici

Fusibile	ritardato
Tipo di fusibile	Macchina
Tensione di dimensionamento	32 V DC
Corr. di dimensionam. I_N	5 A
Potere di interruzione cortocircuito di misurazione I_{cn}	150 A (≥ 3 disattivazioni)
	2000 A (≥ 1 disattivazione)
	≤ 50 A (300 disattivazioni)

Dimensioni

Altezza	20,3 mm
Larghezza	6 mm
Profondità	24 mm

Condizioni ambientali

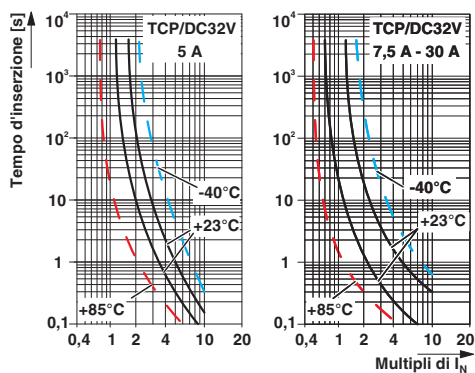
Grado di protezione	IP30 (Campo di azionamento)
Temperatura ambiente (esercizio)	-40 °C ... 85 °C

Environmental Product Compliance

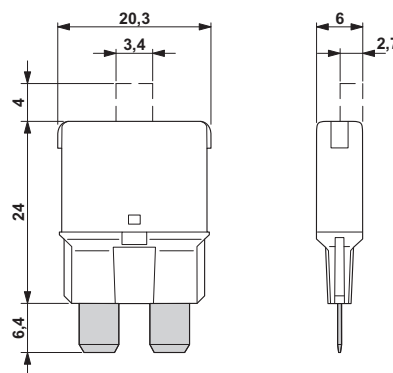
REACH SVHC	Lead 7439-92-1
China RoHS	Periodo per utilizzo conforme: illimitato = EFUP-e
	Nessuna sostanza pericolosa sopra i valori di soglia

Disegni

Diagramma



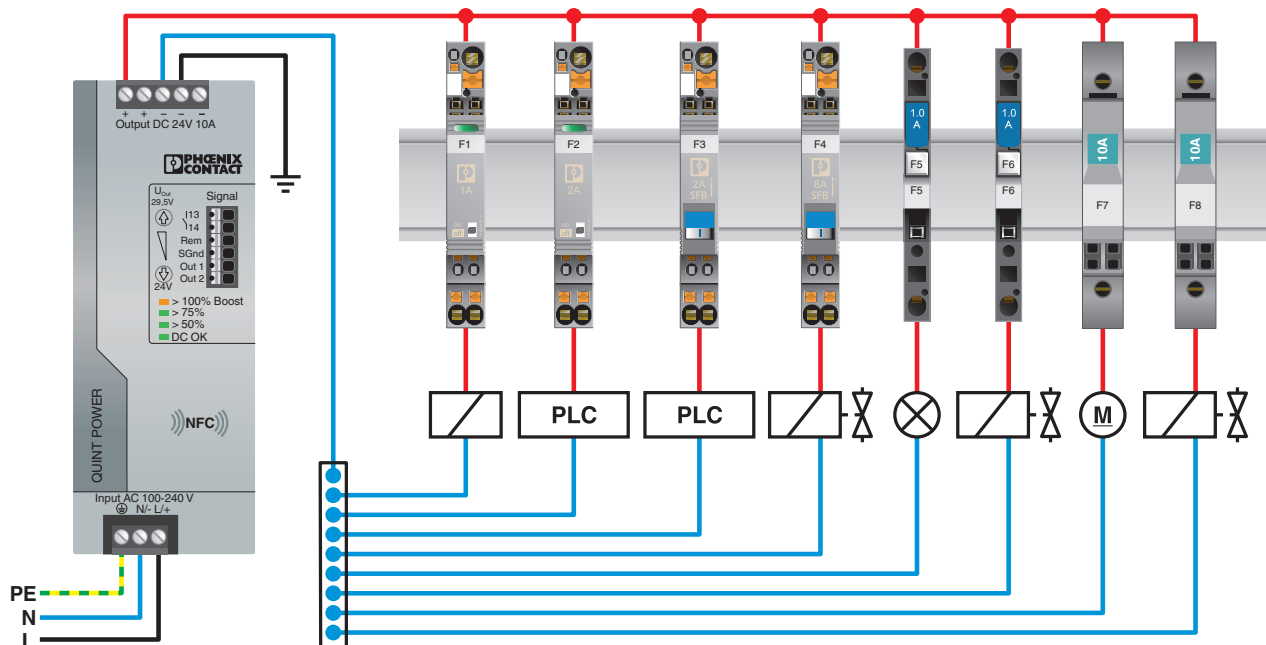
Disegno quotato



Curva d'intervento

Interruttore di protezione termico - TCP 5/DC32V - 0700005

Disegno applicazione



Classifiche

eCl@ss

eCl@ss 4.0	27141116
eCl@ss 4.1	27141116
eCl@ss 5.0	27141116
eCl@ss 5.1	27141100
eCl@ss 6.0	27141100
eCl@ss 7.0	27141116
eCl@ss 8.0	27141116
eCl@ss 9.0	27141116

ETIM

ETIM 2.0	EC000899
ETIM 3.0	EC000899
ETIM 4.0	EC000899
ETIM 5.0	EC000899
ETIM 6.0	EC000899

Interruttore di protezione termico - TCP 5/DC32V - 0700005

Classifiche

UNSPSC

UNSPSC 6.01	30211812
UNSPSC 7.0901	39121411
UNSPSC 11	39121411
UNSPSC 12.01	39121411
UNSPSC 13.2	39121410

Omologazioni

Omologazioni

Omologazioni

EAC / EAC

Omologazioni Ex

Dettagli omologazione

EAC		EAC-Zulassung
-----	--	---------------

EAC		RU C- DE.A*30.B01546
-----	--	-------------------------

Accessori

Altri prodotti

Morsetti portafusibili componibili - ST 4-FSI/C - 3036372



Morsetti portafusibili componibili, tipo di fusibile: Piatta, collegamento: Connessione a molla, sezione: 0,08 mm²- 6 mm², AWG: 28 - 10, corrente nominale: 30 A, tensione nominale: 400 V, larghezza: 8,2 mm, tipo fusibile: C, tipo di montaggio: NS 35/7,5, NS 35/15, colore: nero

Interruttore di protezione termico - TCP 5/DC32V - 0700005

Accessori

Morsetti portafusibili componibili - ST 4-FSI/C-LED 12 - 3036495



Morsetto portafusibili con LED per il montaggio su NS 35, per interruttori di protezione, spessore morsetto: 8,2 mm, colore: nero

Morsetti portafusibili componibili - ST 4-FSI/C-LED 24 - 3036505



Morsetto portafusibili con LED per il montaggio su NS 35, per interruttori di protezione, spessore morsetto: 8,2 mm, colore: nero

Morsetti portafusibili componibili - UK 6-FSI/C - 3118203



Morsetto portafusibili piatto, sezione trasversale 0,2-6 mm², AWG: 26-8, spessore: 8,2 mm, colore: nero

Morsetti portafusibili componibili - UK 6-FSI/C-LED12 - 3001925



Morsetto portafusibili piatto, sezione trasversale 0,2-6 mm², AWG: 26-8, spessore: 8,2 mm, colore: nero, con indicazione luminosa, indicazione luminosa tensione: 12 V DC, corrente: 2 mA

Morsetti portafusibili componibili - UK 6-FSI/C-LED24 - 3001938



Morsetto portafusibili piatto, sezione trasversale 0,2-6 mm², AWG: 26-8, spessore: 8,2 mm, colore: nero, con indicazione luminosa, indicazione luminosa tensione: 24 V DC, corrente: 2 mA

Interruttore di protezione termico - TCP 5/DC32V - 0700005

Accessori

Morsetti portafusibili componibili - PT 6-FSI/C - 3212166



Morsetti portafusibili componibili, tipo di fusibile: Piatta, collegamento: Connessione Push-in, sezione: 0,5 mm²- 10 mm², AWG: 20 - 8, corrente nominale: 25 A, tensione nominale: 400 V, larghezza: 8,2 mm, tipo fusibile: C, tipo di montaggio: NS 35/7,5, NS 35/15, colore: nero

Morsetti portafusibili componibili - PT 6-FSI/C-LED 12 - 3212169



Morsetti portafusibili componibili, tipo di fusibile: Piatta, collegamento: Connessione Push-in, sezione: 0,5 mm²- 10 mm², AWG: 20 - 8, corrente nominale: 25 A, tensione nominale: 12 V, larghezza: 8,2 mm, tipo fusibile: C, tipo di montaggio: NS 35/7,5, NS 35/15, colore: nero

Morsetti portafusibili componibili - PT 6-FSI/C-LED 24 - 3212172



Morsetti portafusibili componibili, tipo di fusibile: Piatta, collegamento: Connessione Push-in, sezione: 0,5 mm²- 10 mm², AWG: 20 - 8, corrente nominale: 25 A, tensione nominale: 24 V, larghezza: 8,2 mm, tipo fusibile: C, tipo di montaggio: NS 35/7,5, NS 35/15, colore: nero