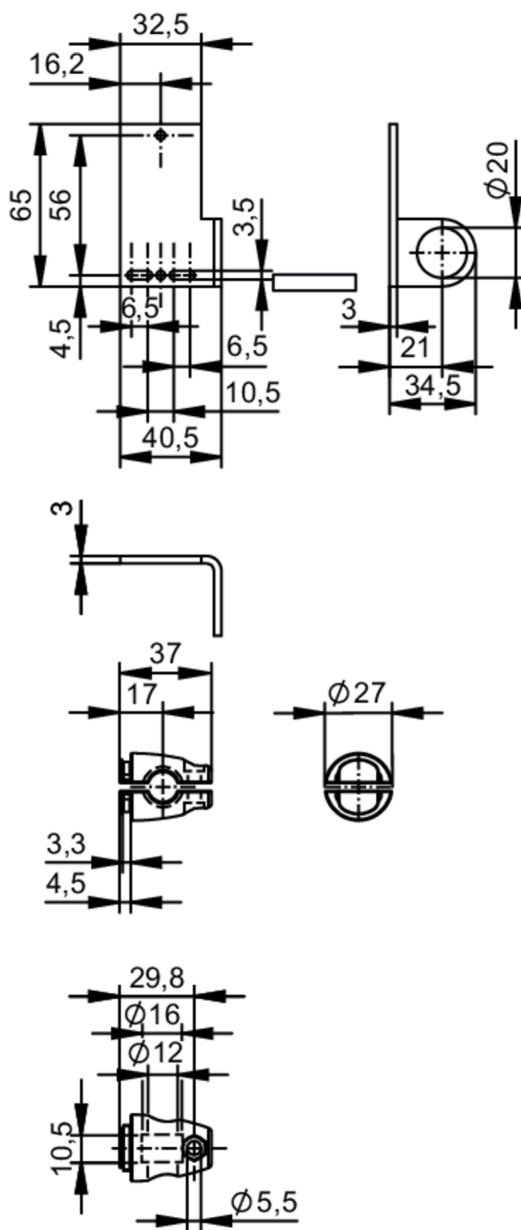




Kit de montage pour réflecteurs "nid d'abeille"

SYSTEM COMPONENT REFL BOLT



Application

Version montage par cylindre de serrage, pour réflecteur , 66 x 31 mm / 57,6 x 32,5 mm

Données mécaniques

Poids [g] 221,5

Type de montage platine; (M10)

Matières équerre de fixation: inox 1.4571 (316Ti); Cylindre de serrage: zamac

Accessoires

Fourniture Vis à tête cylindrique: 1 x (M10 x 55 mm)

Remarques

Unité d'emballage 1 pièces

E20922



Kit de montage pour réflecteurs "nid d'abeille"

SYSTEM COMPONENT REFL BOLT

Diagrammes et courbes

Montage

