

CARATTERISTICHE

- Manico in zinco pressofuso per impieghi pesanti
- Progettato per il fissaggio o il serraggio ripetitivo
- Ideale per l'uso in spazi ristretti
- Inserti in acciaio annerito
- Dimensioni filettatura da M5 a M12

Leva di bloccaggio RS Pro, M8 x 25mm

Codice RS: 478-125



I prodotti firmati RS approvati per impieghi professionali offrono componenti di qualità professionale in tutte le categorie di prodotti. La nostra gamma di prodotti è stata testata da ingegneri e offre una qualità paragonabile a quella dei marchi leader senza pagare un prezzo eccezionale.

Descrizione del prodotto

Queste pinze di serraggio in zinco pressofuso con una filettatura maschio metrica in acciaio del nostro marchio RS Pro sono progettate principalmente per serrare o allentare le viti, eliminando la necessità di utensili speciali o chiavi. Le leve di bloccaggio sono ideali per l'uso in aree difficili da raggiungere o in spazi ristretti. I morsetti a leva sono disponibili in una gamma di dimensioni filettatura e lunghezze stelo per soddisfare un'ampia varietà di applicazioni.

Specifiche generali

A leva	Leva di bloccaggio
Genere filettatura	Maschio
Dimensione filettatura	M8
Materiale del manico	Zinco pressofuso
Materiale albero	Acciaio inox
Inserire il materiale	Acciaio inox
Colore	Nero
Applicazioni	I morsetti a leva vengono utilizzati nelle applicazioni in cui le viti vengono serrate o allentate ripetutamente. Sono utili quando i macchinari devono essere sostituiti, mantenuti o la regolazione dell'altezza è richiesta regolarmente; regolazione dell'altezza - le leve di bloccaggio possono essere utilizzate per regolare l'altezza di treppiedi o telaio e supporti in metallo; manutenzione dei macchinari - le leve di bloccaggio sono utilizzate per rilasciare i dispositivi di fissaggio durante la manutenzione critica delle macchine. Il dispositivo che consente di risparmiare tempo consente il rilascio rapido e il riserraggio di viti che consentono di risparmiare preziosi tempi di fermo macchina

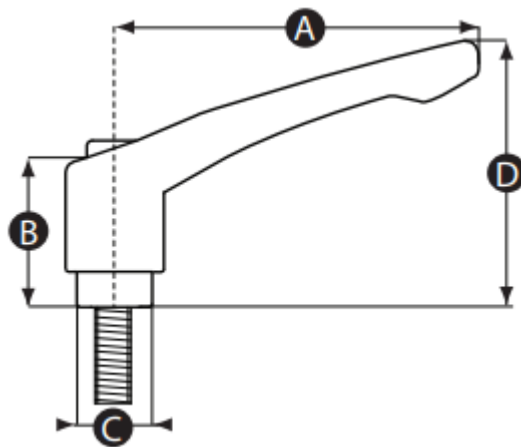
Specifiche meccaniche

Lunghezza filettatura/inserto	25mm
Lunghezza	65mm

Omologazioni

Conformità/certificazioni	Certificato di conformità RoHS
---------------------------	--------------------------------





Part No.	A	B	C	D	Thread size	Thread length (mm)	Insert material	Handle Colour
478276	42	25	10	37	M5	16	Steel	Black
479015	42	25	10	37	M5	20	Steel	Black
479009	42	25	10	37	M6	16	Steel	Black
478995	42	25	10	37	M6	20	Steel	Black
479011	42	25	10	37	M6	32	Steel	Black
478866	42	25	10	37	M6	16	Stainless Steel	Black
478084	42	25	10	37	M6	20	Stainless Steel	Black
478860	42	25	10	37	M6	32	Stainless Steel	Black
478816	65	31	14	49	M8	16	Steel	Black
478826	65	31	14	49	M8	20	Steel	Black
478292	65	31	14	49	M8	25	Steel	Black
478298	65	31	14	49	M8	32	Steel	Black
478305	65	31	14	49	M8	40	Steel	Black
478254	65	31	14	49	M8	50	Steel	Black

Part No.	A	B	C	D	Thread size	Thread length (mm)	Insert material	Handle Colour
478129	65	31	14	49	M8	20	Stainless Steel	Black
478125	65	31	14	49	M8	25	Stainless Steel	Black
478103	65	31	14	49	M8	32	Stainless Steel	Black
478080	65	31	14	49	M8	40	Stainless Steel	Black
478090	65	31	14	49	M8	50	Stainless Steel	Black
478309	78	36	16	57	M10	20	Steel	Black
478882	78	36	16	57	M10	32	Steel	Black
478872	78	36	16	57	M10	40	Steel	Black
478848	78	36	16	57	M10	50	Steel	Black
478096	78	36	16	57	M10	20	Stainless Steel	Black
478315	78	36	16	57	M10	32	Stainless Steel	Black
478282	78	36	16	57	M10	40	Stainless Steel	Black
478888	92	43	19	65	M10	20	Steel	Black
478898	92	43	19	65	M10	32	Steel	Black
478894	92	43	19	65	M10	40	Steel	Black
478876	92	43	19	65	M10	50	Steel	Black
478264	92	43	19	65	M10	50	Stainless Steel	Black
478844	92	43	19	65	M12	32	Steel	Black
478854	92	43	19	65	M12	40	Steel	Black
478850	92	43	19	65	M12	50	Steel	Black
478135	92	43	19	65	M12	63	Steel	Black
478270	92	43	19	65	M12	32	Stainless Steel	Black
478276	92	43	19	65	M12	40	Stainless Steel	Black
478260	92	43	19	65	M12	50	Stainless Steel	Black
478169	92	43	19	65	M12	63	Stainless Steel	Black