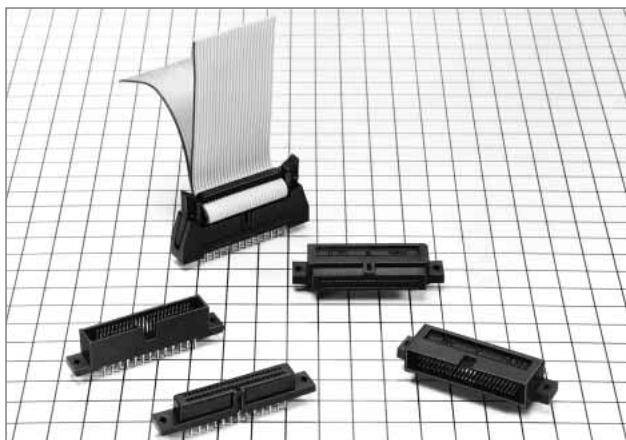


1.27mmピッチ ツーピースコネクタ

HIF6シリーズ



■特長

- 1. 製品バリエーション**
接続方法は基板対基板タイプとケーブル圧接があります。
- 2. 幅広い用途**
使用ケーブルは1.27mmピッチフラットケーブルである為、HIF2E、HIF3B、HIF5等との組合せが可能です。
(写真①ご参照ください。)
- 3. 適合電線**
適合電線は<UL2651>AWG #28フラットケーブル (7本 / 0.127mm、外被径0.8~1.0mm) です。
- 4. 誤挿入防止構造**
誤挿入防止ガイドにより誤挿入を防止しています。

■用途

コンピュータ、周辺・端末機器、PPC、各種電子機器及びOA機器。

■製品規格

定 格	定格電流 0.5A 定格電圧 AC125V	使用温度範囲 -55~+85℃ (注1) 使用湿度範囲 40~80%	保存温度範囲 -10~+60℃ (注2) 保存湿度範囲 40~70% (注2)
-----	--------------------------	---------------------------------------	--

項 目	規 格	条 件
1.絶縁抵抗	1000MΩ以上	DC250Vで測定
2.耐電圧	せん絡・絶縁破壊がないこと。	AC300Vrmsで1分間通電
3.接触抵抗	30mΩ以下	0.1Aで測定
4.耐振性	1μs以上の電氣的瞬断がないこと。	10~55Hz、片振幅0.75mm、3方向 2時間
5.耐湿性	絶縁抵抗1000MΩ以上	温度40±2℃、湿度90~95%、96時間放置
6.温度サイクル	割れ、ひび及び各部に異常を生じないこと。	(-65℃ : 30分→15~35℃ : MAX5分→ 125℃ : 30分→15~35℃ : MAX5分)5サイクル
7.挿抜寿命	接触抵抗30mΩ以下	500回
8.はんだ耐熱性	性能に影響する樹脂部の溶融がないこと。	はんだ槽 : 260℃ 10秒
		手はんだ : はんだごと温度 : 360℃ 5秒

(注1) 通電時の温度上昇を含みます。

(注2) ここでの保存とは基板搭載前の未使用品に対する長期保管状態を表わします。

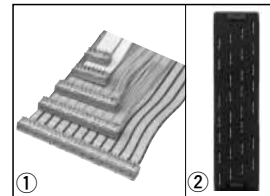
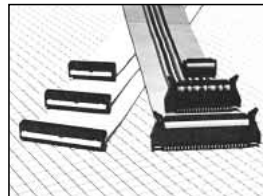
基板搭載後の無通電状態、および輸送時などの一時保管状態は、使用温湿度範囲が適用されます。

(注3) 上記の規格は、本シリーズを代表するものです。個々の正式な取り交わしは、『納入仕様書』にてお願いします。

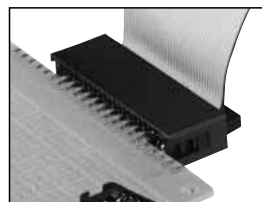
(注4) ロックに対して、内側に過度の負荷を加えますと変形する恐れがございますのでご注意ください。

HIF6シリーズ結線タイプと組合せ可能なコネクタ

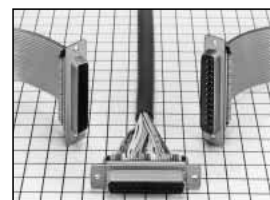
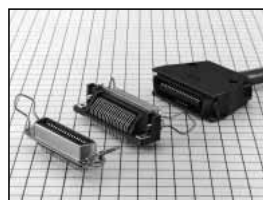
- HIF3Bシリーズ (MIL-C-83503)
- HIF2シリーズ (基板直付タイプ)



- HIF5シリーズ (カードエッジリボンタイプ)



- RCシリーズ (マイクロリボンコネクタ)
- FDシリーズ (Dサブリボンコネクタ)



写真① (詳しくはカタログB86頁をご参照ください。)

■材質

部 品	材 質	処 理	備 考
絶 縁 物	PBT樹脂	黒 色	UL94V-0
ソ ケ ッ ト 端 子	銅 合 金	部分金めっき	—
ピンヘッダー端子	黄 銅		

■製品番号の構成

形式から製品の仕様をご判断いただく際にご利用ください。ご発注の際には、本カタログのB72～B82頁にある形式からお選びください。

●ソケット・レセプタクル

HIF6 **A** - **※** **D** **A** - **1.27** **DSA** **L**

① ② ③ ④ ⑤ ⑥ ⑦ ⑧

①	シリーズ名 : HIF6
②	無記号: リボンケーブル圧接タイプ A : 基板取付穴無し B : 基板取付穴付き
③	極 数: 20, 26, 32, 34, 40, 50, 52, 60, 68, 80, 100
④	D : ソケット・レセプタクル
⑤	A : 部分金めっき
⑥	コンタクトピッチ: 1.27mm
⑦	端子形状: DS …ライトアングルタイプ DSA…ストレートタイプ R …リボンケーブル圧接タイプ
⑧	L : 基板仮止め用ロックピン付

●ピンヘッダー

HIF6 **A** - **※** **P** **A** - **1.27** **DSA** **L**

① ② ③ ④ ⑤ ⑥ ⑦ ⑧

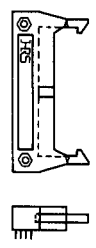
①	シリーズ名 : HIF6
②	無記号: ロック付き A : 基板取付穴無し B : 基板取付穴付き
③	極 数: 20, 26, 32, 34, 40, 50, 52, 60, 68, 80, 100
④	P : ピンヘッダー
⑤	A : 部分金めっき
⑥	コンタクトピッチ: 1.27mm
⑦	端子形状: DS …ライトアングルタイプ DSA…ストレートタイプ
⑧	L : 基板仮止め用ロックピン付

◆機能図

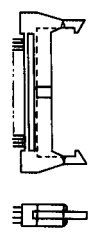
ピンヘッダー側

ソケット・レセプタクル側

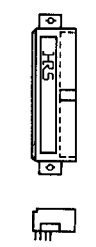
ロック付
ライトアングル
タイプ



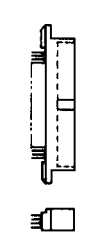
ロック付
ストレート
タイプ



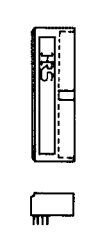
取付穴付
ライトアングル
タイプ



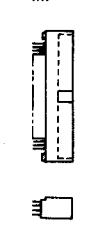
取付穴付
ストレート
タイプ



取付穴無し
ライトアングル
タイプ



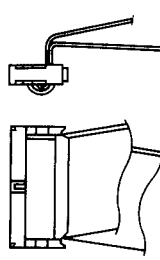
取付穴無し
ストレート
タイプ



1.27mmピッチケーブル
2本使用

➡2.54mmピッチコネクタ
(MIL - C - 83503)

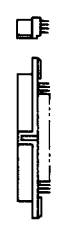
HIF2Bシリーズ
HIF3Bシリーズ
HIF5シリーズ
リボンケーブル用FD
(Dサブ) コネクタ
リボンケーブル用RC30
(マイクロリボン) コネクタ



取付穴付
ライトアングル
タイプ



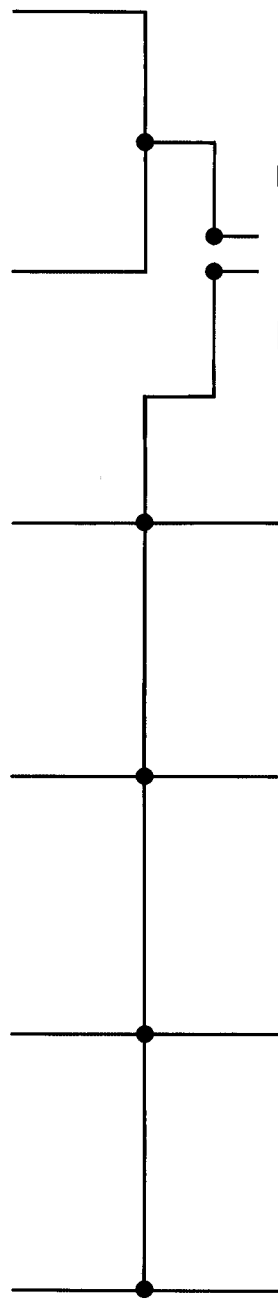
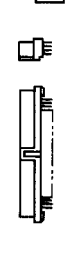
取付穴付
ストレート
タイプ



取付穴無し
ライトアングル
タイプ



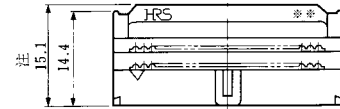
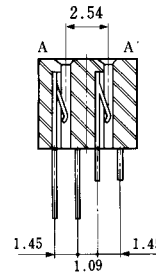
取付穴無し
ストレート
タイプ



■ケーブル圧接用コネクタ

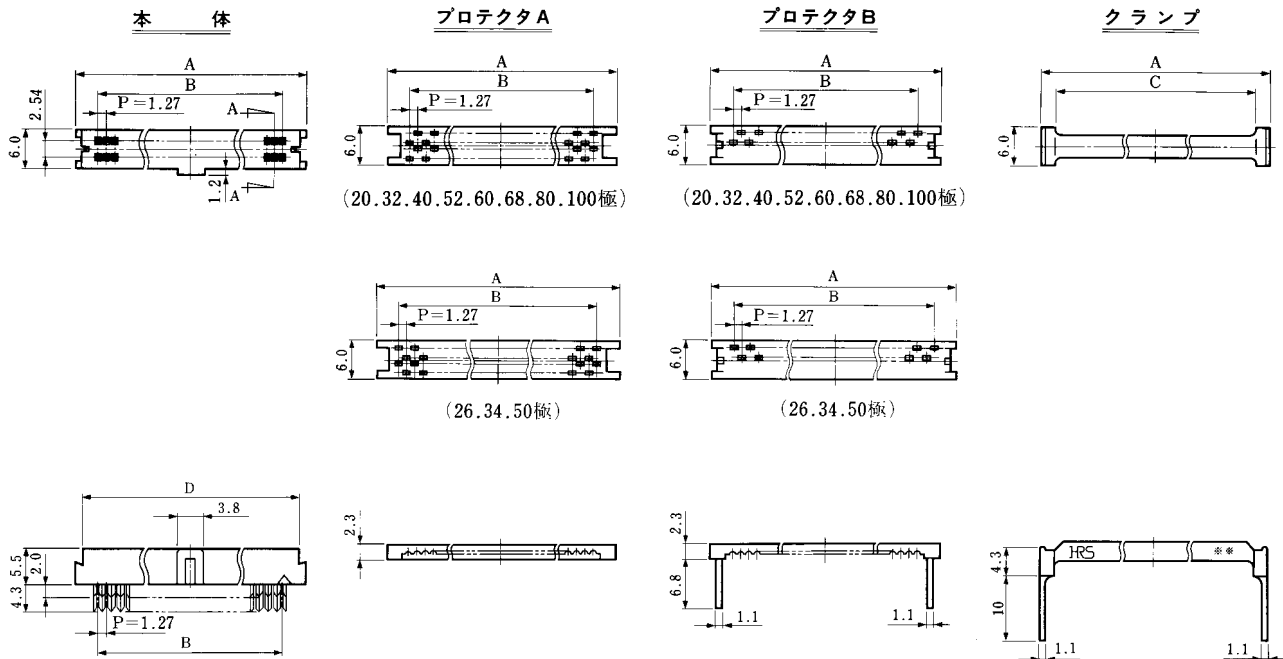


単位：mm



組合せ図

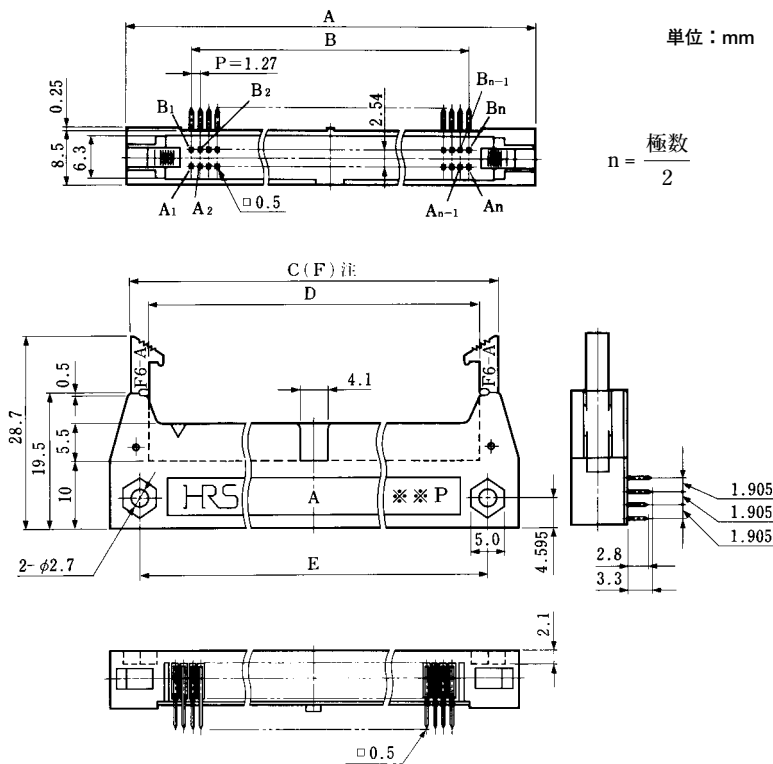
注) 100極は全高が17.1mmになり、クランプの形状が一部異なります。



単位：mm

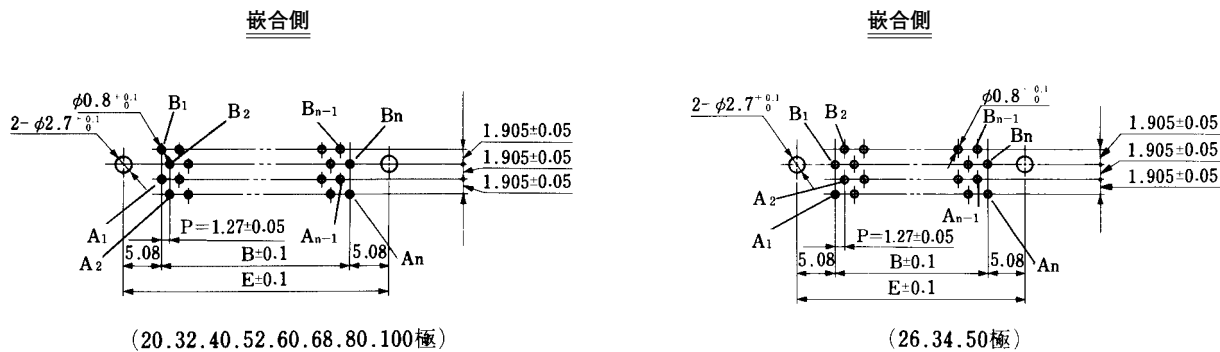
製品番号	HRS No.	極数	A	B	C	D	RoHS
HIF6- 20D-1.27R	CL630-0001-4	20	18.55	11.43	13.95	16.35	○
HIF6- 26D-1.27R	CL630-0002-7	26	22.36	15.24	17.76	20.16	
HIF6- 32D-1.27R	CL630-0003-0	32	26.17	19.05	21.57	23.97	
HIF6- 34D-1.27R	CL630-0004-2	34	27.44	20.32	22.84	25.24	
HIF6- 40D-1.27R	CL630-0005-5	40	31.25	24.13	26.65	29.05	
HIF6- 50D-1.27R	CL630-0006-8	50	37.60	30.48	33.00	35.40	
HIF6- 52D-1.27R	CL630-0007-0	52	38.87	31.75	34.27	36.67	
HIF6- 60D-1.27R	CL630-0008-3	60	43.95	36.83	39.35	41.75	
HIF6- 68D-1.27R	CL630-0009-6	68	49.03	41.91	44.43	46.83	
HIF6- 80D-1.27R	CL630-0010-5	80	56.65	49.53	52.05	54.45	
HIF6-100D-1.27R	CL630-0011-8	100	69.35	62.23	64.75	67.15	

■ピンヘッダーライトアングルタイプ（ロック付）



注、F寸法はロック開放時の寸法になります。

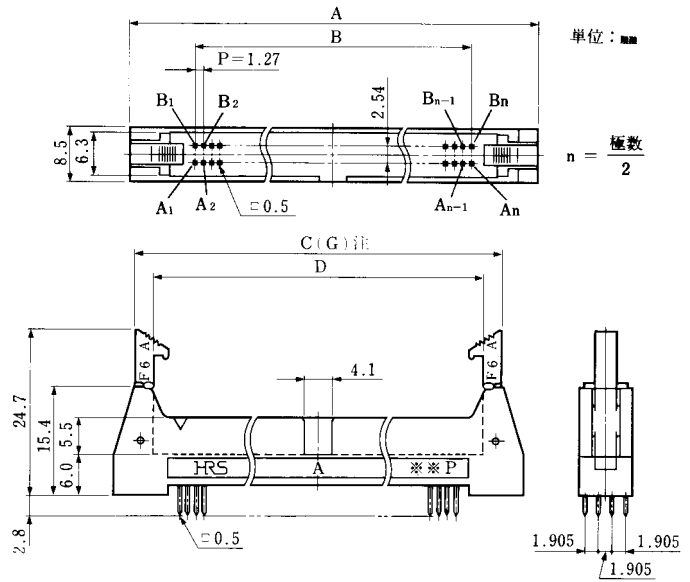
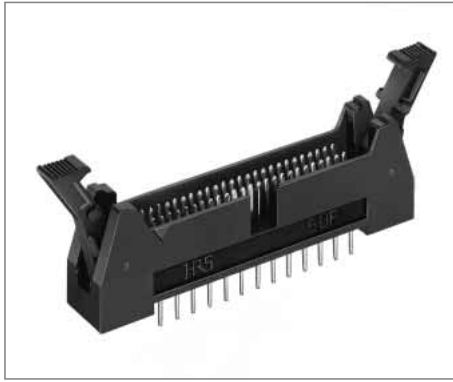
◆基板取付穴寸法図（実装面側）



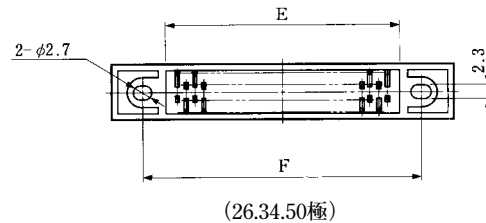
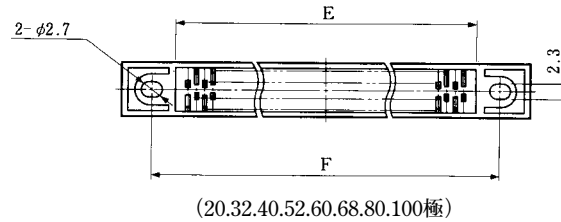
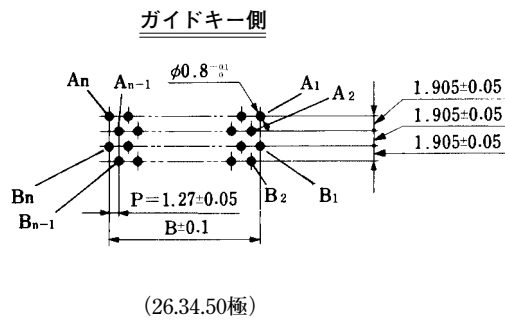
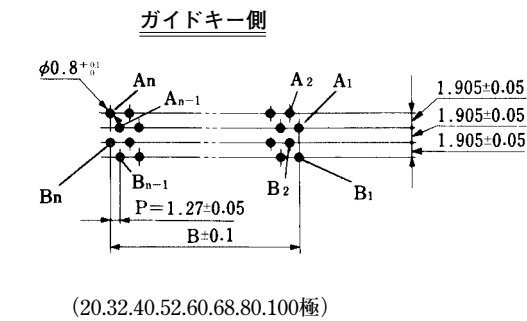
単位：mm

製品番号	HRS No.	極数	A	B	C	D	E	F	RoHS
HIF6- 20PA-1.27DS(71)	CL630-0051-2-71	20	30.95	11.43	24.55	18.75	21.59	43.55	○
HIF6- 26PA-1.27DS(71)	CL630-0052-5-71	26	34.76	15.24	28.36	22.56	25.40	47.36	
HIF6- 32PA-1.27DS(71)	CL630-0053-8-71	32	38.57	19.05	32.17	26.37	29.21	51.17	
HIF6- 34PA-1.27DS(71)	CL630-0054-0-71	34	39.84	20.32	33.44	27.64	30.48	52.44	
HIF6- 40PA-1.27DS(71)	CL630-0055-3-71	40	43.65	24.13	37.25	31.45	34.29	56.25	
HIF6- 50PA-1.27DS(71)	CL630-0056-6-71	50	50.00	30.48	43.60	37.80	40.64	62.60	
HIF6- 52PA-1.27DS(71)	CL630-0057-9-71	52	51.27	31.75	44.87	39.07	41.91	63.87	
HIF6- 60PA-1.27DS(71)	CL630-0058-1-71	60	56.35	36.83	49.95	44.15	46.99	68.95	
HIF6- 68PA-1.27DS(71)	CL630-0059-4-71	68	61.43	41.91	55.03	49.23	52.07	74.03	
HIF6- 80PA-1.27DS(71)	CL630-0060-3-71	80	69.05	49.53	62.65	56.85	59.69	81.65	
HIF6-100PA-1.27DS(71)	CL630-0061-6-71	100	81.75	62.23	75.35	69.55	72.39	94.35	

■ピンヘッダーストレートタイプ (ロック付)



◆基板取付穴寸法図 (実装面側)

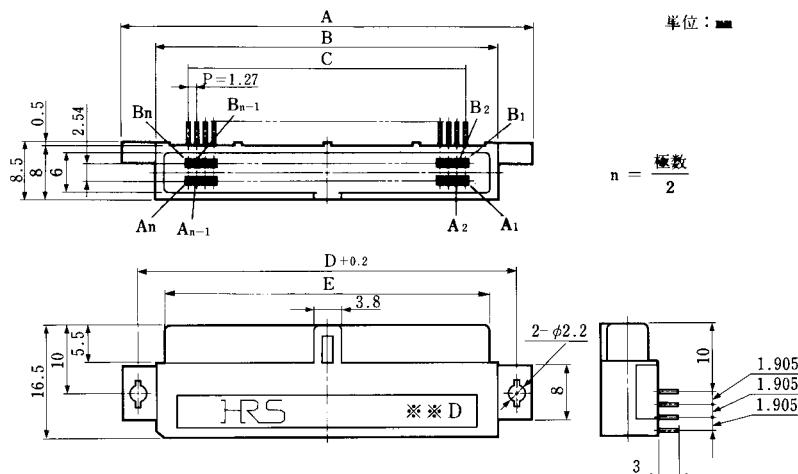


注、G寸法はロック開放時の寸法になります。

単位: mm

製品番号	HRS No.	極数	A	B	C	D	E	F	G	RoHS
HIF6- 20PA-1.27DSA(71)	CL630-0101-9-71	20	30.95	11.43	24.55	18.75	14.95	21.59	43.55	○
HIF6- 26PA-1.27DSA(71)	CL630-0102-1-71	26	34.76	15.24	28.36	22.56	18.76	25.40	47.36	
HIF6- 32PA-1.27DSA(71)	CL630-0103-4-71	32	38.57	19.05	32.17	26.37	22.57	29.21	51.17	
HIF6- 34PA-1.27DSA(71)	CL630-0104-7-71	34	39.84	20.32	33.44	27.64	23.84	30.48	52.44	
HIF6- 40PA-1.27DSA(71)	CL630-0105-0-71	40	43.65	24.13	37.25	31.45	27.65	34.29	56.25	
HIF6- 50PA-1.27DSA(71)	CL630-0106-2-71	50	50.00	30.48	43.60	37.80	34.00	40.64	62.60	
HIF6- 52PA-1.27DSA(71)	CL630-0107-5-71	52	51.27	31.75	44.87	39.07	35.27	41.91	63.87	
HIF6- 60PA-1.27DSA(71)	CL630-0108-8-71	60	56.35	36.83	49.95	44.15	40.35	46.99	68.95	
HIF6- 68PA-1.27DSA(71)	CL630-0109-0-71	68	61.43	41.91	55.03	49.23	45.43	52.07	74.03	
HIF6- 80PA-1.27DSA(71)	CL630-0110-0-71	80	69.05	49.53	62.65	56.85	53.05	59.69	81.65	
HIF6-100PA-1.27DSA(71)	CL630-0111-2-71	100	81.75	62.23	75.35	69.55	65.75	72.39	94.35	

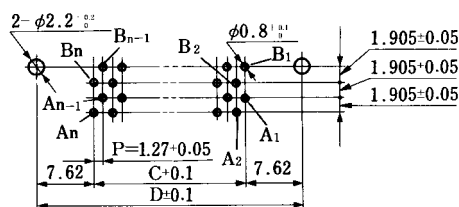
■レセプタクルライトアングルタイプ (取付穴付)



◆基板取付穴寸法図 (実装面側)

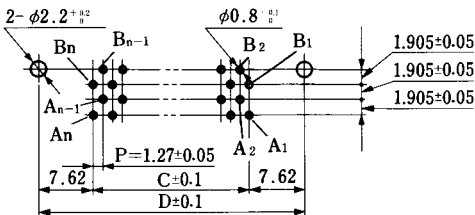


嵌合側



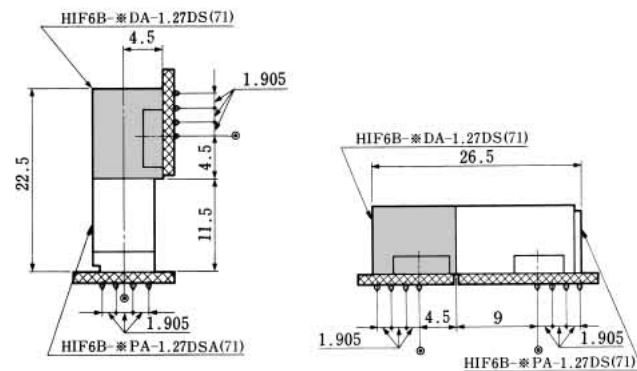
(20.32.40.52.60.68.80極)

嵌合側



(26.34.50極)

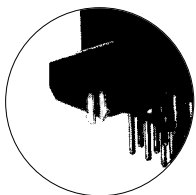
◆アプリケーション図



◎取付穴センターライン

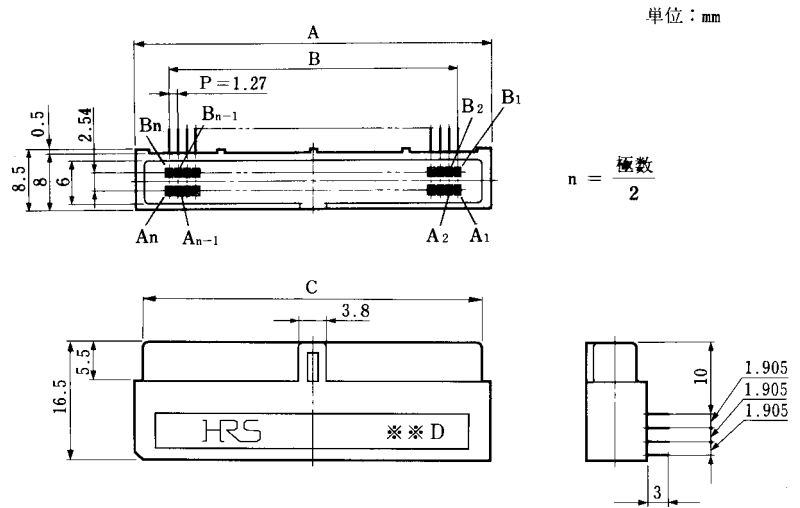
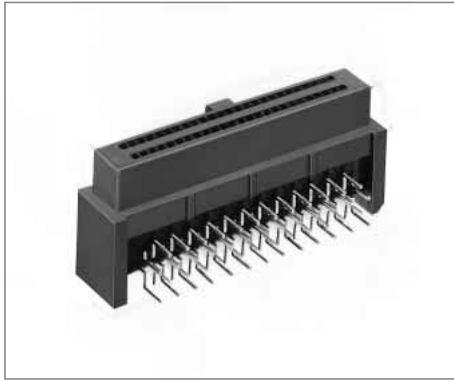
単位: mm

製品番号	HRS No.	極数	A	B	C	D	E	RoHS
HIF6B-20DA-1.27DS(71)	CL631-0051-9-71	20	30.95	20.95	11.43	26.67	18.55	○
HIF6B-26DA-1.27DS(71)	CL631-0052-1-71	26	34.76	24.76	15.24	30.48	22.36	
HIF6B-32DA-1.27DS(71)	CL631-0053-4-71	32	38.57	28.57	19.05	34.29	26.17	
HIF6B-34DA-1.27DS(71)	CL631-0054-7-71	34	39.84	29.84	20.32	35.56	27.44	
HIF6B-40DA-1.27DS(71)	CL631-0055-0-71	40	43.65	33.65	24.13	39.37	31.25	
HIF6B-50DA-1.27DS(71)	CL631-0056-2-71	50	50.00	40.00	30.48	45.72	37.60	
HIF6B-52DA-1.27DS(71)	CL631-0057-5-71	52	51.27	41.27	31.75	46.99	38.87	
HIF6B-60DA-1.27DS(71)	CL631-0058-8-71	60	56.35	46.35	36.83	52.07	43.95	
HIF6B-68DA-1.27DS(71)	CL631-0059-0-71	68	61.43	51.43	41.91	57.15	49.03	
HIF6B-80DA-1.27DS(71)	CL631-0060-0-71	80	69.05	59.05	49.53	64.77	56.65	

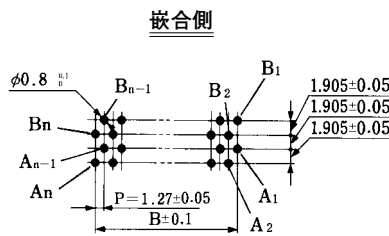


※簡易ロックピン付タイプもあります。

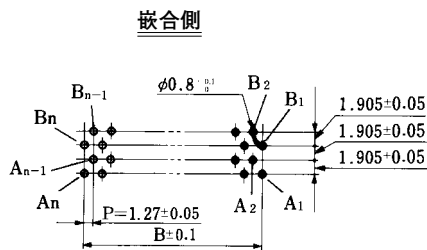
■レセプタクルライトアングルタイプ (取付穴無し)



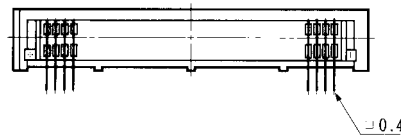
◆基板取付穴寸法図 (実装面側)



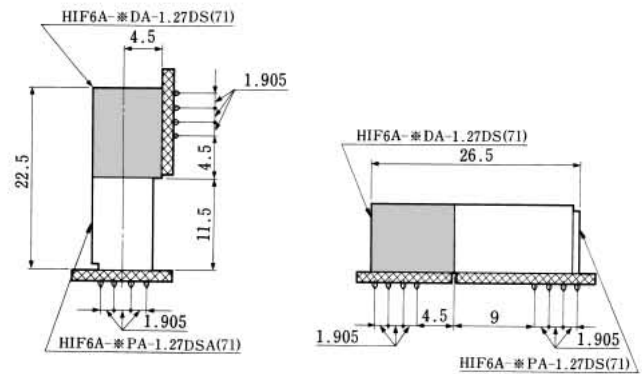
(20.32.40.52.60.68.80極)



(26.34.50極)



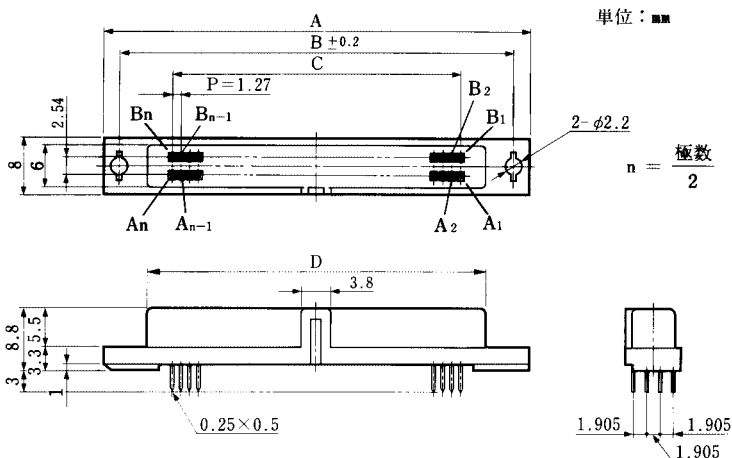
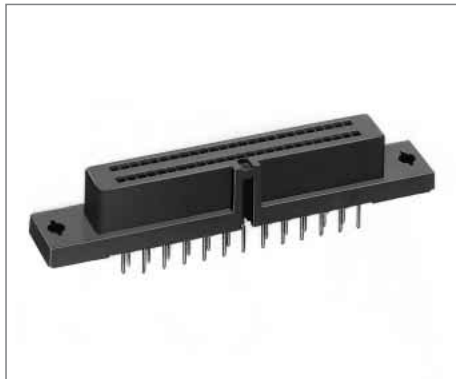
◆アプリケーション図



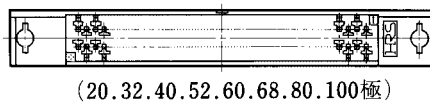
単位: mm

製品番号	HRS No.	極数	A	B	C	RoHS
HIF6A-20DA-1.27DS(71)	CL631-0001-0-71	20	20.95	11.43	18.55	○
HIF6A-26DA-1.27DS(71)	CL631-0002-3-71	26	24.76	15.24	22.36	
HIF6A-32DA-1.27DS(71)	CL631-0003-6-71	32	28.57	19.05	26.17	
HIF6A-34DA-1.27DS(71)	CL631-0004-9-71	34	29.84	20.32	27.44	
HIF6A-40DA-1.27DS(71)	CL631-0005-1-71	40	33.65	24.13	31.25	
HIF6A-50DA-1.27DS(71)	CL631-0006-4-71	50	40.00	30.48	37.60	
HIF6A-52DA-1.27DS(71)	CL631-0007-7-71	52	41.27	31.75	38.87	
HIF6A-60DA-1.27DS(71)	CL631-0008-0-71	60	46.35	36.83	43.95	
HIF6A-68DA-1.27DS(71)	CL631-0009-2-71	68	51.43	41.91	49.03	
HIF6A-80DA-1.27DS(71)	CL631-0010-1-71	80	59.05	49.53	56.65	

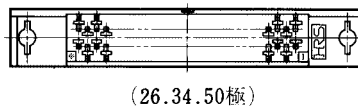
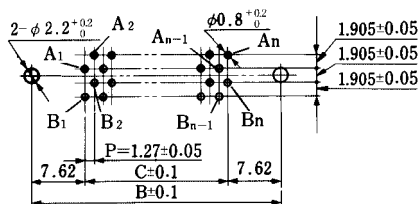
■レセプタクルストレートタイプ (取付穴付)



◆基板取付穴寸法図 (実装面側)

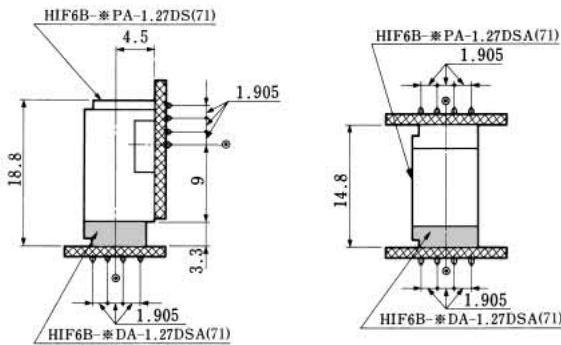
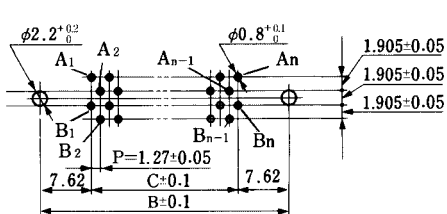


ガイドキー側



◆アプリケーション図

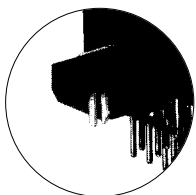
ガイドキー側



◎取付穴センターライン

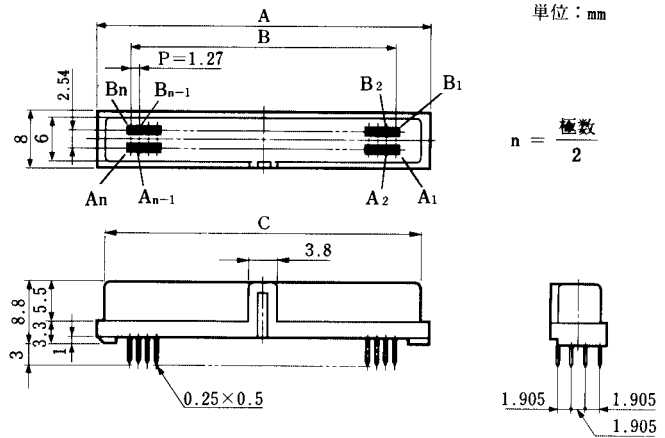
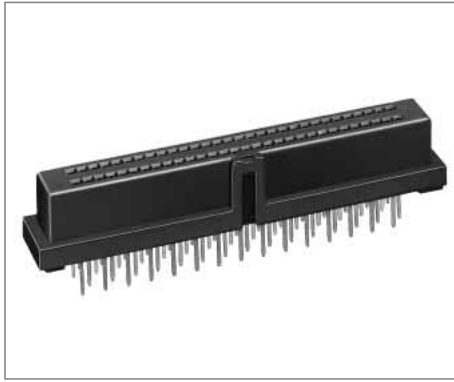
単位: mm

製品番号	HRS No.	極数	A	B	C	D	RoHS
HIF6B- 20DA-1.27DSA(71)	CL631-0151-3-71	20	30.95	26.67	11.43	18.55	○
HIF6B- 26DA-1.27DSA(71)	CL631-0152-6-71	26	34.76	30.48	15.24	22.36	
HIF6B- 32DA-1.27DSA(71)	CL631-0153-9-71	32	38.57	34.29	19.05	26.17	
HIF6B- 34DA-1.27DSA(71)	CL631-0154-1-71	34	39.84	35.56	20.32	27.44	
HIF6B- 40DA-1.27DSA(71)	CL631-0155-4-71	40	43.65	39.37	24.13	31.25	
HIF6B- 50DA-1.27DSA(71)	CL631-0156-7-71	50	50.00	45.72	30.48	37.60	
HIF6B- 52DA-1.27DSA(71)	CL631-0157-0-71	52	51.27	46.99	31.75	38.87	
HIF6B- 60DA-1.27DSA(71)	CL631-0158-2-71	60	56.35	52.07	36.83	43.95	
HIF6B- 68DA-1.27DSA(71)	CL631-0159-5-71	68	61.43	57.15	41.91	49.03	
HIF6B- 80DA-1.27DSA(71)	CL631-0160-4-71	80	69.05	64.77	49.53	56.65	
HIF6B-100DA-1.27DSA(71)	CL631-0161-7-71	100	81.75	77.47	62.23	69.35	



※簡易ロックピン付タイプもあります。

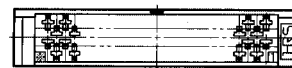
■レセプタクルストレートタイプ（取付穴無し）



◆基板取付穴寸法図（実装面側）

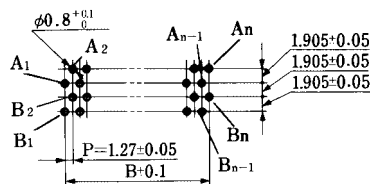


(20.32.40.52.60.68.80.100極)



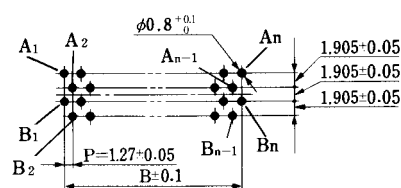
(26.34.50極)

ガイドキー側



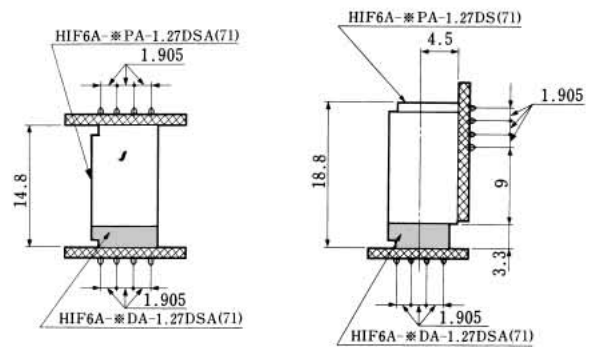
(20.32.40.52.60.68.80.100極)

ガイドキー側



(26.34.50極)

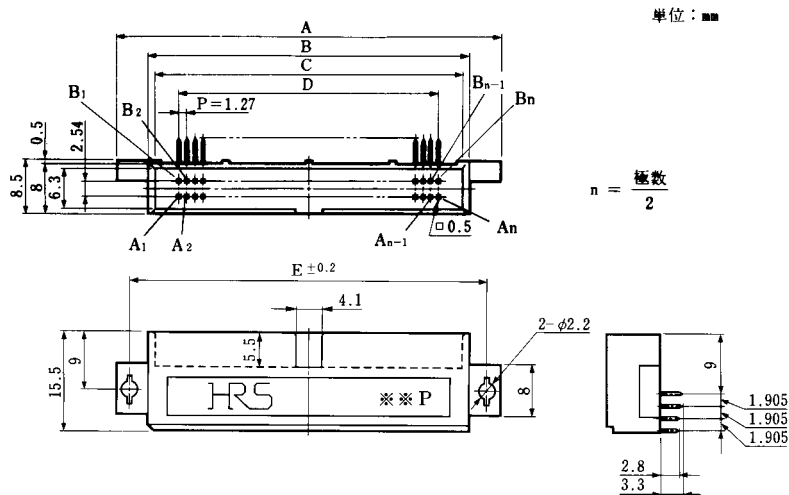
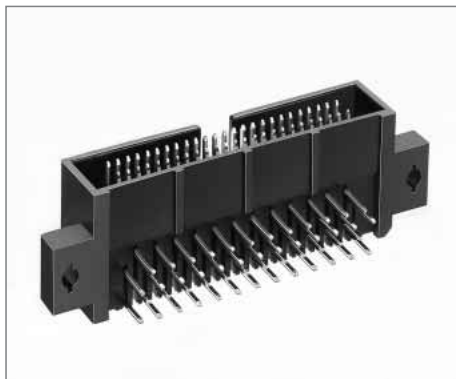
◆アプリケーション図



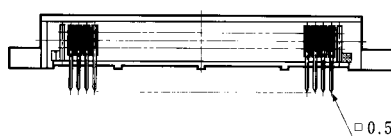
単位：mm

製品番号	HRS No.	極数	A	B	C	RoHS
HIF6A- 20DA-1.27DSA(71)	CL631-0101-5-71	20	20.95	11.43	18.55	○
HIF6A- 26DA-1.27DSA(71)	CL631-0102-8-71	26	24.76	15.24	22.36	
HIF6A- 32DA-1.27DSA(71)	CL631-0103-0-71	32	28.57	19.05	26.17	
HIF6A- 34DA-1.27DSA(71)	CL631-0104-3-71	34	29.84	20.32	27.44	
HIF6A- 40DA-1.27DSA(71)	CL631-0105-6-71	40	33.65	24.13	31.25	
HIF6A- 50DA-1.27DSA(71)	CL631-0106-9-71	50	40.00	30.48	37.60	
HIF6A- 52DA-1.27DSA(71)	CL631-0107-1-71	52	41.27	31.75	38.87	
HIF6A- 60DA-1.27DSA(71)	CL631-0108-4-71	60	46.35	36.83	43.95	
HIF6A- 68DA-1.27DSA(71)	CL631-0109-7-71	68	51.43	41.91	49.03	
HIF6A- 80DA-1.27DSA(71)	CL631-0110-6-71	80	59.05	49.53	56.65	
HIF6A-100DA-1.27DSA(71)	CL631-0111-9-71	100	71.75	62.23	69.35	

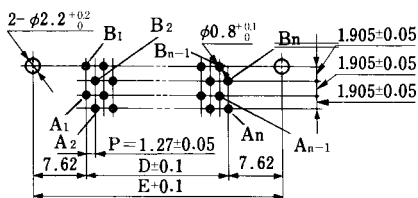
■ピンヘッダーライトアングルタイプ (取付穴付)



◆基板取付穴寸法図 (実装面側)

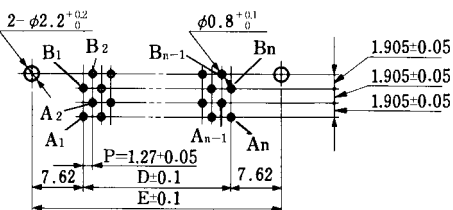


嵌合側



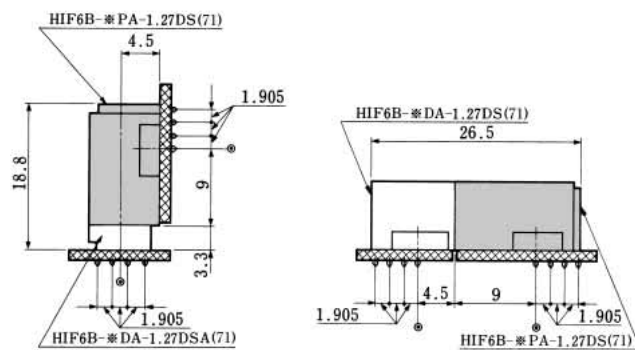
(20.32.40.52.60.68.80.100極)

嵌合側



(26.34.50極)

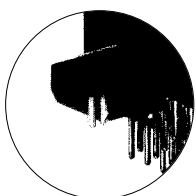
◆アプリケーション図



◎取付穴センターライン

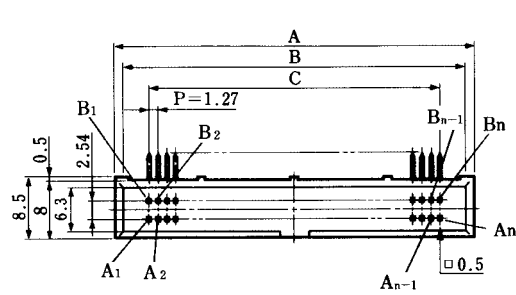
単位：mm

製品番号	HRS No.	極数	A	B	C	D	E	RoHS
HIF6B- 20PA-1.27DS(71)	CL631-0251-8-71	20	30.95	20.95	18.75	11.43	26.67	○
HIF6B- 26PA-1.27DS(71)	CL631-0252-0-71	26	34.76	24.76	22.56	15.24	30.48	
HIF6B- 32PA-1.27DS(71)	CL631-0253-3-71	32	38.57	28.57	26.37	19.05	34.29	
HIF6B- 34PA-1.27DS(71)	CL631-0254-6-71	34	39.84	29.84	27.64	20.32	35.56	
HIF6B- 40PA-1.27DS(71)	CL631-0255-9-71	40	43.65	33.65	31.45	24.13	39.37	
HIF6B- 50PA-1.27DS(71)	CL631-0256-1-71	50	50.00	40.00	37.80	30.48	45.72	
HIF6B- 52PA-1.27DS(71)	CL631-0257-4-71	52	51.27	41.27	39.07	31.75	46.99	
HIF6B- 60PA-1.27DS(71)	CL631-0258-7-71	60	56.35	46.35	44.15	36.83	52.07	
HIF6B- 68PA-1.27DS(71)	CL631-0259-0-71	68	61.43	51.43	49.23	41.91	57.15	
HIF6B- 80PA-1.27DS(71)	CL631-0260-9-71	80	69.05	59.05	56.85	49.53	64.77	
HIF6B-100PA-1.27DS(71)	CL631-0261-1-71	100	81.75	71.75	69.55	62.23	77.47	



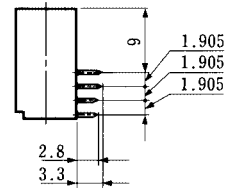
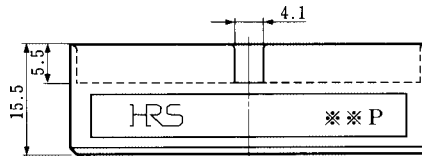
※簡易ロックピン付タイプもあります。

■ピンヘッダーライトアングルタイプ (取付穴無し)

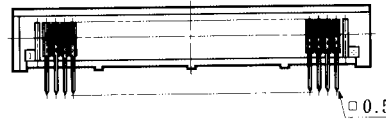


単位：mm

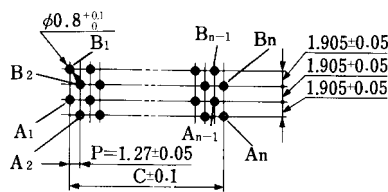
$$n = \frac{\text{極数}}{2}$$



◆基板取付穴寸法図 (実装面側)

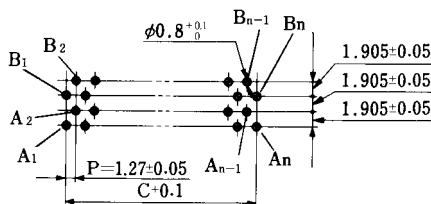


嵌合側



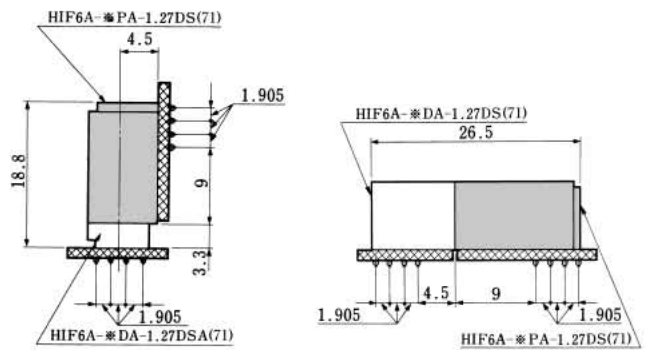
(20.32.40.52.60.68.80.100極)

嵌合側



(26.34.50極)

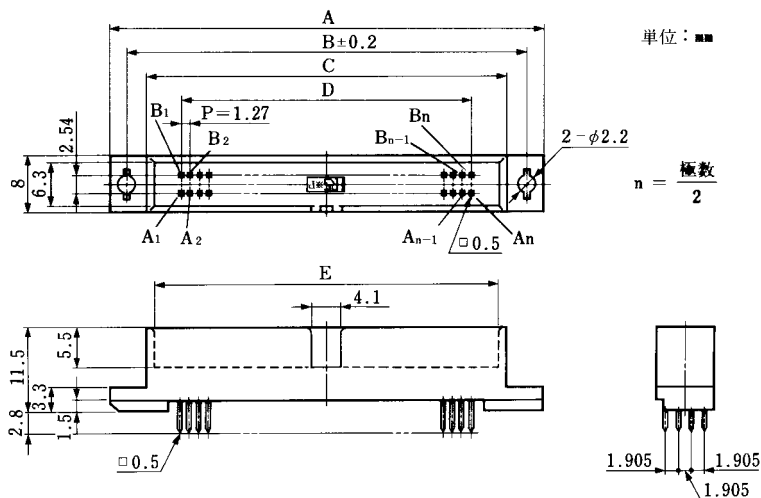
◆アプリケーション図



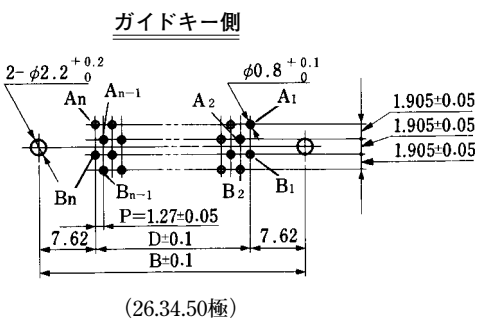
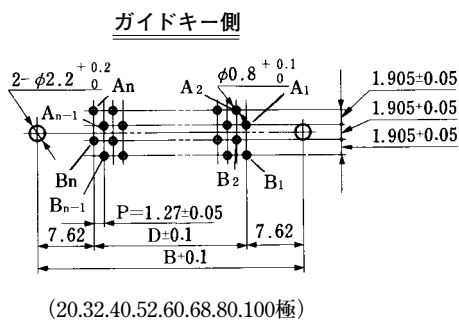
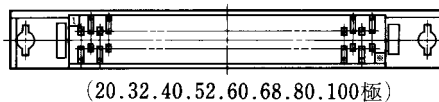
単位：mm

製品番号	HRS No.	極数	A	B	C	RoHS
HIF6A- 20PA-1.27DS(71)	CL631-0201-0-71	20	20.95	18.75	11.43	○
HIF6A- 26PA-1.27DS(71)	CL631-0202-2-71	26	24.76	22.56	15.24	
HIF6A- 32PA-1.27DS(71)	CL631-0203-5-71	32	28.57	26.37	19.05	
HIF6A- 34PA-1.27DS(71)	CL631-0204-8-71	34	29.84	27.64	20.32	
HIF6A- 40PA-1.27DS(71)	CL631-0205-0-71	40	33.65	31.45	24.13	
HIF6A- 50PA-1.27DS(71)	CL631-0206-3-71	50	40.00	37.80	30.48	
HIF6A- 52PA-1.27DS(71)	CL631-0207-6-71	52	41.27	39.07	31.75	
HIF6A- 60PA-1.27DS(71)	CL631-0208-9-71	60	46.35	44.15	36.83	
HIF6A- 68PA-1.27DS(71)	CL631-0209-1-71	68	51.43	49.23	41.91	
HIF6A- 80PA-1.27DS(71)	CL631-0210-0-71	80	59.05	56.85	49.53	
HIF6A-100PA-1.27DS(71)	CL631-0211-3-71	100	71.75	69.55	62.23	

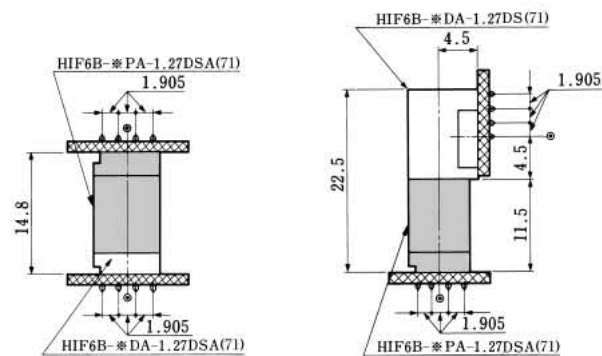
■ピンヘッダーストレートタイプ (取付穴付)



◆基板取付穴寸法図 (実装面側)



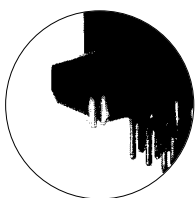
◆アプリケーション図



◎取付穴センターライン

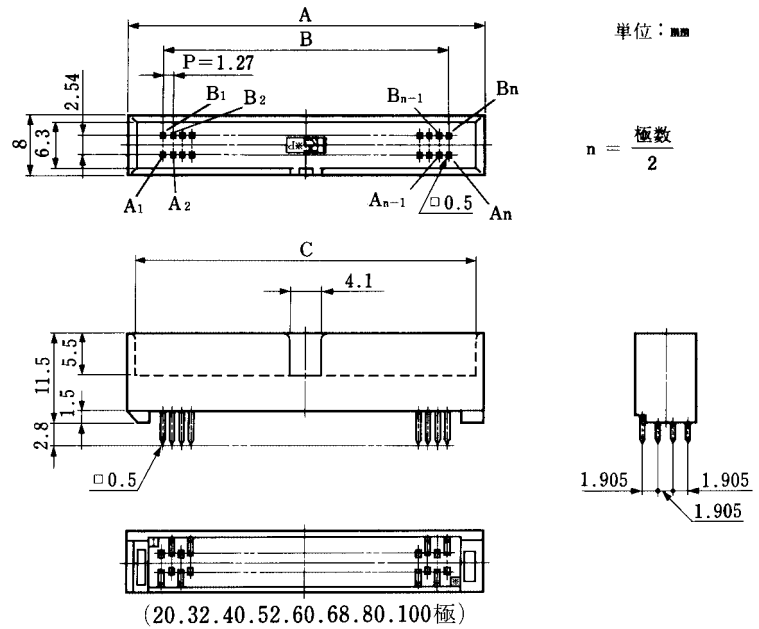
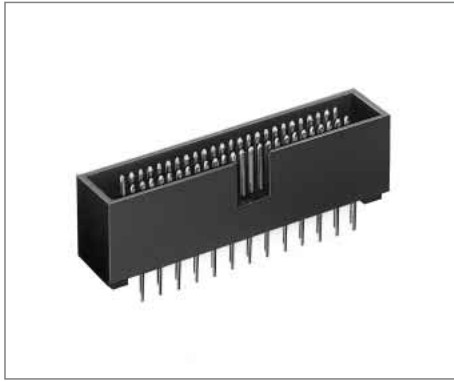
単位: mm

製品番号	HRS No.	極数	A	B	C	D	E	RoHS
HIF6B-20PA-1.27DSA(71)	CL631-0351-2-71	20	30.95	26.67	20.95	11.43	18.75	○
HIF6B-26PA-1.27DSA(71)	CL631-0352-5-71	26	34.76	30.48	24.76	15.24	22.56	
HIF6B-32PA-1.27DSA(71)	CL631-0353-8-71	32	38.57	34.29	28.57	19.05	26.37	
HIF6B-34PA-1.27DSA(71)	CL631-0354-0-71	34	39.84	35.56	29.84	20.32	27.64	
HIF6B-40PA-1.27DSA(71)	CL631-0355-3-71	40	43.65	39.37	33.65	24.13	31.45	
HIF6B-50PA-1.27DSA(71)	CL631-0356-6-71	50	50.00	45.72	40.00	30.48	37.80	
HIF6B-52PA-1.27DSA(71)	CL631-0357-9-71	52	51.27	46.99	41.27	31.75	39.07	
HIF6B-60PA-1.27DSA(71)	CL631-0358-1-71	60	56.35	52.07	46.35	36.83	44.15	
HIF6B-68PA-1.27DSA(71)	CL631-0359-4-71	68	61.43	57.15	51.43	41.91	49.23	
HIF6B-80PA-1.27DSA(71)	CL631-0360-3-71	80	69.05	64.77	59.05	49.53	56.85	
HIF6B-100PA-1.27DSA(71)	CL631-0361-6-71	100	81.75	77.47	71.75	62.23	69.55	

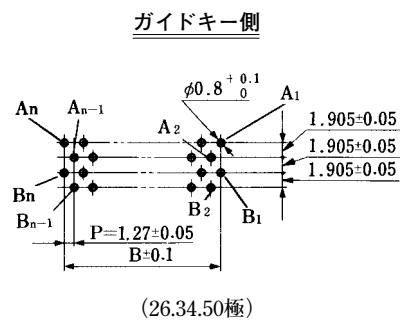
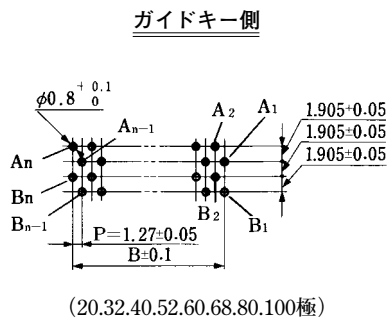


※簡易ロックピン付タイプもあります。

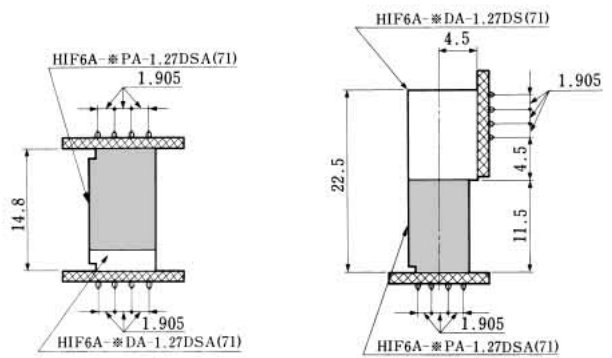
■ピンヘッダーストレートタイプ (取付穴無し)



◆基板取付穴寸法図 (実装面側)



◆アプリケーション図



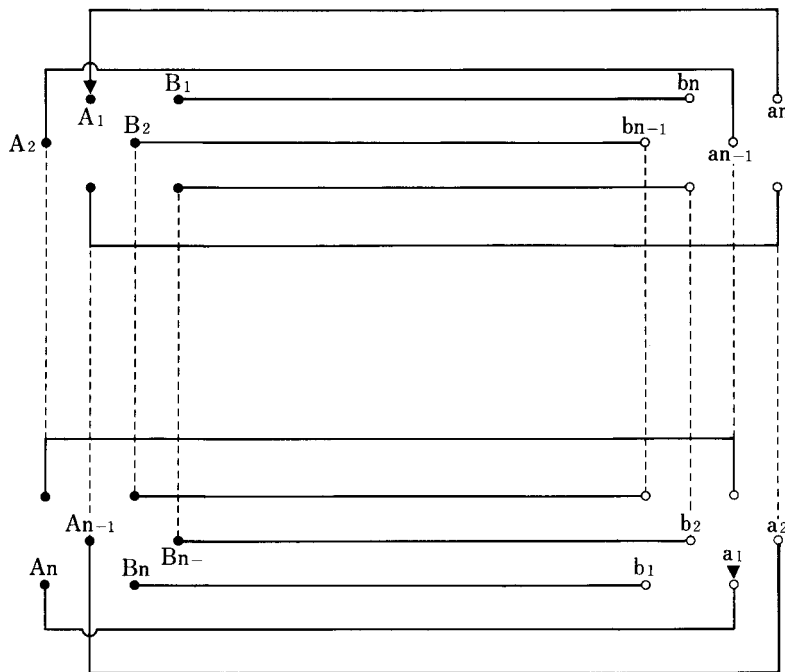
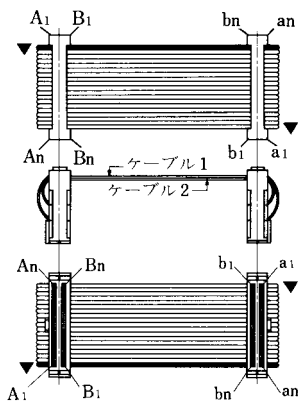
単位：mm

製品番号	HRS No.	極数	A	B	C	RoHS
HIF6A- 20PA-1.27DSA(71)	CL631-0301-4-71	20	20.95	11.43	18.75	○
HIF6A- 26PA-1.27DSA(71)	CL631-0302-7-71	26	24.76	15.24	22.56	
HIF6A- 32PA-1.27DSA(71)	CL631-0303-0-71	32	28.57	19.05	26.37	
HIF6A- 34PA-1.27DSA(71)	CL631-0304-2-71	34	29.84	20.32	27.64	
HIF6A- 40PA-1.27DSA(71)	CL631-0305-5-71	40	33.65	24.13	31.45	
HIF6A- 50PA-1.27DSA(71)	CL631-0306-8-71	50	40.00	30.48	37.80	
HIF6A- 52PA-1.27DSA(71)	CL631-0307-0-71	52	41.27	31.75	39.07	
HIF6A- 60PA-1.27DSA(71)	CL631-0308-3-71	60	46.35	36.83	44.15	
HIF6A- 68PA-1.27DSA(71)	CL631-0309-6-71	68	51.43	41.91	49.23	
HIF6A- 80PA-1.27DSA(71)	CL631-0310-5-71	80	59.05	49.53	56.85	
HIF6A-100PA-1.27DSA(71)	CL631-0311-8-71	100	71.75	62.23	69.55	

◆接続回路図 20.32.40.52.60.68.80.100極の場合

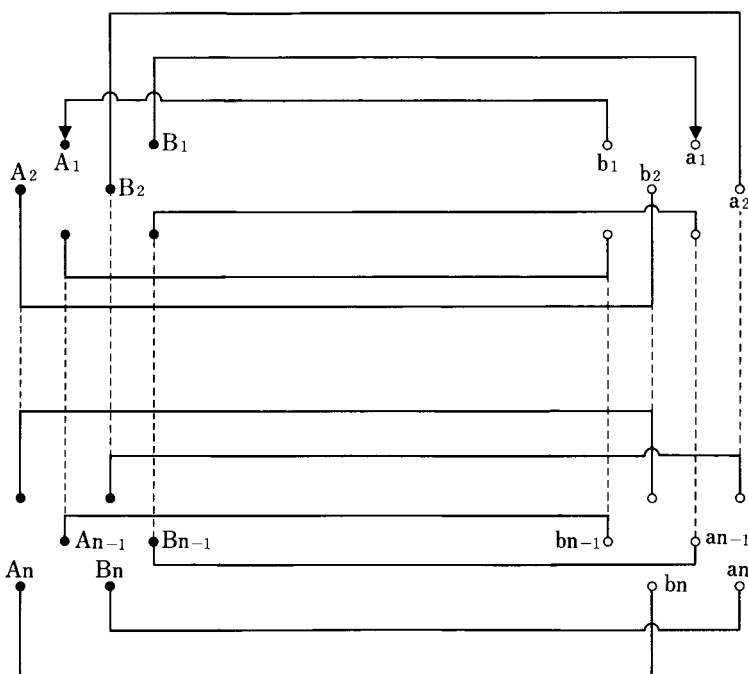
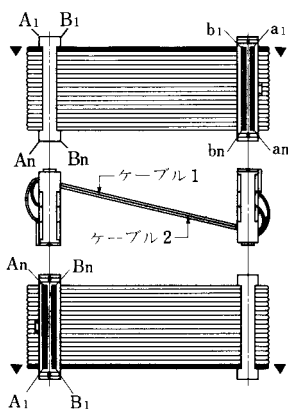
$$n = \frac{\text{極数}}{2}$$

A、Bタイプ



ケーブル1の接続	ケーブル2の接続
A1 — an	B1 — bn
A2 — an-1	B2 — bn-1
⋮	⋮
An — a1	Bn — b1

A、Aタイプ

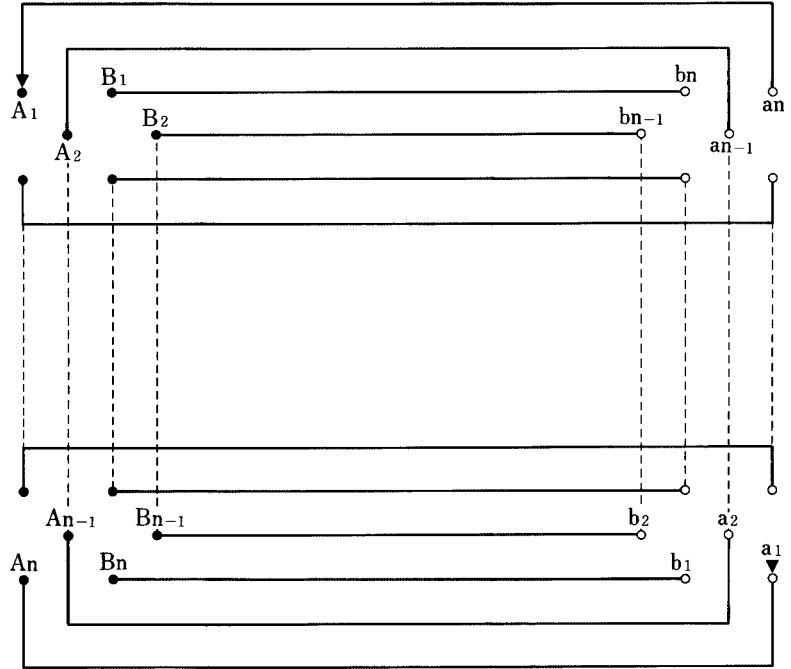
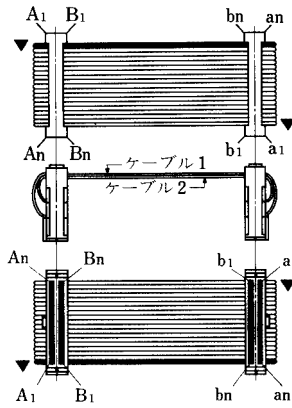


ケーブル1の接続	ケーブル2の接続
A1 — b1	B1 — a1
A2 — b2	B2 — a2
⋮	⋮
An — bn	Bn — an

◆接続回路図 26.34.50極の場合

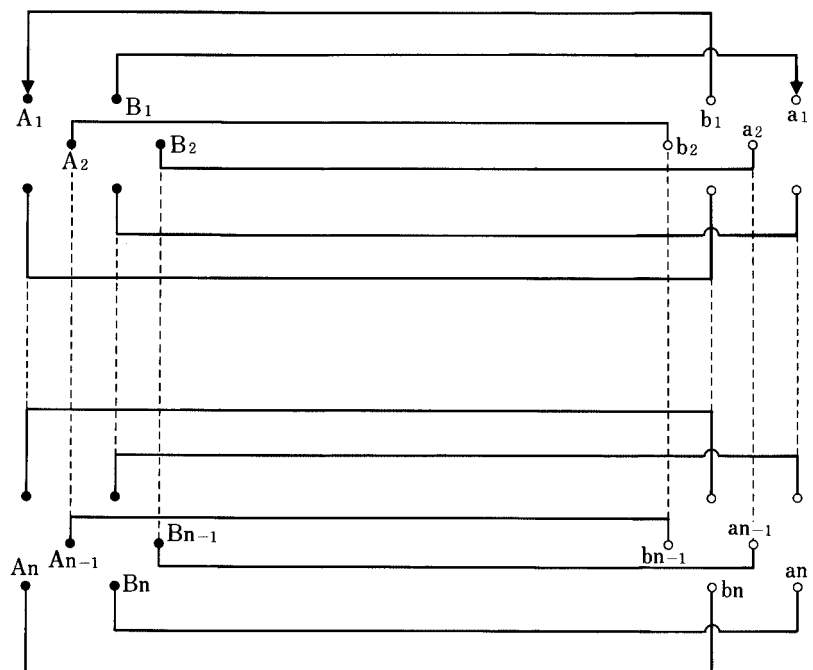
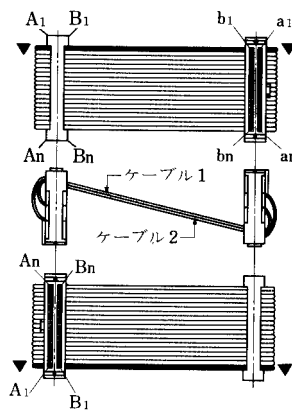
$$n = \frac{\text{極数}}{2}$$

A、Bタイプ



ケーブル1の接続	ケーブル2の接続
A1 — an	B1 — bn
A2 — an-1	B2 — bn-1
⋮	⋮
An — a1	Bn — b1

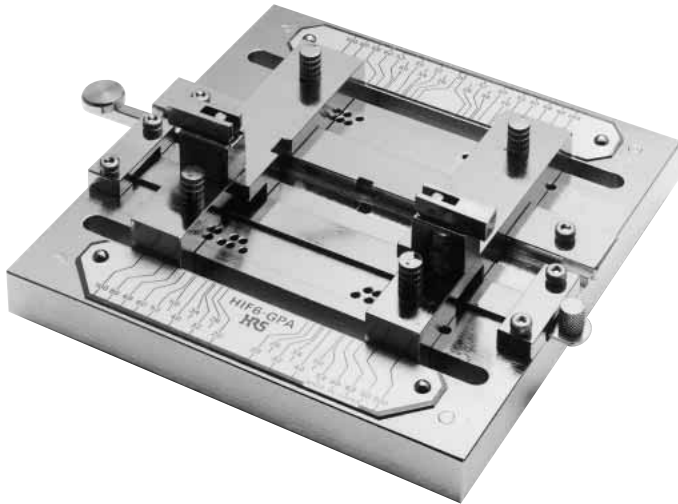
A、Aタイプ



ケーブル1の接続	ケーブル2の接続
A1 — b1	B1 — a1
A2 — b2	B2 — a2
⋮	⋮
An — bn	Bn — an

◆結線治具

●ガイドプレート



HIF 6 - GPA
 CL550 - 0165 - 8

●Hi - Flex結線プレス



CL550 - 0082 - 2

*加圧ブロック

製品番号	HRS No.
カアツブロックA-01	CL550-0133-1

●ケーブル・カッター



HIF 6 ケーブルカッターFC601
 CL550 - 0166 - 0

●結線作業方法説明書



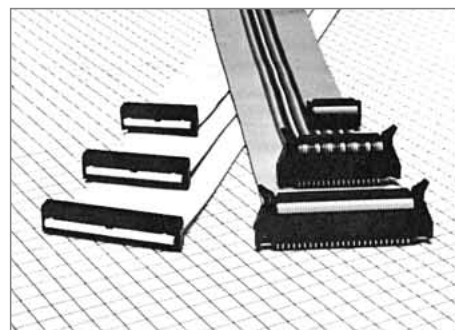
*A4判14ページ

■HIF6シリーズ結線タイプと組み合わせ可能なコネクタ

HIF3Bシリーズ (MIL - C - 83503)

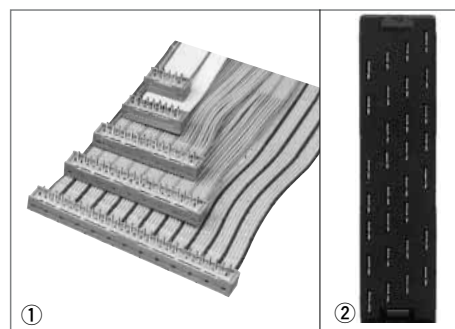
- MIL規格準拠品です。
- ピンヘッダーソケットともにVA思想を反映させています。
- 引き抜きタブ付もあります。
- ピンヘッダーのロック方式には、標準品の他に一列配列の可能なタイプ、ロープロタイプがあります。

極数：6.10.14.16.20.26.30.34.40.50.60.64



HIF2シリーズ (基板直付タイプ)

- ①二列平行タイプ (HIF 2 E) 極数：10.14.16.20.26.30.34.40.50.60
2.54mmグリッド配列で、パターン設計が容易です。
- ②四列千鳥タイプ (HIF 2 C) 極数：10.16.20.26.30.34.40.50.60
実装時の高さが4.9mmとロープロです。



HIF5シリーズ (カードエッジリボンタイプ)

- 本体取付部は、全穴、半穴及び取付部なしの3タイプです。
- バスライン方式の結線も可能です。
- コネクタのモールド幅内でケーブルの折り返しができます。

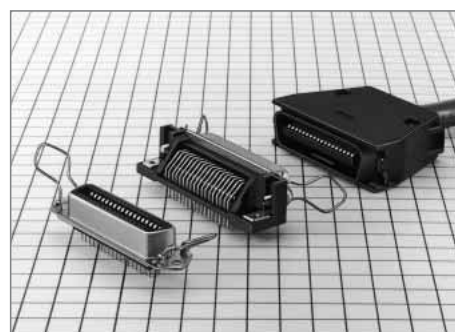
極数：20.26.34.40.50.60



RCシリーズ (マイクロリボンコネクタ)

- ケーブル圧接部が標準ピッチ1.27mmのため、標準のリボンケーブルが容易に使用可能です。
- カバーケースとの組み合わせでノイズ対策になります。
- カバーケースは軽量、且つコンパクトです。
- ディップ側はストレートタイプとライトアングルタイプがあります。

極数：14.24.36.50



FDシリーズ (Dサブリボンコネクタ)

- ケーブル圧接は、Dサブと同一ピッチの1.38mm以外、治具の交換により標準ピッチの1.27mmのリボンケーブルの圧接ができます。
- セットの小型化に合せ結線側の厚みを減らした省スペースタイプです。
- コネクタの取付は、シャーシまたは、パネルの表裏いずれの側からも取り付けられます。

極数：9.15.25.37

