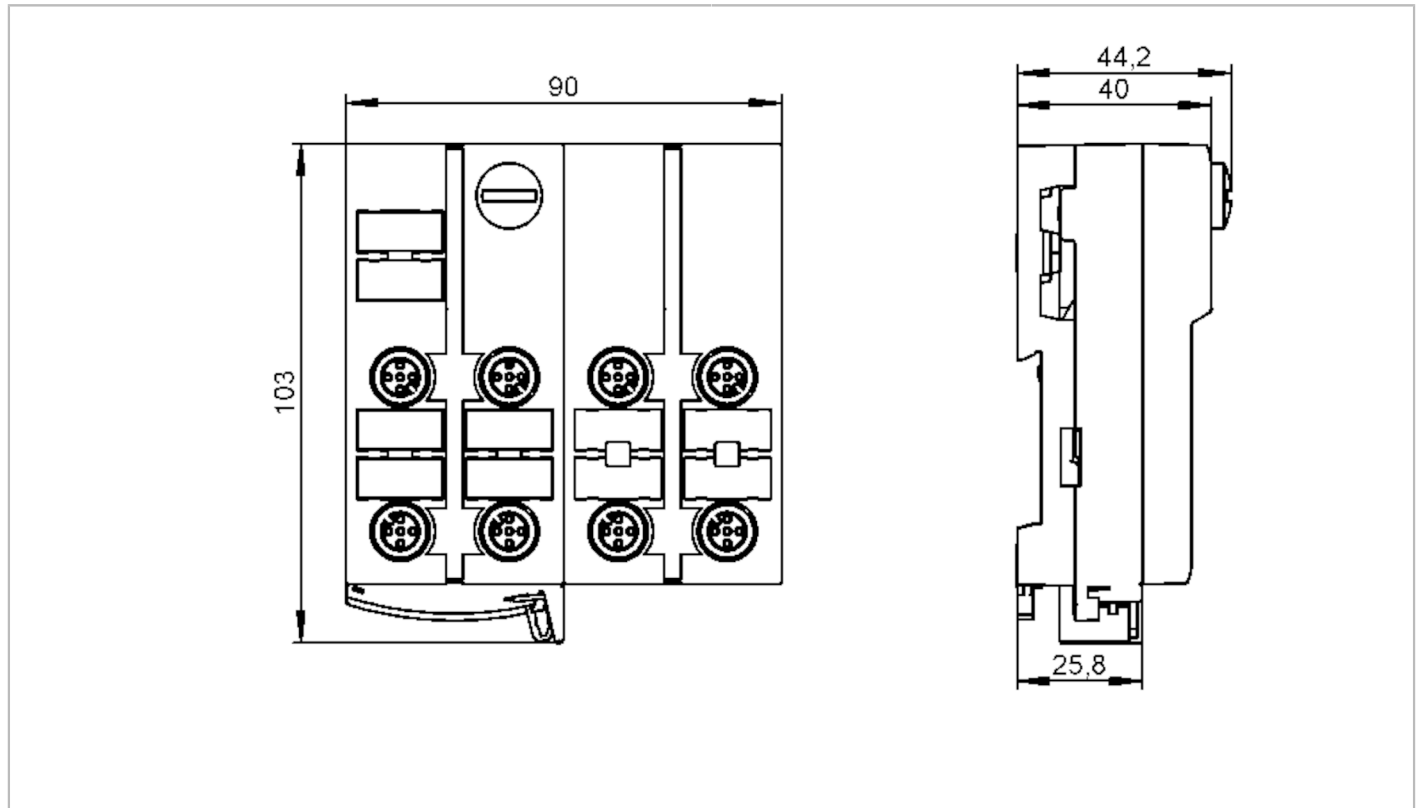


Module ClassicLine AS-Interface avec technologie de montage rapide

ClassicLine 4DI-Y AUX 4DO-Y



Application	
Version	montage sur rail, Uniquement pour utilisation avec des maîtres AS-i au profil M4
Application	montage sur le terrain
Données électriques	
Tension d'alimentation [V]	26,5...31,6 DC; ("supply class 2" selon cULus)
Consommation max. via AS-i [mA]	30
Alimentation en tension supplémentaire [V]	20...30 DC; (AUX)
Consommation max. via alimentation supplémentaire [mA]	4000
Chien de garde intégré	oui
Entrées/sorties	
Nombre des entrées et sorties	Nombre des entrées TOR: 4; Nombre des sorties numériques: 4
Entrées	
Nombre des entrées TOR	4
Technologie des entrées TOR	PNP
Alimentation capteurs, entrées	AUX
Alimentation en tension [V]	20...30; (via câble plat)
Courant max. total des entrées [mA]	1000
Courant d'entrée niveau haut [mA]	6...10



Module ClassicLine AS-Interface avec technologie de montage rapide

ClassicLine 4DI-Y AUX 4DO-Y

Courant d'entrée niveau bas [mA]	0...2
Niveau du signal logique haut [V]	> 11
Séparation galvanique	oui
Protection courts-circuits des entrées TOR	oui

Sorties

Nombre des sorties numériques	4
Technologie	PNP
Plage de tension DC [V]	20...30; (selon TBTP; via câble plat)
Courant max. par sortie [mA]	1000; (catégorie d'utilisation DC-13 (commande d'électro-aimants): 20 W (IEC 60947-5-1))
Courant de sortie total pour toutes les sorties [A]	4
Résistance courts-circuits	oui
Séparation galvanique	oui
Alimentation actionneurs par les sorties	AUX

Conditions d'utilisation

Température ambiante [°C]	-25...70
Indice de protection	IP 67

Tests / homologations

CEM	EN 50295	
	IEC 61000-6-2	

Classification AS-i

Version AS-i	3.0				
Adressage AS-i	Prise d'adressage				
Mode d'adressage étendu	oui				
Profil maître AS-i	M4				
Profil AS-i	S-7.A.7				
Configuration E/S AS-i [hex]	7				
Code ID AS-i [hex]	A.7				
Affectation des bits de données	bit de données	D0	D1	D2	D3
	entrée	1	2	3	4
	Connecteur femelle	I-1/2	I-1/2 I-2	I-3/4	I-3/4 I-4
	broche	4	2 4	4	2 4
	Sortie	1	2	3	4
	Connecteur femelle	O-1/2	O-1/2 O2	O-3/4	O-3/4 O-4
	broche	4	2 4	4	2 4

Données mécaniques

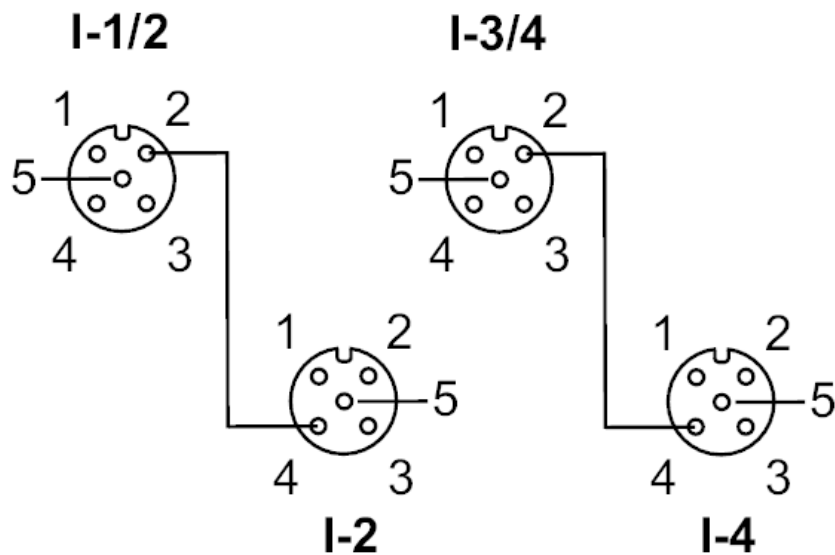
Poids [g]	289
Boîtier	rectangulaire
Type de montage	montage rapide; câble plat AS-i à embrocher directement; Montage sur rail DIN; (TH35 (EN 60715))
Dimensions [mm]	103 x 90 x 44,2
Matières	PA; contacts vampires: CuSn6 nickelé et étamé



Module ClassicLine AS-Interface avec technologie de montage rapide

ClassicLine 4DI-Y AUX 4DO-Y

Afficheurs / éléments de service		
Indication	fonctionnement	LED, vert Tension AUX > 7 V
	erreurs	LED, rouge AUX 15 V ± 2 V
	Fonction	LED, jaune
Raccordement électrique		
Raccordement au module	Câbles plats	
Accessoires		
Fourniture	embase	
Accessoires en option	Bouchon: M12, E73004	
Remarques		
Unité d'emballage	1 pièces	
Raccordement électrique		
technologie de montage rapide pour câble plat AS-i ; possibilité d'orientation dans trois directions		
Raccordement électrique - Entrées		
Raccordement		



Module ClassicLine AS-Interface avec technologie de montage rapide

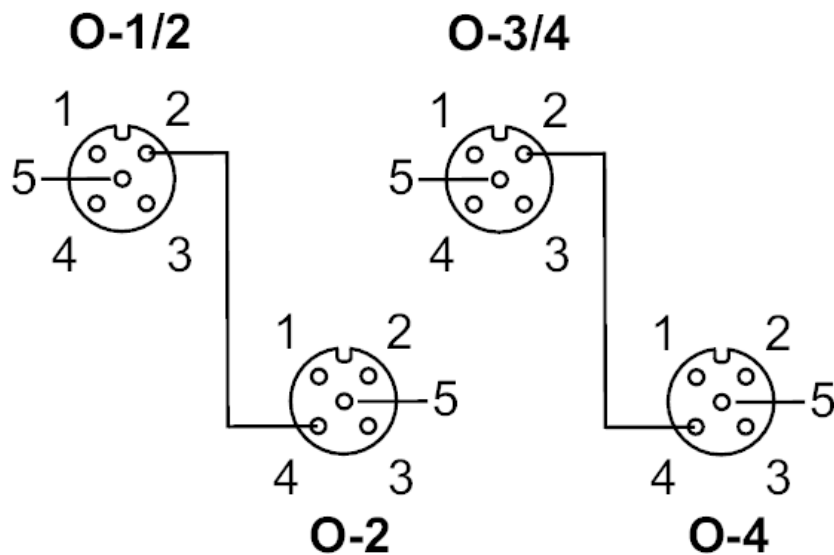
ClassicLine 4DI-Y AUX 4DO-Y

Connecteur: M12

Entrées	
Connecteur femelle I-1/2	
1	Alimentation des capteurs L+
2	entrée de données 2
3	Alimentation des capteurs L-
4	entrée de données 1
5	non utilisé
Connecteur femelle I-2	
1	Alimentation des capteurs L+
2	non utilisé
3	Alimentation des capteurs L-
4	entrée de données 2
5	non utilisé
Connecteur femelle I-3/4	
1	alimentation en tension L+
2	entrée de données 4
3	Alimentation des capteurs L-
4	entrée de données 3
5	non utilisé
Connecteur femelle I-4	
1	Alimentation des capteurs L+
2	non utilisé
3	Alimentation des capteurs L-
4	entrée de données 4
5	non utilisé

Raccordement électrique - Sorties

Raccordement





Module ClassicLine AS-Interface avec technologie de montage rapide

ClassicLine 4DI-Y AUX 4DO-Y

Connecteur: M12

Sorties	
	Connecteur femelle O-1/2
1	non utilisé
2	sortie de commutation 2
3	tension externe AUX -
4	sortie de commutation 1
5	non utilisé
	Connecteur femelle O-2
1	non utilisé
2	non utilisé
3	tension externe AUX -
4	sortie de commutation 2
5	non utilisé
	Connecteur femelle O-3/4
1	non utilisé
2	sortie de commutation 4
3	tension externe AUX -
4	sortie de commutation 3
5	non utilisé
	Connecteur femelle O-4
1	non utilisé
2	non utilisé
3	tension externe AUX -
4	sortie de commutation 4
5	non utilisé