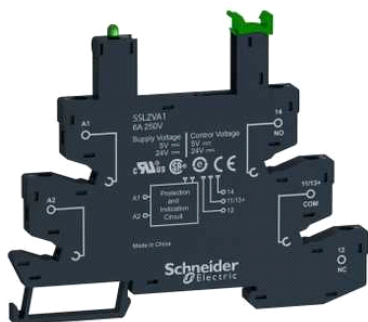


SSLZVA2

Socket SSL - 6 A - 60 V DC - Kastenklemme - für
Relais SSL



Hauptkenndaten

Produktserie	Zelio Relay
Produkt oder Komponententyp	Socket
Kurzbezeichnung des Geräts	SSLZ
Verkauf je unteilbare Menge	10

Zusatzdaten

Anordnung der Kontaktklemmen	Separat
Produktkompatibilität	Halbleiterrelais SSL mit Schließer (S) Kontakt bei 60 V DC
Stiftform	Flach
Konventioneller thermischer Strom in freier Luft (Ith)	6 A
Konventioneller thermischer Strom in freier Luft (Ith)	6 A
Betriebsbemessungsspannung Ue	< 250 V DC
Anschlüsse - Klemmen	Klemmen mit Schraubklemmung 1 x 0,2-1 x 2,5 mm ² - AWG 24-AWG 14 , starr Kabel ohne Kabelende Klemmen mit Schraubklemmung 1 x 0,2-1 x 2,5 mm ² - AWG 24-AWG 14 , flexibel Kabel mit Kabelende
Anzugsmoment	<= 0.5 N.m - Schraubentyp M2,5
Befestigung	Von aufschnappbar 35 mm DIN-Schiene
Schaltspannung	60 V DC
Lokale Signalisierung	LED grün für Eingangsstatus
Breite	6.2 mm
Höhe	101 mm
Tiefe	78,6 mm
Produktgewicht	0,0285 kg

Umgebung

Flammenfestigkeit	V0 entspricht UL 94
Normen	IEC 61984
Produktzertifizierungen	CSA C22-2 No 14 RoHS UL 508 REACH
Markierung	CE
Umgebungstemperatur bei Lagerung	-40...85 °C
Umgebungstemperatur bei Betrieb	-40-70 °C
Schutzart (IP)	IP20
Durchschlagfestigkeit	2500 V

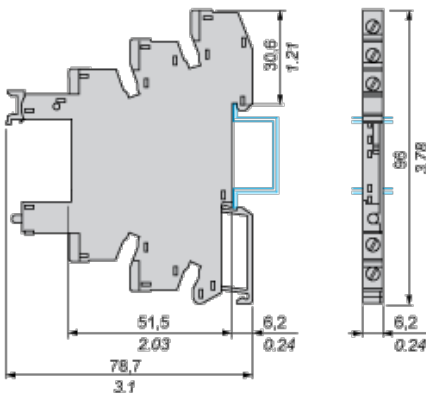
Nachhaltigkeit

Grad der Umweltverträglichkeit	Kein Green-Premium-Produkt
ROHS	Konform - seit 1320 - Schneider Electric-Konformitätserklärung
REACH	Produkt beinhaltet besorgniserregende Stoffe (SVHC) nicht über dem Schwellwert
Umgebungsbedingungen Produkt	Verfügbar

Die in dieser Dokumentation bereitgestellten Informationen beinhalten allgemeine Beschreibungen und/oder technische Daten und Leistungsmerkmale der entsprechenden Produkte. Diese Dokumentation ist nicht als Ersatz für eine Eignungsbestimmung gedacht und darf nicht dazu verwendet werden, die Eignung oder Zuverlässigkeit dieser Produkte für spezifische Benutzeranwendungen zu bestimmen. Jeder Benutzer oder Integrator ist verpflichtet, geeignete und vollständige Risikoanalysen, Evaluierungen und Tests der Produkte im Hinblick auf die jeweilige spezifische Anwendung oder Verwendung durchzuführen. Weder Schneider Electric Industries SAS noch seine angegliederten Unternehmen sind für den fehlerhaften Gebrauch oder Missbrauch der gelieferten Informationen verantwortlich oder haftbar zu machen.

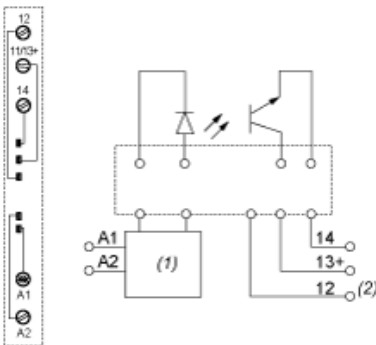
Abmessungen

mm
in.



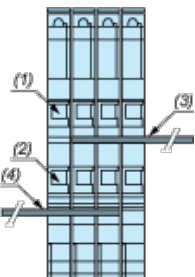
Verdrahtungsplan

Verdrahtungsplan für Gleichstromausgang



- (1) Sicherheitsschaltung
- (2) Klemme 12 für SSL-Relais nicht verwendet

Beispiel: Montage der Bus-Steckbrücke RSLZ2 auf Steckbuchen



- (1) A1
- (2) A2
- (3) Bus-Steckbrücke A1-Polarität
- (4) Bus-Steckbrücke A2-Polarität