

Ausdruck ist nur zur Information und wird bei Änderung nicht berücksichtigt. This printed copy is for information only and is subject to alteration.



CleanSIGN

CleanSIGN

695 310 55

(vorläufiges techn. Datenblatt)
(provisional technical data sheet)

WERMA Signaltechnik
GmbH + Co. KG
Dürbheimer Straße 15
78604 Rietheim-Weilheim
Phone +49(0)7424 9557-0
Fax +49(0)7424 9557-44
info@werma.com

Elektrische Daten:

electrical specification

Betriebsspannung: U_{nenn} 24V
operating voltage

Stromaufnahme: $I_{eff} \leq 3 \times 120 + 20 \text{ mA}$
current consumption

Tonfrequenz: ca. 2,4 kHz
tone frequency

Lautstärke: 85 dB(A) / 1m bei 2,4 kHz
85 dB(A) / 1m at 2,4 kHz
volume

Tonart: Dauerton
tone type
continuous tone

Einschaltdauer: 100 % ED
duty cycle
100 %

Lebensdauer: 50.000 h (Akustik: min 5.000h)
50.000 h (audible: min 5.000h)
life duration

Bestell-Nr.:

order no.:
695 310 55 24 V DC

Mechanische Daten:

mechanical specification

Material Gehäuse: PA12, schwarz
housing material
PA12, black

Material Kalotte: PA12, transparent
dome material
PA12, transparent

Gewicht ca.: 540 g
weight approx.

Temperatur: - 30° ... +50°C
temperature

Schutzart: IP 67 / 69K
protection rating
in montiertem Zustand
IP 67 / 69K when mounted

Einbaulage: beliebig
installation position
as required

Befestigung: Bodenmontage
fixing
base mounting

Anschluss: Kabelanschluss 2,5m
connection
2,5m Cable

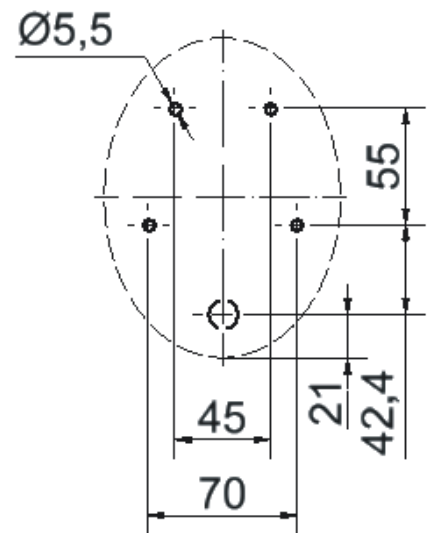
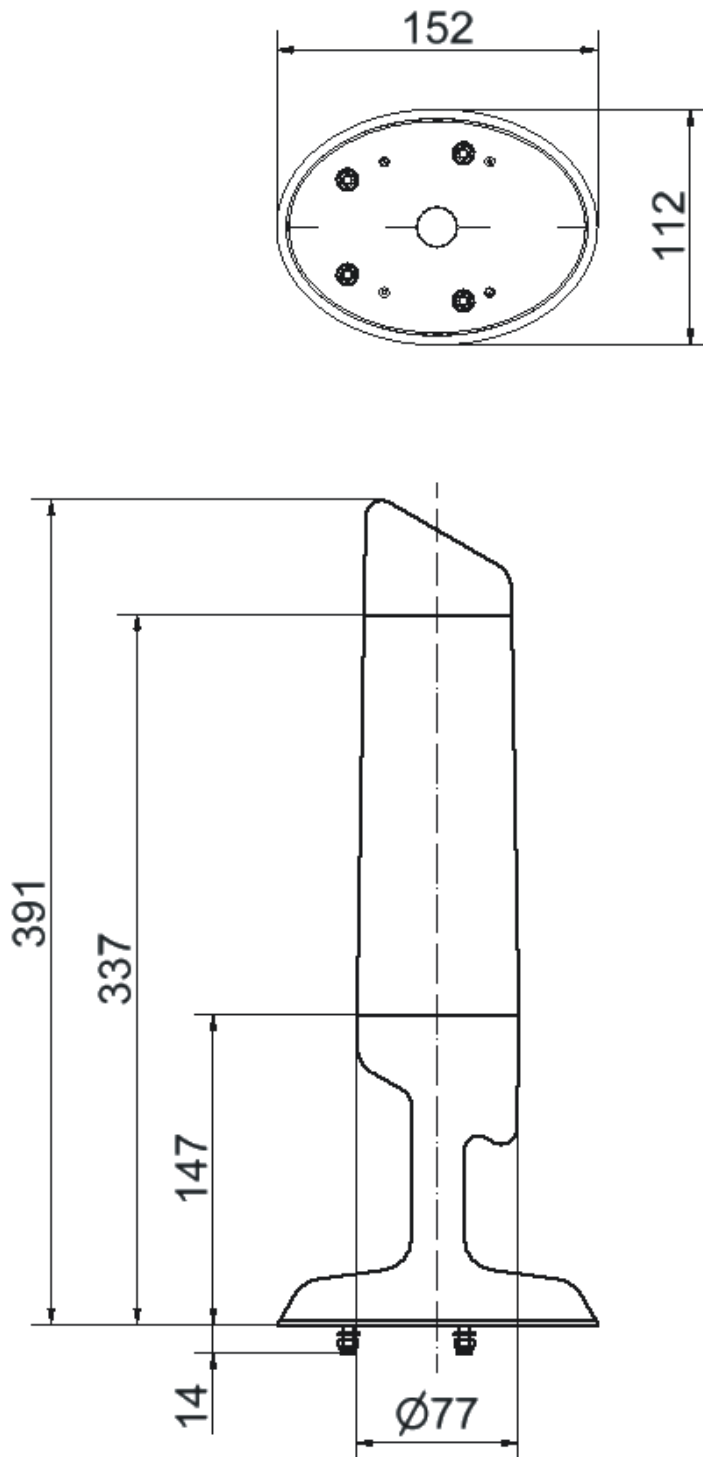
Vorschriften:

regulations

Die zutreffenden EG-
Richtlinien werden erfüllt
conforms to current
EU regulations

	Angelegt <i>created</i>	Bearbeitet <i>edited</i>	Geprüft <i>checked</i>	Freigegeben <i>approved</i>	Datenblatt-Nr. <i>data sheet no.</i>
Name <i>name</i>	JBE	JBE	Roth	Hö	312.695.006-01
Datum <i>date</i>	23.01.13	29.01.13	29.01.13	31.01.13	Seite 1 - 2 page 1 - 2

Ausdruck ist nur zur Information und wird bei Änderung nicht berücksichtigt. This printed copy is for information only and is subject to alternation.



Datenblatt-Nr.
data sheet no.
312.695.006-01

Seite 2 - 2 page 2 - 2