



RZC1-04ZUS-KP0

RZC1

SENSORES PARA CILINDROS COM RANHURA C

SICK
Sensor Intelligence.



Informações do pedido

Tipo	Nº de artigo
RZC1-04ZUS-KPO	1059751

Outras versões do aparelho e acessórios → www.sick.com/RZC1



Dados técnicos em detalhe

Características

Formato cilíndrico	Ranhura C
Formatos cilíndricos com adaptador	Trilho SMC CDQ2 Trilho SMC ECDQ2
Comprimento da carcaça	26,3 mm
Saída de comutação	Reed
Frequência de comutação	+ 500 Hz
Função de saída	NA
Modelo elétrico	2 fios CA/CC
Grau de proteção	IP67 ¹⁾

¹⁾ Conforme EN 60529 (IP67/IP68).

Mecânica/sistema elétrico

Tensão de alimentação	5 V AC/DC ... 30 V AC/DC
Consumo de corrente	5 mA ¹⁾
Queda de tensão	< 3,2 V
Corrente permanente I_a	≤ 50 mA
Potência de comutação	≤ 1,5 W
Classe de proteção	III
Caminho de passagem típ.	7 mm
Reprodutibilidade	≤ 0,1 mT ²⁾
Temperatura ambiente, operação	-30 °C ... +80 °C
MTTFd: Tempo até uma falha perigosa	23 anos
Resistência a impactos e vibrações	30 g, 11 ms / 10 ... 55 Hz, 1 mm
CEM	Conforme EN 60947-5-2
Tipo de conexão	Cabo com conector M8, de 2 pinos, compatível com esteira de arrasto, 0,3 m

¹⁾ Sem carga.

²⁾ Ub e Ta constantes.

Tipo de conexão - detalhe	
Seção transversal do condutor	0,09 mm ²
Diâmetro do cabo	Ø 2,2 mm
Raio de dobramento	Em instalação fixa > 2 x diâmetro do cabo Em estado móvel > 5 x diâmetro do cabo
Tensão de torção	± 270° / 0,1 m
Ciclos de torção	300.000
Saída de cabo	Axial
Material	
Carcaça	Plástico, PA, reforçado
Cabo	PUR
Nº arquivo UL	NRKH.E181493 & NRKH7.E181493

1) Sem carga.

2) Ub e Ta constantes.

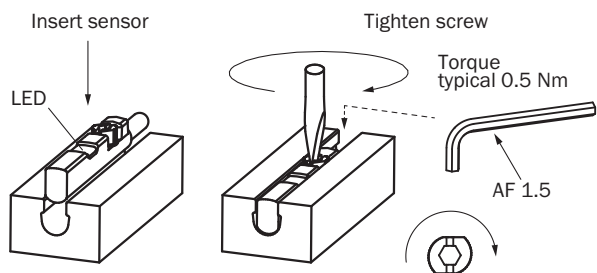
Características de segurança

MTTF_D	23 anos
DC_{avg}	0%

Classificações

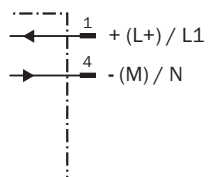
ECI@ss 5.0	27270104
ECI@ss 5.1.4	27270104
ECI@ss 6.0	27270104
ECI@ss 6.2	27270104
ECI@ss 7.0	27270104
ECI@ss 8.0	27270104
ECI@ss 8.1	27270104
ECI@ss 9.0	27270104
ECI@ss 10.0	27270104
ECI@ss 11.0	27270104
ETIM 5.0	EC002544
ETIM 6.0	EC002544
ETIM 7.0	EC002544
UNSPSC 16.0901	39122230

Nota relativa à montagem



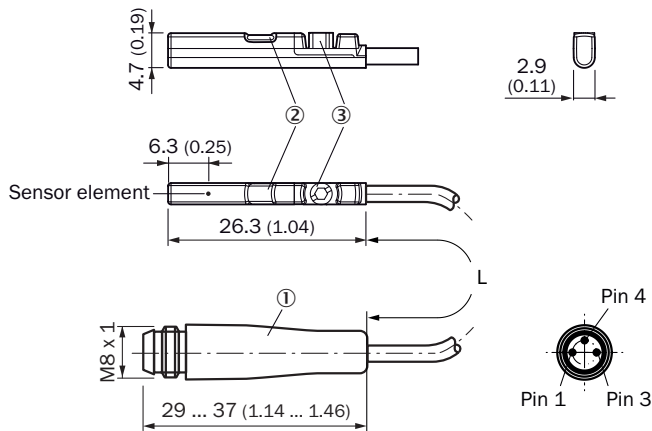
Esquema de conexão

Cd-446



Desenho dimensional (Dimensões em mm)

Cabo com conector macho M8






- ① Conexão
- ② Indicador LED
- ③ Parafuso de fixação SW 1,5

Nº de artigo	Tipo	L	Número de fios
1059751	RZC1-04ZUS-KPO	300 mm	2
1059747	RZC1-04ZRS-KPO	300 mm	3

Acessório recomendado

Outras versões do aparelho e acessórios → www.sick.com/RZC1

	Descrição resumida	Tipo	Nº de artigo
Suportes para sensores de cilindros			
	Suporte de fixação para cilindro de perfil/barra de tração, Peça de zinco fundido, incl. material de fixação	BEF-KHZ-PC1	2076170
	1 unidade, Suporte de fixação em cilindro redondo com diâmetro de pistão de 12 mm, temperatura ambiente de 0 °C a 50 °C, Plástico, Alumínio	BEF-KHZ-RC-12	2077673
	1 unidade, Suporte de fixação em cilindro redondo com diâmetro de pistão de 16 mm, temperatura ambiente de 0 °C a 50 °C, Plástico, Alumínio	BEF-KHZ-RC-16	2077672
	1 unidade, Suporte de fixação em cilindro redondo com diâmetro de pistão de 20 mm, temperatura ambiente de 0 °C a 50 °C, Plástico, Alumínio	BEF-KHZ-RC-20	2077671
	1 unidade, Suporte de fixação em cilindro redondo com diâmetro de pistão de 25 mm, temperatura ambiente de 0 °C a 50 °C, Plástico, Alumínio	BEF-KHZ-RC-25	2077670
	1 unidade, Suporte de fixação em cilindro redondo com diâmetro de pistão de 32 mm, temperatura ambiente de 0 °C a 50 °C, Plástico, Alumínio	BEF-KHZ-RC-32	2077669
	1 unidade, Suporte de fixação em cilindro redondo com diâmetro de pistão de 40 mm, temperatura ambiente de 0 °C a 50 °C, Plástico, Alumínio	BEF-KHZ-RC-40	2077668
	1 unidade, Suporte de fixação em cilindro redondo com diâmetro de pistão de 50 mm, temperatura ambiente de 0 °C a 50 °C, Plástico, Alumínio	BEF-KHZ-RC-50	2077667
	1 unidade, Suporte de fixação em cilindro redondo com diâmetro de pistão de 63 mm, temperatura ambiente de 0 °C a 50 °C, Plástico, Alumínio	BEF-KHZ-RC-63	2077666
	1 unidade, Suporte de fixação em cilindro redondo com diâmetro de pistão de 1 mm a 130 mm, temperatura ambiente de -30 °C a 80 °C, Aço inoxidável, Alumínio	BEF-KHZ-RC1-130	2077686
	1 unidade, Suporte de fixação em cilindro redondo com diâmetro de pistão de 1 mm a 25 mm, temperatura ambiente de -30 °C a 80 °C, Aço inoxidável, Alumínio	BEF-KHZ-RC1-25	2077685
Conectores encaixáveis e cabos			
	Cabeçote A: Conector fêmea, M8, 3 pinos, reto, Codificado A Cabeçote B: Chicotes Cabo: Cabo do sensor/atuador, PVC, não blindado, 2 m	YF8U13-020VA1XLEAX	2095860
	Cabeçote A: Conector fêmea, M8, 3 pinos, reto, Codificado A Cabeçote B: Chicotes Cabo: Cabo do sensor/atuador, PVC, não blindado, 5 m	YF8U13-050VA1XLEAX	2095884
	Cabeçote A: Conector fêmea, M8, 3 pinos, angular, Codificado A Cabeçote B: Chicotes Cabo: Cabo do sensor/atuador, PUR, sem halogênio, não blindado, 2 m	YG8U13-020UA1XLEAX	2094794
	Cabeçote A: Conector fêmea, M8, 3 pinos, angular, Codificado A Cabeçote B: Chicotes Cabo: Cabo do sensor/atuador, PVC, não blindado, 2 m	YG8U13-020VA1XLEAX	2096165
	Cabeçote A: Conector fêmea, M8, 3 pinos, angular, Codificado A Cabeçote B: Chicotes Cabo: Cabo do sensor/atuador, PUR, sem halogênio, não blindado, 5 m	YG8U13-050UA1XLEAX	2095586
	Cabeçote A: Conector fêmea, M8, 3 pinos, angular, Codificado A Cabeçote B: Chicotes Cabo: Cabo do sensor/atuador, PVC, não blindado, 5 m	YG8U13-050VA1XLEAX	2096166
	Cabeçote A: Conector fêmea, M8, 3 pinos, reto Cabeçote B: - Cabo: não blindado	DOS-0803-G	7902077
	Cabeçote A: Conector fêmea, M8, 3 pinos, angular Cabeçote B: - Cabo: não blindado	DOS-0803-W	7902078

SOBRE A SICK

A SICK é um dos principais fabricantes de sensores e soluções inteligentes para aplicações industriais. Uma gama de serviços e produtos exclusiva forma a base perfeita para controlar de forma segura e eficiente os processos para proteger as pessoas contra acidentes e evitar danos ao meio ambiente.

Nós temos uma grande experiência nas mais diversas áreas. É por isso que podemos fornecer, com os nossos sensores inteligentes, o que os nossos clientes precisam. Em centros de aplicação na Europa, Ásia e América do Norte, as soluções de sistema são testadas e otimizadas especialmente para os nossos clientes. Isto tudo nos torna um fornecedor confiável e um parceiro de desenvolvimento de projetos.

Inúmeros serviços completam a nossa oferta: o SICK LifeTime Services oferece suporte durante toda a vida útil da máquina e garante a segurança e a produtividade.

Isto para nós significa "Sensor Intelligence."

NO MUNDO INTEIRO, PERTO DE VOCÊ:

Pessoas de contato e outros locais de produção → www.sick.com