

CARATTERISTICHE

- Protezione dei cavi
- Struttura scanalata
- Rischio di incendio notevolmente inferiore, grazie alla natura autoestinguente
- Le fessure sono 8mm

Canalina per pannello a taglio grigia RS Pro - slot aperto, W40 mm x D60mm, L2m, PVC

Codice RS: 758-9282



I prodotti firmati RS approvati per impieghi professionali offrono componenti di qualità professionale in tutte le categorie di prodotti. La nostra gamma di prodotti è stata testata da ingegneri e offre una qualità paragonabile a quella dei marchi leader senza pagare

un prezzo eccezionale.

DESCRIZIONE del

Sviluppata da RS Pro, questa canalina per cavi in PVC con scanalatura aperta è versatile e conveniente. Usata in qualsiasi applicazione in cui la protezione dei cavi è fondamentale, questa canalina per cavi è dotata di scanalature flessibili di canaline per consentire un facile scorrimento all'interno e all'esterno della copertura del cavo. La struttura a scanalatura aperta consente di inserire i cavi nella canalina ed estrarli in qualsiasi punto. La canalina è realizzata in PVC resistente agli urti e alle deformazioni ed è autoestinguente a norma UL94-V2. Questo significa che la canalina è adatta per le applicazioni commerciali, con un'enfasi sulla sicurezza e la lunga durata. Questa canalina per cavi è la soluzione ideale per cavi da quadri di controllo per applicazioni IT o cavi di alimentazione e di rete per un ufficio o uno stabilimento produttivo affollati. Tutti i modelli sono estremamente affidabili e di eccellente qualità

Specifiche generali

Tipo di catena/canalina	Canalina per pannello a taglio
Materiale	PVC
Colore	Grigio
Comportamento al fuoco	Autoestinguente
Applicazioni	Uffici e spazi di lavoro interni, a varie lunghezze, officine elettriche, scuole, ospedali, hotel e ovunque con i clienti che camminano tra i cavi

Specifiche meccaniche

Lunghezza	2m
Larghezza	40mm
Profondità	60mm
Tipo di asola	Apri
Distanza scanalatura	8mm

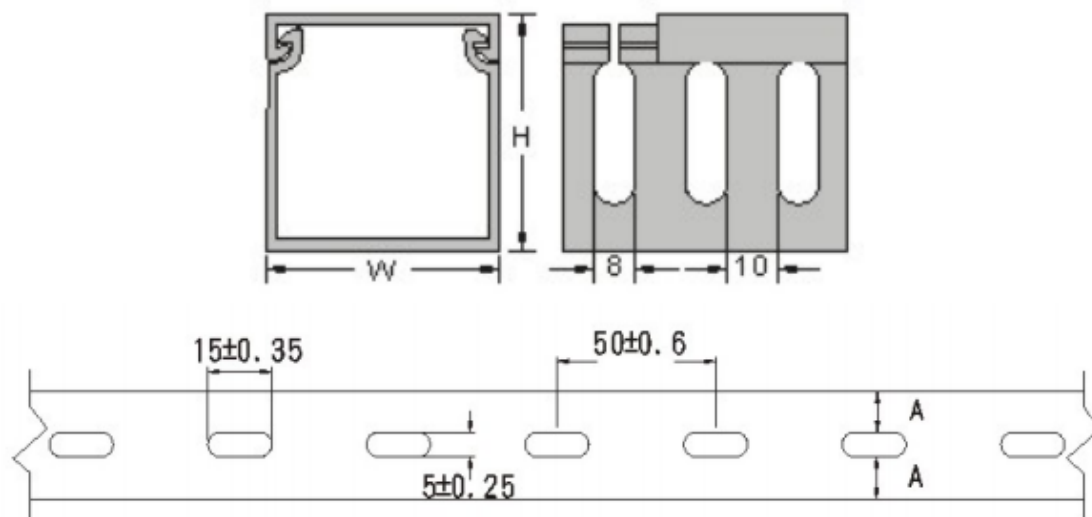
Specifiche dell'ambiente operativo

Temperatura d'esercizio: -	Fino a 50 °C.
Temperatura massima di servizio	85 °C.

Omologazioni

Standard soddisfatti

CE, CSA, CONFORMITÀ ROHS, UL 94 V-0, UL 94 V-2, UL E97527



RS Article No	W(mm)	H(mm)	A	Slot	Length
758-9279	25	30	10	8mm	2M
758-9272	25	40	10		
758-9276	25	60	10		
758-9285	25	80	10		
758-9288	40	40	17.5		
758-9282	40	60	17.5		
758-9291	40	80	17.5		
758-9294	60	40	27.5		
758-9298	60	60	27.5		
758-9308	60	80	27.5		
758-9301	60	100	27.5		