

Hydraulique

# *Filtres spin on*

*Modèles 12PS, 22PS, 32PS, 42PS*

*Brochure 2360-GB-5*



# Filtres à cartouche pour filtration basse pression en ligne

- Média filtrant : fibre de verre ou papier
- Cartouches à visser jetables
- Débits jusqu'à 350 l/min
- Pression de service : 10 bar maximum
- Convient aux applications d'aspiration et de retour
- Disponibles avec ou sans valve de by-pass
- Indicateur de colmatage visuel ou électrique en option

## Spécifications

**Pression de service maximum:**  
10 bar.

**Température de service:**  
-30°C à 110°C.

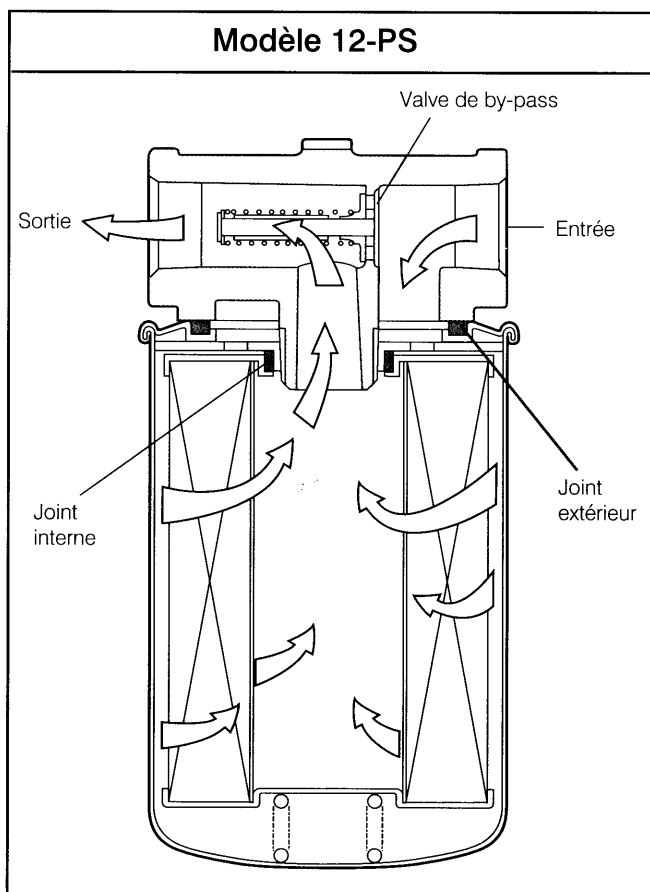
**Joints d'étanchéité:**  
Buna (nitrile)

**Matériau de la tête de filtre:**  
Alliage aluminium

**Matériau du bol du filtre:**  
Acier

**Fluides:**  
Compatibles avec des huiles hydrauliques, liquides de refroidissement et fluides à base de pétrole.

**Applications de transmission:**  
Les options sans by-pass RX et SX sont disponibles sur tous les modèles de filtres.



### Média filtrant:

- 10CT — Filtration nominale 10 µm (cellulose imprégnée résine)
- 10BT — Filtration absolue 10 µm (matériau composite en fibre de verre)

### Indicateur:

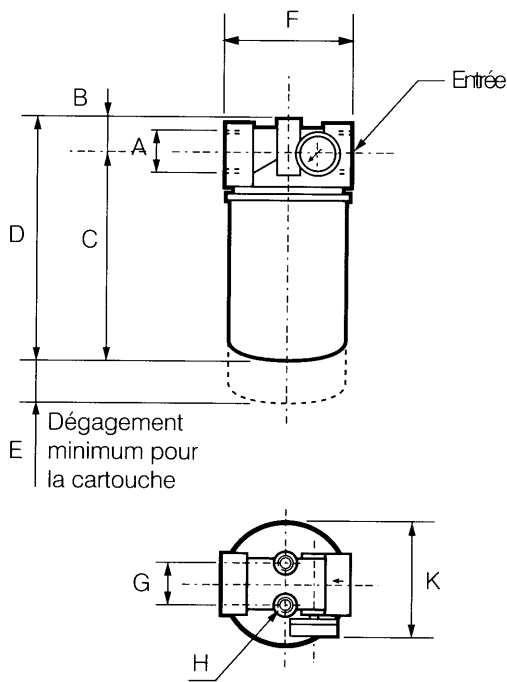
- Visuel** — Jauge 42 mm de diamètre  
(0 à 12 bar, circuit retour)  
(0 à 76 cm/Hg, circuit aspiration)

- Electrique** — Pressostat  
Jusqu'à 30V CC, 5A rés., 3A ind.  
Jusqu'à 240V CA, 5A Max  
(réglable 0-12 bar, retour)  
(réglable 0-76 cm/Hg, aspiration)  
Température ambiante : -10°C à 60°C

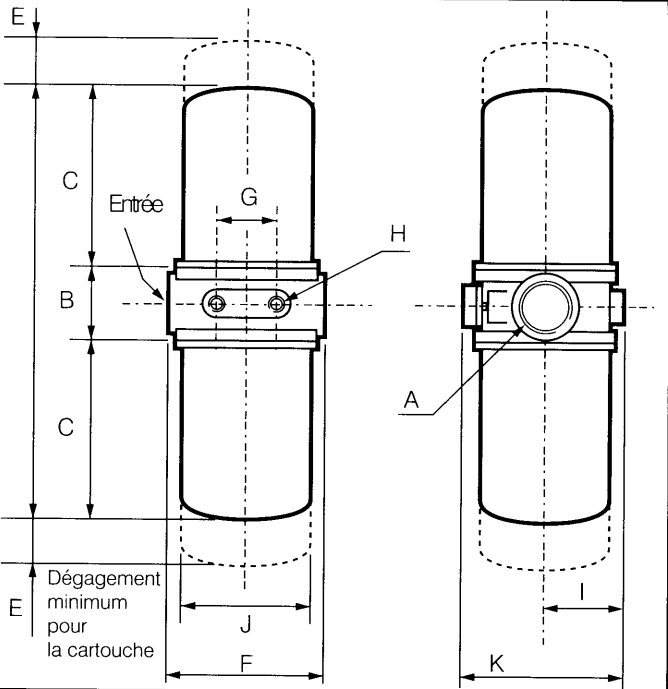
Modèle de filtre	Débit maximum recommandé, l/min (voir sélection du filtre)				Poids kg	Orifices	
	Y compris média 10CT		Y compris média 10BT			BSPF	Face bride SAE
	Retour	Aspiration	Retour	Aspiration			
12-PS	75	20	65	16	1,2	3/4	-
22-PS	160	48	180	56	3,4	1 1/4	-
32-PS	350	96	350	96	6,1	1 1/2	-
42-PS	350	96	350	96	10,5	1 1/2	1 1/2

# Détails d'installation

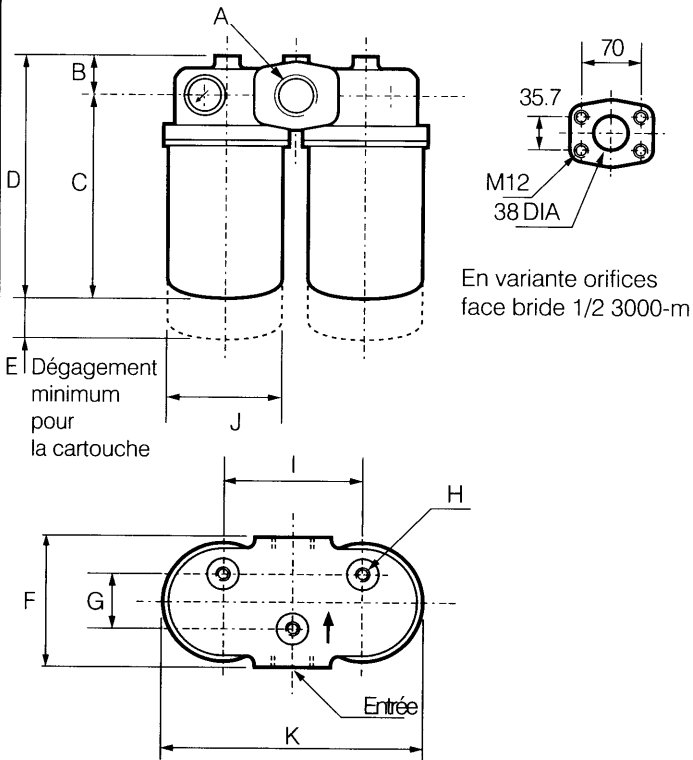
## Modèle 12-PS et Modèle 22-PS



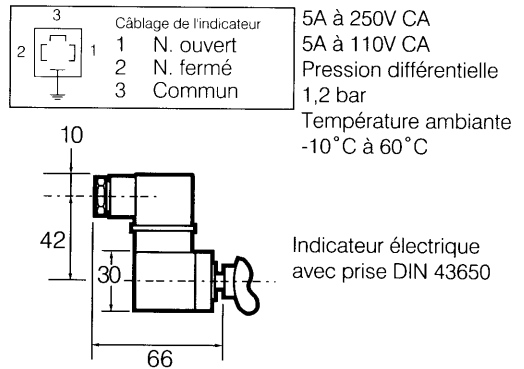
## Modèle 32-PS



## Modèle 42-PS



## Indicateur électrique E2



## Dimensions (mm)

Modèle	A	B	C	D	E	F	G	H	I	J	K
12-PS	3/4"	22	165	187	15	95	38	M8	-	93	107
22-PS	1 1/4"	28	208	236	20	133	50	M8	-	130	135
32-PS	1 1/2"	70	175	420	20	140	65	M10	70	130	151
42-PS	1 1/2"	47	220	267	25	130	60	M10	150	130	280

# Sélection du filtre

Reportez-vous aux pages 50 et 53 pour les médias filtrants requis et sélectionnez le filtre selon les courbes ci-dessous. Ces courbes indiquent la perte de charge totale par le filtre. Toutes les courbes de débit présentées sont conformes à la norme ISO 3968 : "Transmission hydraulique : filtres : évaluation de la perte de charge en fonction du débit".

# Valve de by-pass

La valve de by-pass est fermée en conditions de fonctionnement normales. Elle commence à s'ouvrir lorsque la perte de charge atteint 1,5 bar (retour) ou 0,18 bar (aspiration).

Les effets de la viscosité sont négligeables.

La courbe de débit de la valve de by-pass indique la perte de charge totale du filtre avec l'élément bloqué.

## Courbes de débit/pression des filtres PS (huile à 30 cSt)

