

Statut commercial: Commercialisé



### Principales

Gamme de produits	Harmony XALK
Fonction produit	Boîte à boutons vide
Nom abrégé de l'appareil	XALK
Destination du produit	Pour unités de signalisation et de contrôle XB5 Ø 22 mm
Application de la boîte-pendante	Fonction d'arrêt d'urgence Fonction coupure d'urgence
Nombre de trous	3 trous
Couleur de la base du-boîtier	Gris clair RAL 7035
Couleur du capot	Jaune RAL 1021
Matière	Polycarbonate
Entrée de câble	2 Préperçages pour entrée de câble, capacité de serrage: <= 14 mm 2 Préperçages pour presse-étoupe de-câble Pg 13 et ISO M20, capacité de serrage: <= 12 mm
Degré de protection IP	IP69 IP67 IP66 se conformer à IEC 60529 IP69K

### Complémentaires

Variante de construction	Pour montage par le client
Nombre de rangées horizontales	1
Nombre de rangées verticaux	3
Poids	0.238 kg
Tenue au nettoyage haute pression	7000000 Pa à 55 °C, distance: 0,1 m
Montage du bloc	Montage avant Montage arrière
Groupe principal	3 trous
Groupe de produits	Jaune standard
Code de comptabilité	XALK

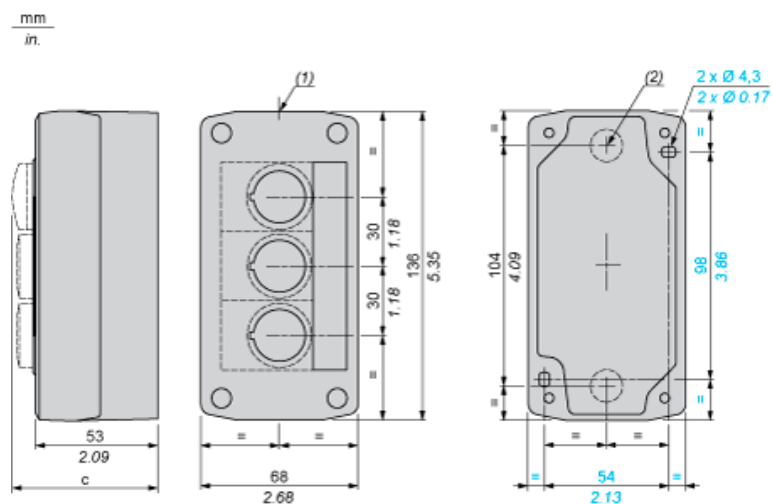
### Environnement

Traitement de protection	TH
Température ambiante pour le stockage	-40...70 °C
Température de fonctionnement	-40...70 °C
Catégorie de surtension	Classe II se conformer à IEC 60536
Tenue à l'environnement NEMA	NEMA 13 NEMA 4X
Tenue aux chocs IK	IK03 se conformer à EN 50102
Normes	EN/IEC 60947-5-5 CSA C22.2 No 14 EN/IEC 60947-1 EN/IEC 60947-5-4 UL 508 EN/IEC 60947-5-1 JIS C 4520

### Garantie contractuelle

Période	18 mois
---------	---------

Dimensions



- (1) 2 pastilles défonçables pour presse-étoupe Pg 13,5, capacité maximum 12 mm/0,47 pouce  
 (2) Pastille défonçable pour passage de câble, capacité maximum 14 mm/0,55 pouce

Boîtes équipées avec :	c (mm)	c (pouces)
Bouton-poussoir affleurant	62	2,44
Bouton-poussoir lumineux	64	2,52
Voyant lumineux	65,5	2,58
Bouton-poussoir dépassant	66	2,60
Bouton tournant	80	3,15
Bouton à serrure	105,5	4,15