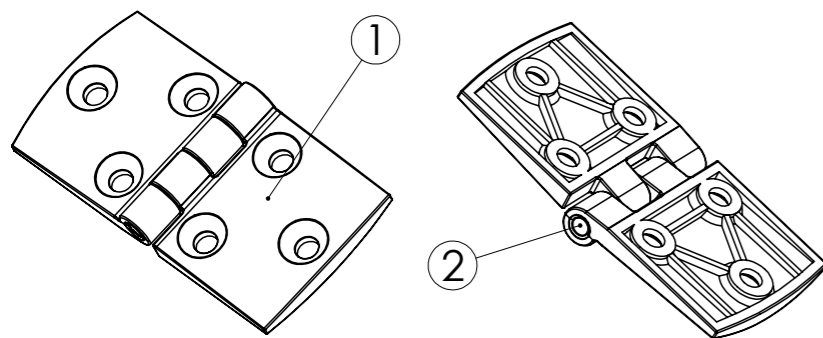
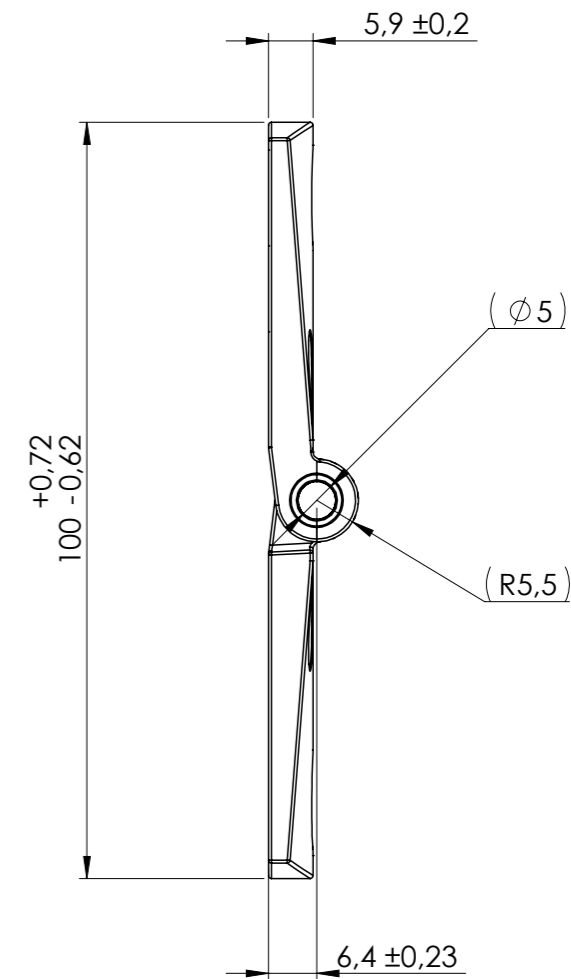


COUPE B-B



A	07/07/2021	Création	ATY	BBM
Ind.	Date	Modifications	Des.	Ver.

Traitement de surface svt CdC BEP003
Surface treatment according : CDC
BEP003

Tolérances générales découpe (plages ITx2)
General tolerances for cutting (bending ITx2)

Thickness	0.1 < D < 10	10 < D < 63	63 < D < 400	400 < D < 1000	1000 < D < 3000
Dimensions	±0,2	±0,3	±0,5	±1	±2
	±0,25	±0,4	±0,6	±1,5	±3
Angles	±2°	±3°			

2	1	BOCHE Ø5 MOLETEE	INOX 316L (1.4404)		0.01 kg	832.52 mm ²
1	2	COTE CH 50x50 TROUS FRAISES	PA 6-6 + 30% FV NOIR		0.01 kg	7490.87 mm ²
Rep Item	Qté Qty	DESIGNATION Description	Matière Material	TRAITEMENT	Poids Weight	Surface Surface

Désignation : Charnière 50x100 A TROUS FRAISES Title :			Feuille/Sheet : 1/1 Format : A3 Echelle : 1:1 Scale :		La solution charnière et verrouillages
Dessiné par : ATY Drawn by :	le : 07/07/2021 date :	Poids total : 0.03 Kg Total weight :	FORM BEP 008 K		