

## VT307, Électro distributeur 3 voies avec clapet à commande directe

### VT307V-6DO1-01F-Q

Fiche technique

### General series information

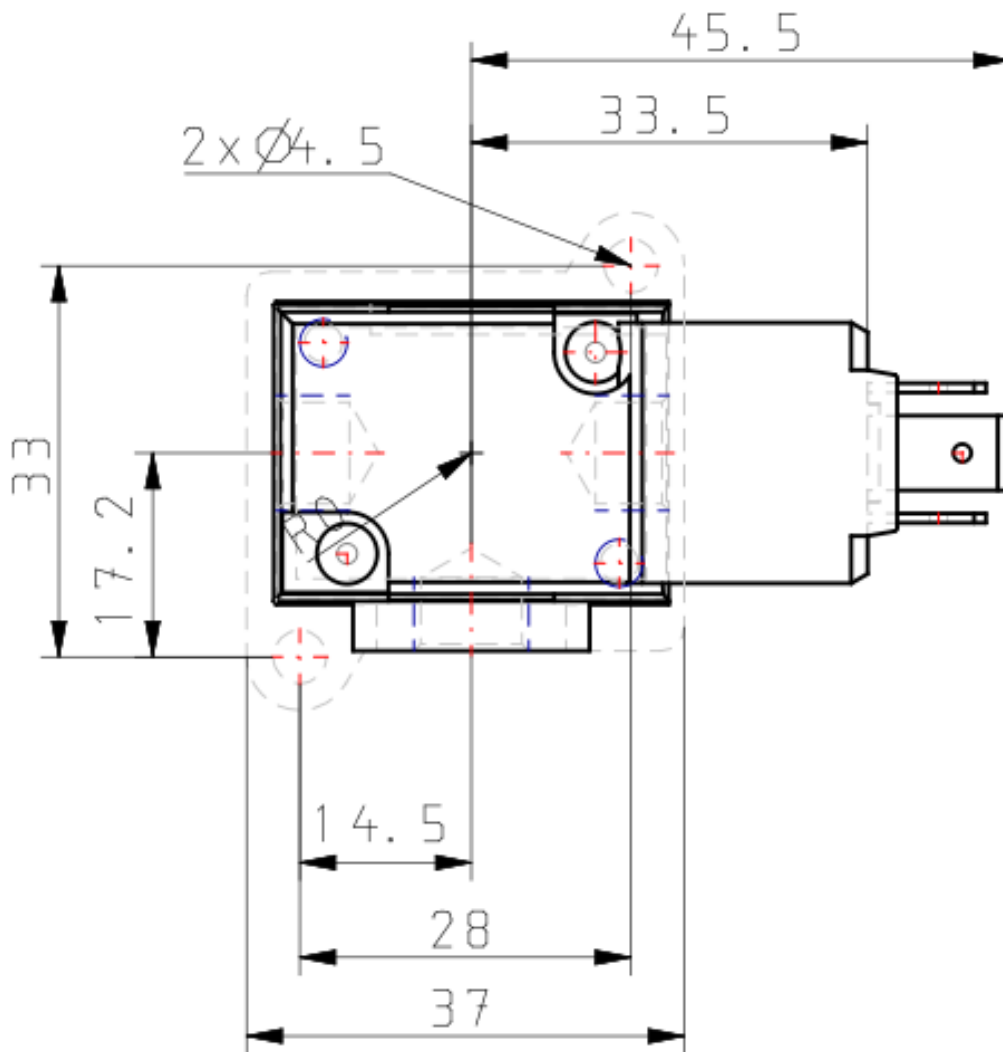
- Un distributeur aux multiples versions.
- Basse consommation.
- Modèle à fonction universelle.
- Les cotes de montage ne changent pour les deux versions (montage en ligne et montage sur embase).
- Résistant à une faible concentration d'ozone : Joint en HNBR.
- Conformité CE et RoHS.

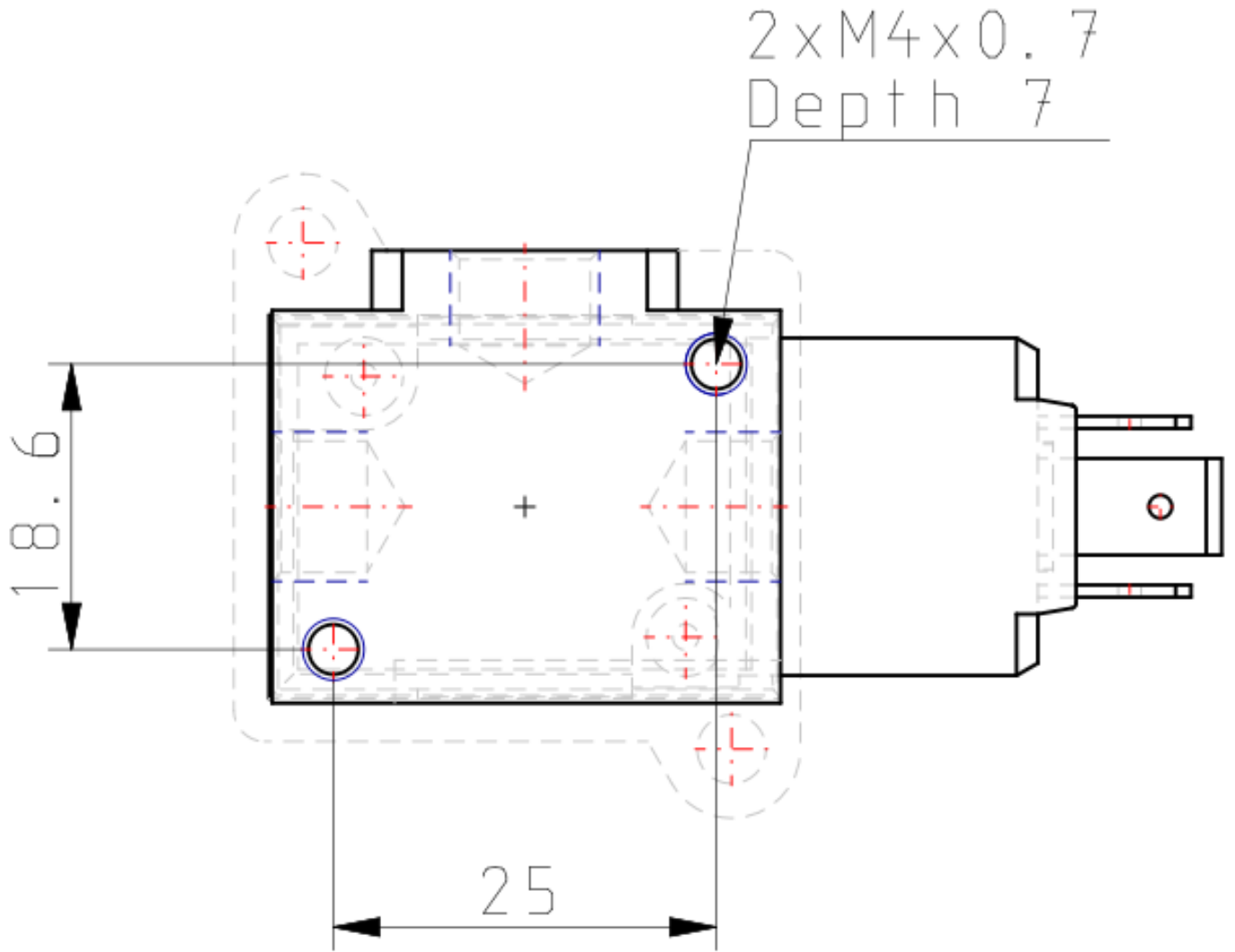
### Spécifications standards

Corps	T (Montage en ligne)
Caractéristiques du distributeur	V (Vide)
Caractéristiques de la pression	Modèle standard [0.7 MPa]
Tension	6 (12V DC)
Connexion électrique	DO (Connecteur DIN sans couvercle DIN)
Visualisation et protection de circuit	Sans
Orifice	01 (1/8 [6A])
Taraudage	F (G [PF])
Option	Sans
Marque CE	Q (Marque CE)
Pression du fluide	Air
Température maximum du fluide	50 °C
Température minimum du fluide	-10 °C (hors gel)
Température ambiante max.	50 °C
Température ambiante min.	-10 °C (hors gel)
Classe de protection avec connecteur	Antipoussière
Fonction en position normale	fermé

Pilote	Directement
Vanne de retour	Ressort mécanique
Type de joint	Joint souple
Poids	0.170 Kg

## Dimensions





## Information supplémentaire

Catalogue	<a href="#">VT_A_FR.pdf</a>
Déclaration de conformité	<a href="#">newDoC_VT307N_TF1Y176EN.pdf</a> <a href="#">newDoC_New_VT307_TF1V163EN.pdf</a> <a href="#">DoC_NewVT307_TFQ0001-A.pdf</a>
Manuels d'installation	<a href="#">IM_VT307_TF2Z546EN.pdf</a> <a href="#">IM_VT307_TF2Z546FR.pdf</a>
Operation manuals	<a href="#">OM_VT307_OMQ0002EN-C.pdf</a>