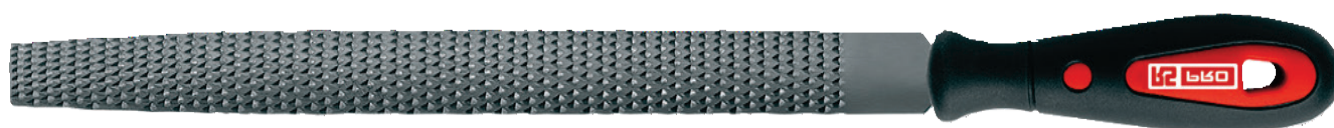




## Ficha de datos

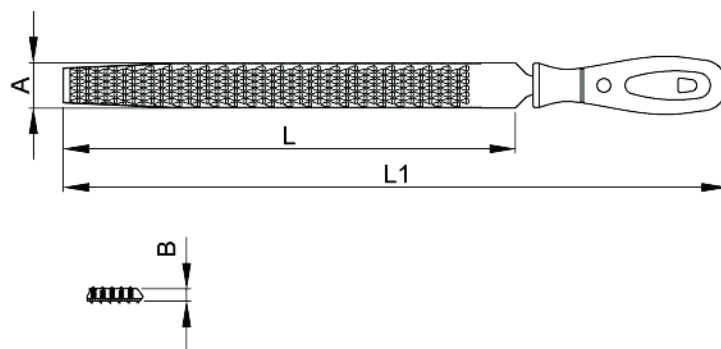
### Escofinas rectas semirredondas RS Pro

ES



#### Características del producto:

- Escofinas: se usan en madera, cuero y materiales blandos similares para la retirada de material
- Alto contenido en carbono
- Mango: PP y TPE
- Superficies de corte de escofina
- Tipo de corte: basto



CÓDIGO RS N.º	CÓDIGO N.º	L-mm pulg.	A mm	B mm	L1 mm	Tipo de corte	g
1611496	J68-108HRS	200 - 8 pulg.	20	5,5	315	1 J71-05	181
1611497	J68-110HRS	250 - 10 pulg.	24	7	365	1 J71-05	295
1611498	J68-112HRS	300 - 12 pulg.	29	8,7	455	1 J71-05	455