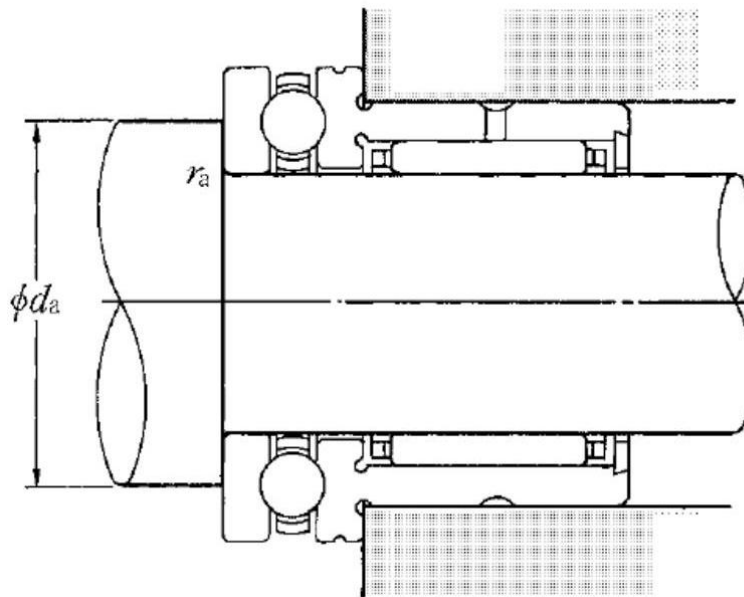
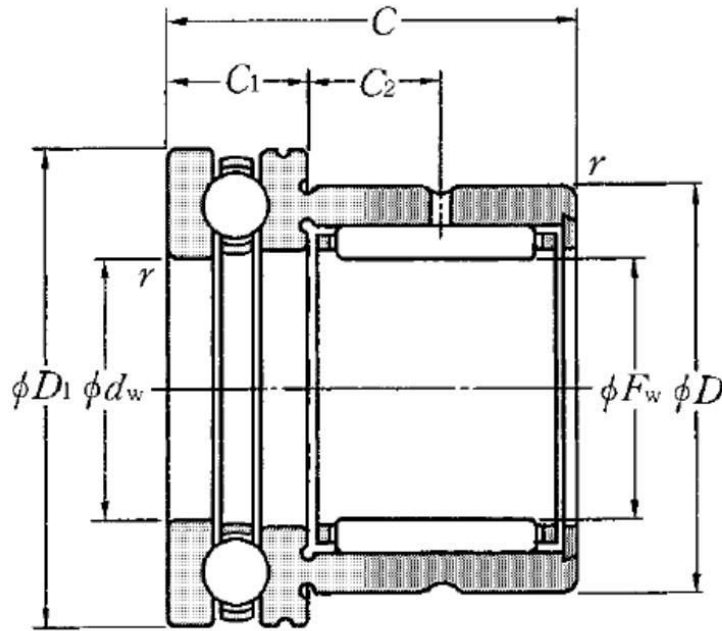


Données techniques

NKX25T2

Roulements combinés

VISUEL(S)



DEFINITION TECHNIQUE

Marque	NTN
Fw - Cote sous rouleaux	25 mm
dw - Diamètre d'alésage de la rondelle arbre	25 mm
D - Diamètre Extérieur	37 mm
D1 - Diamètre extérieur de la rondelle	42 mm
C - Largeur du roulement, douille ou bague extérieure	30 mm
C1 - Hauteur de butée	11 mm
C2 - Position trou	9,5 mm
rs - Rayon mini de Raccordement	0,6 mm
Trou de graissage sur bague extérieure	Oui/Yes
k - Diamètre trou	2,5 mm
Classe de précision	P0
Masse	0,125 kg

PERFORMANCE PRODUIT

Cr - Capacité charge dynamique	14200000 mN
Ca - Capacité charge axiale dynamique	19600000 mN
C0r - Capacité charge statique	24000000 mN
C0a - Capacité charge axiale statique	37000000 mN
N lim - Vitesse limite Lubrification graisse	27600 °/s
N lim - Vitesse limite Lubrification huile	39000 °/s
Tmin - Température mini de Fonctionnement	253,15 °K
Tmax - Température max de Fonctionnement	393,15 °K



DIMENSIONS D'INSTALLATION

da min - Diamètre mini épaulement BI	35 mm
ras max - Rayon max raccordement arbre & logement	0,6 mm

