

## RAD A 100X40/40 INOX ROLLENLAGER 15

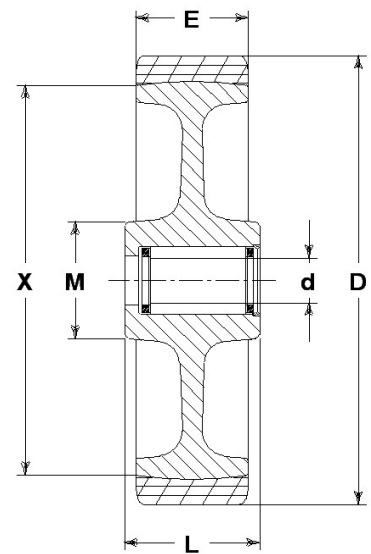
### Rad Serie A

Radkern aus Polyamid 6, Beschichtung aus GussPolyurethan 95 Sh.A.  
Lagerung: Edelstahl Rillenkugellager.



### Technische Daten

Raddurchmesser	D	100 mm
Laufbreite	E	40,0 mm
Achsloch-Durchmesser	d	15 mm
Artikelgewicht		0,300 kg
Nabenlänge	L	40 mm
Tragfähigkeit		250 kg



### ALLGEMEINE ERWÄGUNGEN / EMPFEHLUNGEN UND HINWEISE

Die angeführten Texte und der komplette Katalog in der neusten aktualisierten Version stehen in unserem Web-Site zur Verfügung [www.lagspa.it](http://www.lagspa.it). Die aufgeführten Maße, Beschreibungen, Merkmale und Abbildungen sind rein hinweisend und können jederzeit, ohne Vorankündigung verändert werden. Die abgebildeten Produkte sind nicht unbedingt im Lager verfügbar und verpflichten uns nicht zu ihrer Lieferung. Die von uns durchgeführten Abnahmeprüfungen beziehen sich auf Originalprodukte mit Originalzubehör: das teilweise Ersetzen einer Komponente durch andersartige Teile kann die Ergebnisse beeinträchtigen und läßt jede Garantie automatisch verfallen. Für Sonderanwendungen wenden Sie sich an unseren Technischen Kundendienst ([sales@lagspa.it](mailto:sales@lagspa.it)).