



L21S-21MA1A

L21

BARREIRAS DE LUZ DE SEGURANÇA DE FEIXE ÚNICO

SICK
Sensor Intelligence.



Informações do pedido

Tipo	Nº de artigo
L21S-21MA1A	6034874

Outras versões do aparelho e acessórios → www.sick.com/L21



Dados técnicos em detalhe

Características

Alcance	0 m ... 10 m
Número de feixes	1
Eixo óptico	Axial

Características de segurança

Tipo	Tipo 2 (IEC 61496) ¹⁾
Nível de integridade de segurança	SIL1 (IEC 61508) ¹⁾ SILCL1 (EN 62061) ¹⁾
Categoria	Categoria 2 (EN ISO 13849) ¹⁾
Taxa de teste (teste externo)	100 /s (EN ISO 13849) ²⁾
Taxa de demanda máxima	≤ 60 min ⁻¹ (EN ISO 13849) ³⁾
Performance Level	PL c (EN ISO 13849) ¹⁾
PFH_D (probabilidade média de uma avaria perigosa por hora)	1,0 x 10 ⁻⁶ (EN ISO 13849) ¹⁾
T_M (duração de uso)	20 anos (EN ISO 13849)

¹⁾ Somente em combinação com um equipamento de teste adequado, como o Flexi Classic ou o Flexi Soft.

²⁾ A taxa de teste não pode ser excedida.

³⁾ Entre duas solicitações de resposta do dispositivo relacionada à segurança, é necessário executar no mínimo 100 testes internos ou externos.

Interfaces

Tipo de conexão	Conector macho M12, 4 pinos, reto
Barramento de campo, rede industrial	
Integração através do controlador de segurança Flexi Soft	CANopen, DeviceNet™, EtherCAT®, EtherNet/IP™, Modbus TCP, PROFIBUS DP, PROFINET ¹⁾

¹⁾ Outras informações sobre Flexi Soft -> www.sick.com/Flexi_Soft.

Dados elétricos

Classe de proteção	III (EN 50178)
Tensão de alimentação U_v	24 V DC (19,2 V DC ... 28,8 V DC)

Consumo de corrente	≤ 20 mA
----------------------------	---------

Dados mecânicos

Construção	Cilíndrica
Dimensões (diâmetro x comprimento)	M18 x 97,7 mm
Material da carcaça	Latão niquelado
Material da lente	Vidro
Peso	67 g

Dados ambientais

Grau de proteção	IP67 (EN 60529)
Temperatura ambiente de funcionamento	-40 °C ... +55 °C
Temperatura de armazenamento	-40 °C ... +75 °C
Umidade do ar	15 % ... 95 %, Não condensante
Resistência a vibrações	5 g, 10 Hz ... 55 Hz (IEC 60068-2-6)
Resistência a choques	10 g, 16 ms (IEC 60068-2-29)

Outras especificações

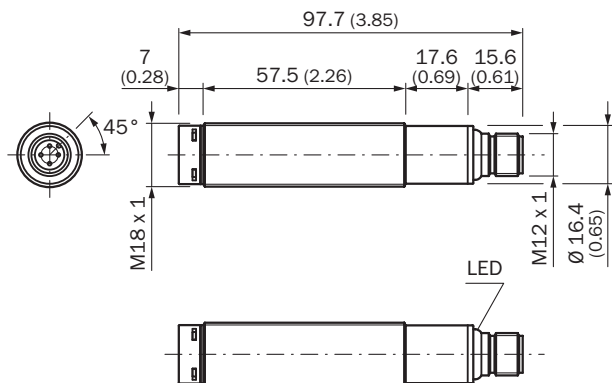
Emissor de luz	LED
Tipo de luz	Luz vermelha visível
Comprimento de onda	660 nm
Ângulo de emissão/ângulo de recepção	± 5° / ± 5°

Classificações

ECl@ss 5.0	27272701
ECl@ss 5.1.4	27272701
ECl@ss 6.0	27272701
ECl@ss 6.2	27272701
ECl@ss 7.0	27272701
ECl@ss 8.0	27272701
ECl@ss 8.1	27272701
ECl@ss 9.0	27272701
ETIM 5.0	EC001831
ETIM 6.0	EC001831
UNSPSC 16.0901	46171620

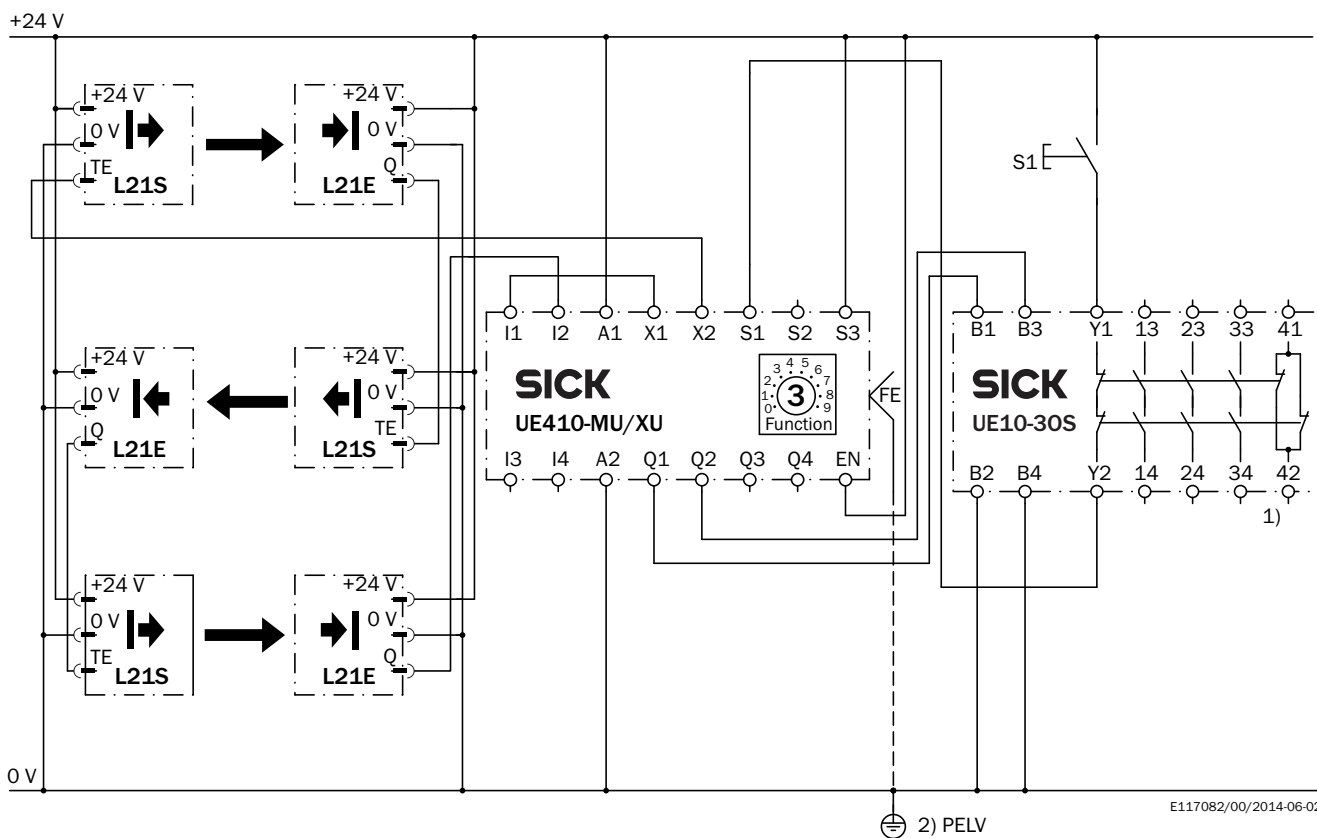
Desenho dimensional (Dimensões em mm)

M18 axial



Exemplo de circuito






3 x L21 (em cascata) com módulo principal Flexi Classic e ampliação de entrada/saída ao UE10-30S



E117082/00/2014-06-02

Acessório recomendado

Outras versões do aparelho e acessórios → www.sick.com/L21

	Descrição resumida	Tipo	Nº de artigo
Conectores encaixáveis e cabos			
	Cabeçote A: Conector fêmea, M12, 4 pinos, reto Cabeçote B: Cabo Cabo: PVC, não blindado, 5 m	DOL-1204-G05M	6009866
	Cabeçote A: Conector fêmea, M12, 4 pinos, angular Cabeçote B: Cabo Cabo: PVC, não blindado, 5 m	DOL-1204-W05M	6009867
	Cabeçote A: Conector fêmea, M12, 4 pinos, reto Cabeçote B: - Cabo: não blindado	DOS-1204-G	6007302
	Cabeçote A: Conector fêmea, M12, 4 pinos, angular Cabeçote B: - Cabo: não blindado	DOS-1204-W	6007303
Auxílios de alinhamento			
	Ferramenta para alinhamento a laser para diversos sensores, classe do laser 2 (IEC 60825): Não olhar diretamente para o raio luminoso!	ARGO	1015741

SOBRE A SICK

A SICK é um dos principais fabricantes de sensores e soluções inteligentes para aplicações industriais. Uma gama de serviços e produtos exclusiva forma a base perfeita para controlar de forma segura e eficiente os processos para proteger as pessoas contra acidentes e evitar danos ao meio ambiente.

Nós temos uma grande experiência nas mais diversas áreas. É por isso que podemos fornecer, com os nossos sensores inteligentes, o que os nossos clientes precisam. Em centros de aplicação na Europa, Ásia e América do Norte, as soluções de sistema são testadas e otimizadas especialmente para os nossos clientes. Isto tudo nos torna um fornecedor confiável e um parceiro de desenvolvimento de projetos.

Inúmeros serviços completam a nossa oferta: o SICK LifeTime Services oferece suporte durante toda a vida útil da máquina e garante a segurança e a produtividade.

Isto para nós significa "Sensor Intelligence."

NO MUNDO INTEIRO, PERTO DE VOCÊ:

Pessoas de contato e outros locais de produção → www.sick.com