

XAPJ1201

Harmony XAPJ - boîte à boutons vide - métallique - 1 perçage



Principales

Gamme de produits	Harmony XAP
Fonction produit	Poste de commande vide moulé sous pression
Nom abrégé de l'appareil	XAPJ
Destination du produit	Pour unités de signalisation et de contrôle Ø 22 mm
Taille plateau avant produit	80 x 80 mm
Profondeur utilisable	49 mm
Nombre de trous	1 trou
Couleur de la base du boîtier	Bleu
Couleur du capot	Jaune
Matière	Alliage de zinc
Entrée de câble	1 trou avec obturateur pour presse-étoupe de câble <= 14 mm 1 trou avec obturateur pour presse-étoupe de câble <= 14 mm 1 trou sans obturateur pour presse-étoupe de câble <= 14 mm
Montage de l'appareil	Encastré
Degré de protection IP	IP65 conformément à IEC 60529 IP69K IP69 conformément à NF C 20-010

Complémentaires

Nombre de rangées verticales	1
Poids	0.455 kg

Environnement

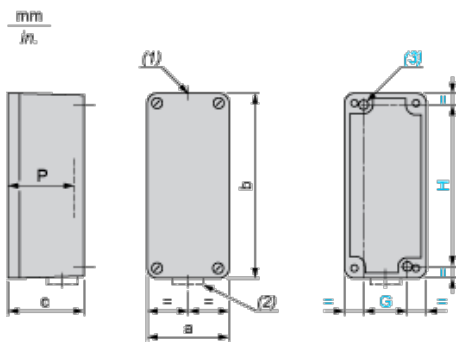
traitement de protection	TC
température ambiante pour le stockage	-40...70 °C
température de fonctionnement	-40...70 °C
catégorie de surtension	Classe I conformément à NF C 20-030 Classe I conformément à IEC 60536

Contractual warranty

Période	18 mois
---------	---------

Dimensions and Fixing

Refer to the product characteristics to get the number of cut-outs.



- (1) 1 hole, without blanking plug, for cable gland with 14 mm/0.55 in. maximum clamping capacity
- (2) 1 hole, with blanking plug (protrusion 6 mm/0.23 in.), for cable gland with 14 mm/0.55 in. maximum clamping capacity
- (3) 2 x Ø 5.6 mm/0.22 in. holes, depth 20 mm/0.78 in.

P Usable depth

a		b		c		G		H		P	
mm	in.	mm	in.	mm	in.	mm	in.	mm	in.	mm	in.
80	3.15	80	3.15	51.5	2.01	50	1.97	65	2.56	49	1.93