

Sensor fotoeléctrico RS PRO

Código RS: 201-8160, 201-8161, 201-8162, 201-8163

CARACTERÍSTICAS

- Carcasa universal, un sustituto ideal para una amplia gama de tipos de sensor;
- IP67, adecuado para entornos hostiles;
- Ajuste de distancia con un solo clic, preciso y rápido;
- Adecuado para la detección de objetos de alta luz y algunos objetos transparentes;
- NA y NC son conmutables.



Los productos con aprobación profesional RS le proporcionan piezas de calidad profesional en todas las categorías de productos. Nuestra gama de productos ha sido probada por ingenieros y proporciona una calidad comparable a las marcas líderes sin pagar un precio superior.

Descripción del número de pieza

Referencia del fabricante	Distancia de detección	Fuente de luz	Salida	Conexión
201-8160	3m (ajustable)	Luz roja (640nm)	NPN NA/NC	Cable de PVC 2m
201-8162	3m (ajustable)	Luz roja (640nm)	PNP NA/NC	Cable de PVC 2m
201-8161	3m (ajustable)	Luz roja (640nm)	NPN NA/NC	Conector M8
201-8163	3m (ajustable)	Luz roja (640nm)	PNP NA/NC	Conector M8

Especificaciones generales

Tipo de detección	Reflexión retro polarizada
Distancia nominal	3m
Objetivo estándar	Reflector TD-09
Tiempo de respuesta:	≤ 1ms
Indicador	Luz verde: Potencia, señal estable (parpadeo de señal inestable) Luz amarilla: Salida, sobrecarga o cortocircuito (parpadeo)
Temperaturas de funcionamiento	-25°C...55 °C
Temperatura de almacenamiento	-25°C...70 °C
Luz antiambiental	Interferencia de luz solar ≥ 10.000 lux; interferencia de luz incandescente ≥ 3.000 lux

Ele Especificaciones técnicas

Tensión de alimentación de funcionamiento	10...30 V DE CC
Consumo de corriente	≤ 25mA
Caída de tensión	≤ 1V
Corriente de carga	≤ 200mA
Protección contra polaridad inversa	SÍ
Protección contra sobrecarga	SÍ
cortocircuitos	SÍ

Especificaciones mecánicas

Estilo de cuerpo	Rectangular
Tipo de montaje	Roscado
Material de la carcasa	PC+ABS
Material de la lente/cara	PMMA
Dimensiones	32.5*20*10.6mm
Peso bruto	65g (tipo de conector) / 100g (tipo de cable)

Categoría de protección

Índice de protección IP	IP67
-------------------------	------

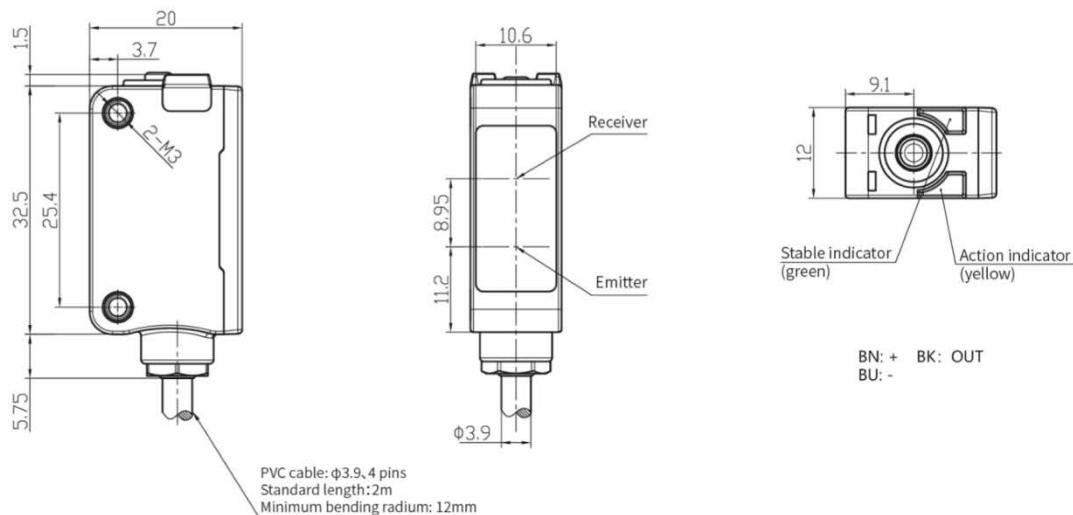
Información adicional

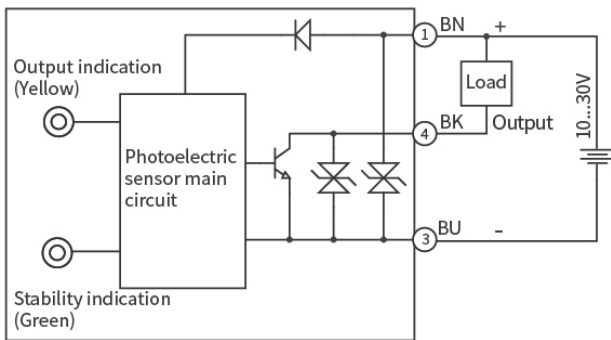
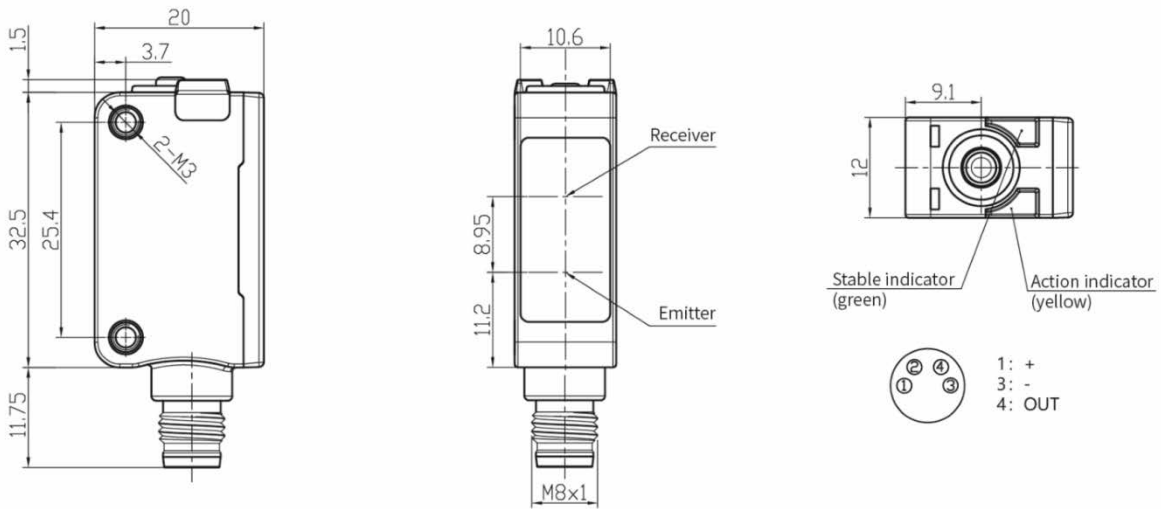
Número de tarifa personalizado/código HS	903180
Ajuste NA/NC	Pulse el botón para 5...8s, cuando la luz amarilla y verde Flash sincrónicamente en 2Hz, deje el botón y finalice el ajuste NA/NC.
Ajuste de distancia	Pulse el botón para 2...5s, cuando la luz amarilla y verde parpadeen de forma sincronizada en 4Hz, deje el botón y finalice el ajuste de distancia; Si la luz amarilla y verde parpadean de forma asíncrona @8Hz para 3s, la configuración falla y la distancia del producto alcanza el máximo.

Aprobaciones

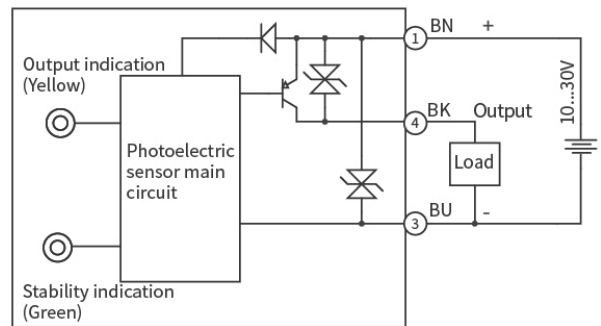
Cumplimiento/Certificaciones	CE
------------------------------	----

Cota y cableado





NPN



PNP