

アクチュエ  
ーター

販売事業者  
Rs-online



14-030.005



<https://rs-online.eao.com/component/14-030.00...>

お客様の製品:

---



## 14-030.005 アクチュエーター

### 前面

フロント形状: 丸形

### 取付け

デザイン: レイズド

取付けタイプ: パネル実装

### 電気的特性

定格電圧: 24 V AC/DC

### 機械的特性

端子: はんだ端子

締め付けトルク: フィキシングナット 最大 0.25 Nm

重量: 0.009 kg

### 周辺条件

IP前面保護等級: IP67、DIN EN 60529に準拠

使用温度: - 25 °C ~ + 55 °C、ブロックとして取り付け、熱が自由に逃げることを確認

保存温度: - 40 °C ... + 85 °C

### 認証

認証: CB (IEC 61058-1), CQC, CSA, DNV, ENEC (EN 61058-1), UL

準拠: CE, UKCA, 2011 / 65 / EC (RoHS), 2014 / 35 / EU (LVD)

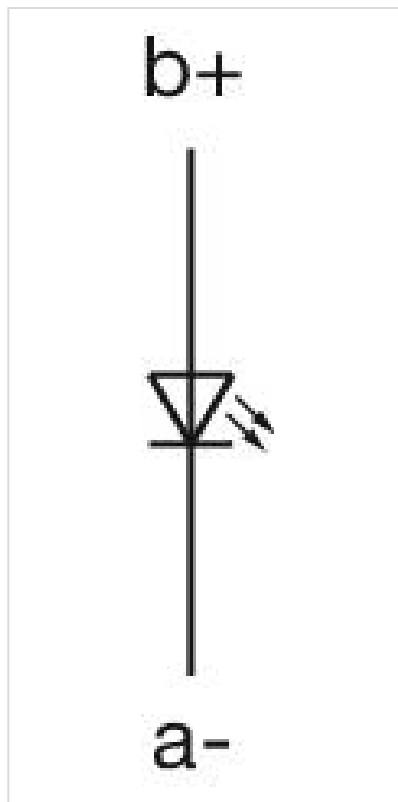
**REACH:** REACH compliant

**RoHS:** RoHS compliant

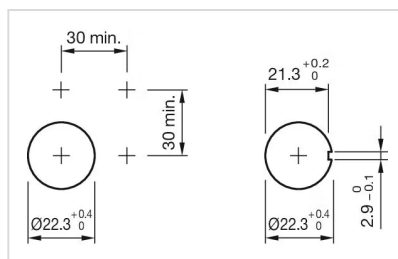
その他

簡単な説明: アクチュエーター, 丸形, はんだ端子, IP67、DIN EN 60529に準拠

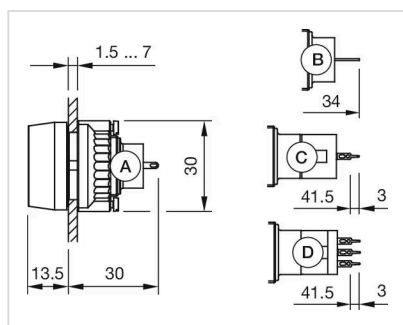
配線図:



マウントカットアウト:



寸法図:



- A = 半田端子
- B = プラグイン端子 2.8 mm x 0.5 mm
- C = ユニバーサル端子 2.0 mm x 0.5 mm
- D = 半田端子接続