

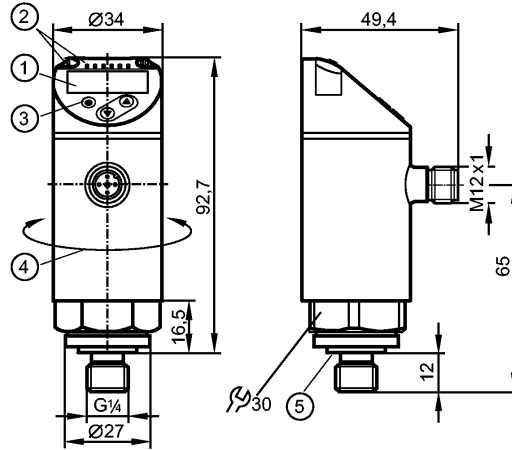


PN2597

PN-001BREG14-MFRKG/US/ IV



压力传感器



- 1: 4位数字数码管显示/红色和绿色交替显示
- 2: LEDs(显示单位 / 开关状态)
- 3: 编程按钮
- 4: 外壳的上半部分可旋转345°
- 5: 过程连接密封FKM / DIN 3869



产品特征

电子压力传感器

M12接插件

功能可选

测量元件: 陶瓷电容式压力测量元件

系统接口: G $\frac{1}{4}$ A / M5 I (符合DIN EN ISO 1179-2标准)

2个输出

OUT1 = 开关量输出

OUT2 = 开关量输出或模拟量输出

4位数字数码管显示/红色和绿色交替显示

测量范围: -50...1000 mbar / -0.72...14.5 psi / -5...100 kPa

使用范围

应用范围

压力: 相对压力
液体组2的液体, 符合欧盟承压设备指令(PED)
根据需求液体组1的液体

抗压强度	10000 mbar	145 psi	1000 kPa
爆破压力(最低)	30000 mbar	450 psi	3000 kPa
真空阻抗 [mbar]	-1000		
介质温度 [°C]	-25...80		
电气数据	DC PNP/NPN		
电气设计	18...30 DC ¹⁾		
工作电压 [V]	< 35		
电流损耗 [mA]	> 100 (500 V DC)		
绝缘电阻 [MΩ]	III		
防护等级	是		
反相保护	是		
输出	2个输出		
输出	OUT1 = 开关量输出		
输出	OUT2 = 开关量输出或模拟量输出		
输出功能	2 x 常开 / 常闭可选或 1 x 常开 / 常闭可选 + 1 x 模拟 (4...20 mA / 0...10 V; 可设定量程1:5)		
电流负载 [mA]	250		
电压降 [V]	< 2		

PN2597 - 电子压力传感器 - eclass: 27201302 / 27-20-13-02

短路保护	脉冲		
过载保护	是		
开关频率 [Hz]	≤ 500		
模拟量输出	4...20 mA; 0...10 V		
负载最大值 [Ω]	4...20 mA: 最大值 500		
负载电阻最小值 [Ω]	0...10 V: min. 2000		
测量/设定范围			
测量范围	-50...1000 mbar	-0.72...14.5 psi	-5...100 kPa
设定范围			
开关点, SP	-44...1000 mbar	-0.64...14.5 psi	-4.4...100 kPa
复原点, rP	-48...996 mbar	-0.7...14.44 psi	-4.8...99.6 kPa
测量值起点, ASP	-50...800 mbar	-0.72...11.6 psi	-5...80 kPa
测量值终点, AEP	150...1000 mbar	2.18...14.5 psi	15...100 kPa
设定步距	2 mbar	0.02 psi	0.2 kPa
精度/偏差			
精度/偏差 (测量范围值的%) Turn down 1:1			
开关点精度	< ± 0.4		
特征曲线偏差 *)	< ± 0.25 (BFSL) / < ± 0.5 (LS)		
迟滞	< ± 0.1		
重复精度 **)	< ± 0.1		
长时间稳定性 ***)	< ± 0.05		
温度系数(TEMPCO) 温度范围内-25...80° C (测量范围值的%每10K)			
零点的最大温度系数	0.2		
测量范围值的最大温度系数	0.2		
反应时间			
开机延迟时间 [s]	0.3		
最小反应时间 开关输出 [ms]	< 1.5		
可编程的延迟时间dS, dr [s]	0...50		
用于开关量输出的阻尼 (dAP) [s]	0...4		
用于模拟量输出的阻尼 (dAA) [s]	0...4		
反应时间模拟量输出 [ms]	< 3		
watchdog集成看门狗电路	是		
软件/编程			
编程选择	迟滞/窗口功能; 常开/常闭; 开启延迟, 关闭延迟; 阻尼; 显示单元; 电流/电压输出		
接口			
IO-Link Device			
传递类型	COM2		
IO-Link revision	1.1		
SDCI标准	IEC 61131-9		
IO-Link Device ID	465 d / 00 01 d1 h		
外形	Smart Sensor: Process Data Variable; Device Identification, Device Diagnosis		
SIO模式	是		
必需的mater port type	A		
模拟过程数据	1		
二位输出过程数据	2		
处理周期最小值 [ms]	2.3		
环境条件			
环境温度 [°C]	-25...80		
存储温度 [°C]	-40...100		
外壳防护等级	IP 65 / IP 67		
认证/测试			
承压设备指令	97/23/EG: 良好的工程实践		
EMC电磁兼容	DIN EN 61000-6-2 DIN EN 61000-6-3		
抗冲击	DIN EN 60068-2-27	50 g (11 ms)	
抗震	DIN EN 60068-2-6	20 g (10...2000 Hz)	
MTTF [年]	138		

PN2597 - 电子压力传感器 - eclass: 27201302 / 27-20-13-02

UL认证编号	J012
机械技术数据	
系统接口	G ¼ A / M5 I (符合DIN EN ISO 1179-2标准)
过程连接密封	FKM (符合DIN 3869标准)
材料(潮湿部件)	不锈钢 (316L / 1.4404); Al2O3 (陶瓷); FKM
外壳材料	不锈钢 (316L / 1.4404); PBT+PC-GF 30; PBT-GF 20; PC
最小开关周期	1亿
拧紧扭矩 [Nm]	25...35 (推荐的拧紧扭矩 ²⁾)
已集成限制器元件	否(可以改装)
重量 [kg]	0.263
显示器/操作件显示	显示单位 3 x LED 绿色 (bar, psi, MPa) 开关状态 2 x LED 黄色 测量值 4位数字数码管显示/红色和绿色交替显示
电气连接	
接口	M12接插件; 镀金触点
接线	
芯线颜色	
BK 黑色	
BN 棕色	
BU 蓝色	
WH 白色	
	
	OUT1: 开关量输出或IO-Link OUT2: 开关输出或4...20 mA / 0...10 V 颜色符合DIN EN 60947-5-6标准
注释	
注释	*) BFSL = Best Fit Straight Line / LS = 极限值设定 **) 温度浮动 < 10 K ***) 测量范围值的% / 6个月 1) 根据EN50178、SELV及PELV标准 2) 取决于润滑、密封及压力等级
包装单位 [件]	1

易福门电子(上海)有限公司 • 上海浦东新区 • 张江张衡路1000弄15号 • 邮编: 201203

Phone 0086-21-3813 4800 • Fax 0086-21-5027 8669 • 400 National Service Hotline: 400 880 6651 — 我们保留不提前通知而变更技术参数的权利。 — CN — PN2597 — 09.09.2015