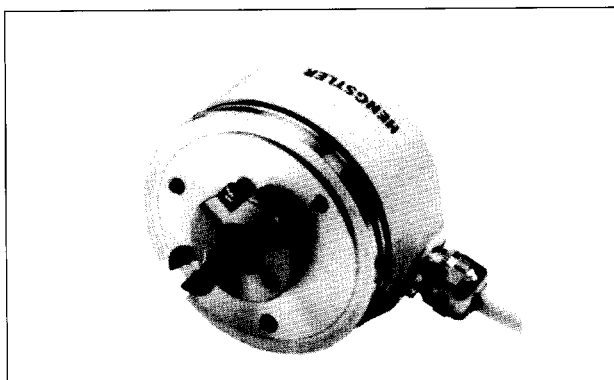


CODEUR INCREMENTAL A AXE CREUX TYPE RI 58 D



- Diamètre extérieur 58 mm
- Résolution jusqu'à 5000 pts par tour
- Boîtier court avec sortie radiale câble ou embase mâle 12 pôles
- Ancrage pour anti-rotation en face avant
- 2 modes d'accouplement sur l'axe moteur :
 - Par bague de serrage à l'avant du codeur ou
 - Par vis à l'arrière du codeur
- Degré d'étanchéité IP65

Le codeur à axe creux RI 58 D vient compléter la gamme des codeurs incrémentaux Hengstler à circuit Opto-Asic.

C'est un codeur prévu pour une fixation directe sur l'axe moteur de diamètre 10 ou 12 mm, sans accouplement souple, selon les deux modes cités ci-dessus.

Le téton pour l'anti-rotation vient se loger dans un insert en matière plastique en face avant du codeur.

La face avant de ce codeur est une face avant standard utilisée pour les autres types de la gamme avec un diamètre extérieur de 58 mm. Dans le cas de ce codeur, les trous taraudés et la gorge ne doivent pas être utilisés.

Résolutions disponibles :

RI 58 D

1 - 2 - 3 - 4 - 5 - 10 - 20 - 24 - 25 - 30 - 35 - 40 - 45 - 50 - 60 - 64 - 70 - 72 - 80 - 100 - 117 - 120 - 125 - 128 - 136 - 144 - 150 - 160 - 180 - 200 - 226 - 230 - 250 - 256 - 280 - 300 - 314 - 350 - 356 - 360 - 375 - 400 - 460 - 480 - 500 - 512 - 600 - 625 - 720 - 889 - 900 - 942 - 1000 - 1024 - 1250 - 1270 - 1500 - 1600 - 1800 - 1885 - 2000 - 2048 - 2500 - 3000 - 3400 - 3480 - 3600 - 3925 - 4000 - 4096 - 5000.

RI 58 TD

4 - 5 - 10 - 20 - 24 - 25 - 30 - 35 - 50 - 60 - 70 - 72 - 80 - 100 - 117 - 120 - 125 - 128 - 136 - 150 - 180 - 200 - 226 - 230 - 250 - 256 - 280 - 300 - 314 - 350 - 360 - 375 - 400 - 460 - 480 - 500 - 512 - 600 - 720 - 900 - 1000 - 1024 - 1250 - 1270 - 1500 - 1600 - 1800 - 1885 - 2000 - 2048 - 2500.

Nota : Cette liste est susceptible d'évoluer.

CARACTÉRISTIQUES MÉCANIQUES

Vitesse de rotation maxi	6 000 tours/min
Couple de rotation	≤ 1 N cm (1,7 N cm avec axe non traversant)
Moment d'inertie	env. 35 g cm ² avec bague de serrage env. 20 g cm ² avec vis
Degré de protection	IP65 avec accouplement E et F IP64 avec accouplement D
Température d'utilisation	RI58 D : - 10°C à + 70°C avec câble PVC RI58 TD : -10°C à + 100°C avec câble TPE
Température de stockage	RI58 D : - 25°C à + 85°C avec câble PVC RI58 TD : -25°C à +100°C avec câble TPE
Tenue aux vibrations	100 m/s ² (10g) entre 10 et 2 kHz
Tenue aux chocs	1000 m/s ² (100g) pendant 3 ms
Boîtier	Aluminium
Poids	env. 170 g

CARACTÉRISTIQUES ÉLECTRIQUES

Alimentation U_B	5 VCC \pm 10% ou 10 à 30 VCC
Consommation à vide	40 mA à 5 VCC 60 mA à 10 VCC 30 mA à 24 VCC
Nombre de canaux	selon le type de sorties choisi : <ul style="list-style-type: none"> • 2 canaux A et B déphasés de 90° et canal N pour le signal à zéro ou • 2 canaux A et B déphasés de 90° et leurs complémentaires \bar{A} et \bar{B} + signal à zéro canal N et son complémentaire canal \bar{N}
Signaux de sortie	voir page 3
Signal de défaut	voir page 4
Circuit "Sense"	voir page 4

TYPES DE SORTIES POSSIBLES :

- R = RS422 + alarme, 6 canaux, alimentation 5VCC
- T = RS422 + sense, 6 canaux, alimentation 5VCC
- K = Symétriques 3 canaux, alimentation 10 à 30 VCC
- I = Symétriques 6 canaux, alimentation 10 à 30 VCC

Voir caractéristiques électriques communes, page 2

RACCORDEMENT ÉLECTRIQUE

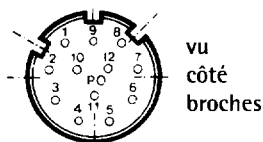
Câble blindé voir nota 1		Section fils en mm ²	Connecteur 12 pôles	Affectation		
Couleurs fils				Broches	RS 422 (R ou T) 6 canaux	Symétriques (K) 3 canaux avec alarme
TPE (100°)	PVC					
Marron/Vert	Rouge	0.5	12	$U_B = 5$ VCC	$U_B = 10$ à 30 VCC	$U_B = 10$ à 30 VCC
Bleu	Jaune/Rouge	0.14	2	non connecté ou sense +	non connecté	non connecté
Marron	Blanc	0.14	5	Canal A	Canal A	Canal A
Vert	Blanc/Marron	0.14	6	Canal \bar{A}	-	Canal \bar{A}
Gris	Vert	0.14	8	Canal B	Canal B	Canal B
Rose	Vert/Marron	0.14	1	Canal \bar{B}	-	Canal \bar{B}
Rouge	Jaune	0.14	3	Canal N	Canal N	Canal N
Noir	Jaune/Maron	0.14	4	Canal \bar{N}	-	Canal \bar{N}
Blanc/vert	Noir	0.5	10	0 VCC	0 VCC	0 VCC
Violet (alarme) ou Blanc (sense)	Jaune/Noir	0.14	7 ou 11**	Alarme ou sense -	Alarme	Alarme
Blindage	Blindage	-	9			

** Avec une sortie connecteur 12 pôles, l'alarme est disponible sur la broche 7 et la sortie "Sense -" sur la broche 11.

Attention, les fils ou broches non connectés ne doivent pas être utilisés.

Nota :

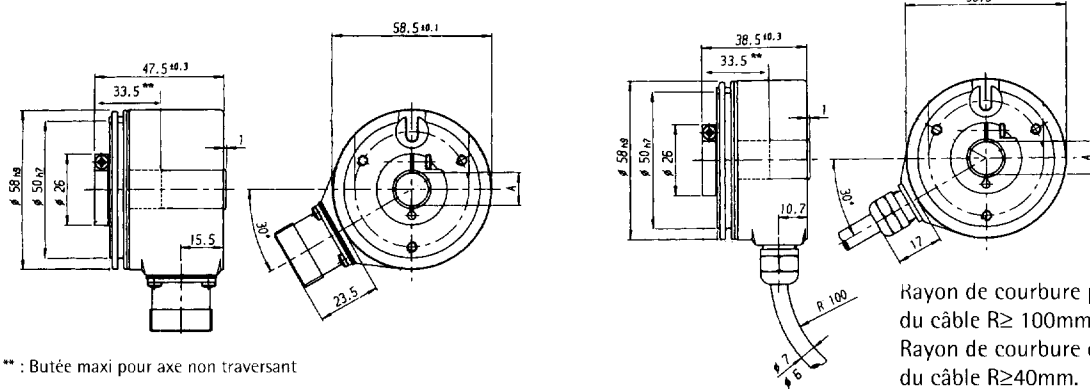
1. le blindage est relié au boîtier du codeur et doit être relié à la masse et non au 0 V,
2. il faut éviter de relier le 0 V à la masse, voir page 4
3. Les versions avec une sortie connecteur 12 pôles ont une embase dont les broches sont numérotées dans le sens anti-horaire :



Les versions avec une embase numérotée dans le sens horaire sont livrées sur demande uniquement

Connecteur femelle compatible
Référence : A- 3539229

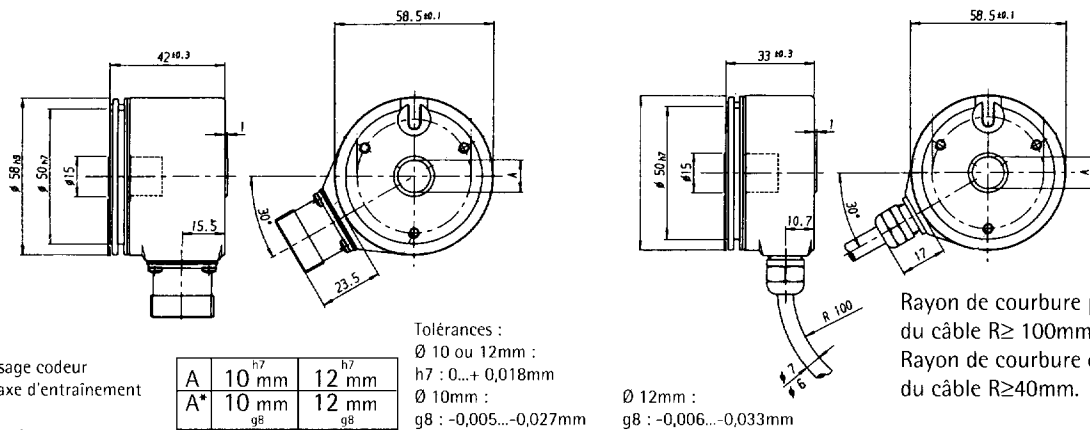
A/ Avec accouplement par bague de serrage F ou D
 F avec axe non traversant, D avec axe traversant



** : Butée maxi pour axe non traversant

Rayon de courbure permanent
 du câble R≥100mm.
 Rayon de courbure occasionnel
 du câble R≥40mm.

B/ Avec accouplement par vis E et axe non traversant



A : Alésage codeur
 A* : Ø axe d'entraînement

A	10 mm ^{h7}	12 mm ^{h7}
A*	10 mm ^{g8}	12 mm ^{g8}

Tolérances :
 Ø 10 ou 12 mm :
 h7 : 0...+ 0,018mm
 Ø 10mm :
 g8 : -0,005...-0,027mm

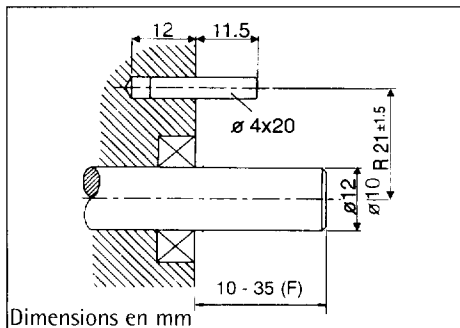
Ø 12mm :
 g8 : -0,006...-0,033mm

Rayon de courbure permanent
 du câble R≥100mm.
 Rayon de courbure occasionnel
 du câble R≥40mm.

Dimensions en mm

Point d'ancrage anti-rotation

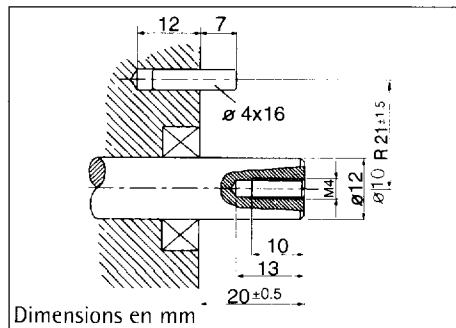
A/ Accouplement avec bague de serrage F ou D



Dimensions en mm

Accessoires : connecteur femelle 12 pôles, voir pages 28

B/ Accouplement avec vis E



Dimensions en mm

CODIFICATION

** uniquement avec sortie câble

D Arbre creux
 TD Arbre creux 100°C

Alimentation
 A 5 VDC
 E 10...30 VDC

Accouplement
 E par vis avec axe non traversant
 F par bague avec axe non traversant
 D par bague avec axe traversant **

Alésage
 2 10 mm
 7 12 mm

RI 58 - / • **4**

Résolution
 1...5000 : RI58 D
 4...2500 : RI58 TD

Degré d'étanchéité
 3 IP64 avec accouplement D
 4 IP64 avec accouplement E ou F

Types des sorties standards
 K
 T
 R
 I

Sortie boîtier
 B câble PVC radial pour RI58 D
 * H connecteur mâle radial,
 12 broches sens anti-horaire
 F câble TPE radial pour RI58 TD

* le connecteur femelle correspondant ne fait pas partie de la fourniture.
 Il est livrable sur commande spécifique

Accouplement statorique
 Référence : A - 1531162

